

**SAIE-M12SL-0.3VFM16-2.5****Weidmüller Interface GmbH & Co. KG**

Klingenbergstraße 26

D-32758 Detmold

Germany

www.weidmueller.com



Ihre Geräte in der Peripherie sollen mit großer Leistung versorgt werden. Mit unsere neuen M12-Steckverbinder sind mehr als 250 V und 2 A problemlos möglich. Die kompakten S- und T-codierten M12-Steckverbinder sind auf die Übertragung von bis zu 630 V AC bzw. 60 V DC und 12 A ausgelegt.

**Allgemeine Bestelldaten**

Ausführung	Einbaustecker, M12, Stift, gerade, Polzahl: 5, 0.3 m, Frontmontage
Best.-Nr.	<a href="#">2530790000</a>
Typ	SAIE-M12SL-0.3VFM16-2.5
GTIN (EAN)	4050118540918
VPE	1 Stück

Erstellungs-Datum 3. März 2023 22:22:17 MEZ

Katalogstand 18.02.2023 / Technische Änderungen vorbehalten

## SAIE-M12SL-0.3VFM16-2.5

**Weidmüller Interface GmbH & Co. KG**  
 Klingenbergstraße 26  
 D-32758 Detmold  
 Germany

www.weidmueller.com

## Technische Daten

### Abmessungen und Gewichte

Nettogewicht 50 g

### Technische Daten Freikonfektionierbare Steckverbinder

Codierung	L	Gehäusebasismaterial	Zinkdruckguss
Kontaktoberfläche	vergoldet	Nennspannung	63 V
Nennstrom	16 A	Polzahl	5
Schutzart	IP67, im verschraubten Zustand	Temperaturbereich Gehäuse	-40 ... +85 °C

### Allgemeine Daten

Aderquerschnitt	2,5 mm <sup>2</sup>	Anschlussgewinde	M12
Codierung	L	Gehäusebasismaterial	Zinkdruckguss
Kabellänge	0,3 m	Kontaktmaterial	Cu
Kontaktoberfläche	vergoldet	Leiterraußendurchmesser	-
Montageart	Frontmontage	Montagegewinde	M 16
Nennspannung	63 V	Nennstrom	16 A
Polzahl	5	Schutzart	IP67, im verschraubten Zustand
Temperaturbereich Gehäuse	-40 ... +85 °C		

### Klassifikationen

ETIM 6.0	EC002635	ETIM 7.0	EC003570
ETIM 8.0	EC003570	ECLASS 9.0	27-44-01-03
ECLASS 9.1	27-44-01-03	ECLASS 10.0	27-44-01-03
ECLASS 11.0	27-44-01-03	ECLASS 12.0	27-44-01-03

### Umweltanforderungen

REACH SVHC	Lead 7439-92-1
SCIP	ebf89fc8-a87f-4691-b87a-dfb9921774b4

### Zulassungen

ROHS	Konform
------	---------

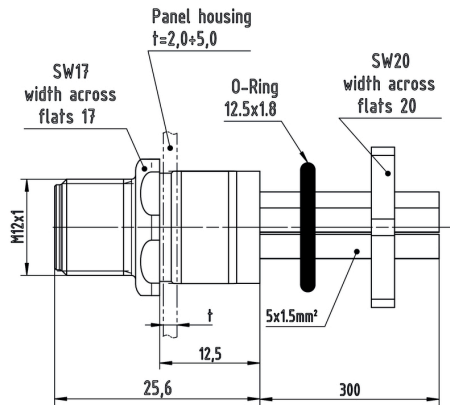
### Downloads

Kataloge	<a href="#">Catalogues in PDF-format</a>
----------	--

**SAIE-M12SL-0.3VFM16-2.5**

**Weidmüller Interface GmbH & Co. KG**  
Klingenbergstraße 26  
D-32758 Detmold  
Germany

[www.weidmueller.com](http://www.weidmueller.com)

**Zeichnungen****Maßzeichnung****Montageausschnitt**