

SAIE-M12SL-5S-F12TL-M16

Weidmüller Interface GmbH & Co. KG
Klingenbergstraße 26
D-32758 Detmold
Germany

www.weidmueller.com

**Allgemeine Bestelldaten**

Ausführung	Einbaustecker, M12, M 16, Polzahl: 5, Montage an der Frontblende
Best.-Nr.	2530880000
Typ	SAIE-M12SL-5S-F12TL-M16
GTIN (EAN)	4050118540994
VPE	1 Stück

Erstellungs-Datum 3. März 2023 22:22:37 MEZ

Katalogstand 18.02.2023 / Technische Änderungen vorbehalten

SAIE-M12SL-5S-F12TL-M16

Weidmüller Interface GmbH & Co. KG
 Klingenbergstraße 26
 D-32758 Detmold
 Germany

www.weidmueller.com

Technische Daten

Abmessungen und Gewichte

Nettogewicht 29 g

Technische Daten Leiterplattensteckverbinder

Codierung	L	Einbauhöhe	12 mm
Gehäuse	M12 Stift	Montageart	Montage an der Frontblende
Montagegewinde	M16	Polzahl	5
Nennspannung	63 V	Nennstrom	16 A
Schutzart	IP67, im verschraubten Zustand	Kontaktoberfläche	Gold über Nickel
Gehäusebasismaterial	PA	Anschlussgewinde	M12
Anzugsdrehmoment	M12: 0,8 - 1,2 Nm	Montagegewinde	M 16
Montage auf der Leiterplatte	Tauch-Löt	Kontaktmaterial	Cu

Allgemeine Daten

Polzahl	5	Gehäusebasismaterial	PA
Anschlussgewinde	M12	Kontaktmaterial	Cu
Kontaktoberfläche	Gold über Nickel	Montageart	Montage an der Frontblende
Schutzart	IP67, im verschraubten Zustand		

Klassifikationen

ETIM 6.0	EC002638	ETIM 7.0	EC003568
ETIM 8.0	EC003568	ECLASS 9.0	27-44-03-09
ECLASS 9.1	27-44-03-09	ECLASS 10.0	27-44-03-09
ECLASS 11.0	27-44-01-10	ECLASS 12.0	27-44-01-10

Umweltanforderungen

REACH SVHC	Lead 7439-92-1
SCIP	ebf89fc8-a87f-4691-b87a-dfb9921774b4

Zulassungen

ROHS	Konform
------	---------

Downloads

Kataloge	Catalogues in PDF-format
----------	--

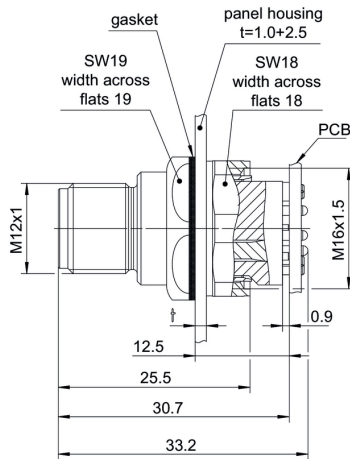
SAIE-M12SL-5S-F12TL-M16

Weidmüller Interface GmbH & Co. KG
Klingenbergstraße 26
D-32758 Detmold
Germany

www.weidmueller.com

Zeichnungen

Maßzeichnung



Leiterplatten-Layout

