

SAIE-M12SL-5S-H11TL-M16

Weidmüller Interface GmbH & Co. KG
Klingenbergstraße 26
D-32758 Detmold
Germany

www.weidmueller.com



Allgemeine Bestelldaten

Ausführung	Einbaustecker, M12, M 16, Polzahl: 5, Rückwandmontage
Best.-Nr.	2530900000
Typ	SAIE-M12SL-5S-H11TL-M16
GTIN (EAN)	4050118541014
VPE	1 Stück

Erstellungs-Datum 3. März 2023 22:22:53 MEZ

Katalogstand 18.02.2023 / Technische Änderungen vorbehalten

SAIE-M12SL-5S-H11TL-M16

Weidmüller Interface GmbH & Co. KG
 Klingenbergstraße 26
 D-32758 Detmold
 Germany

www.weidmueller.com

Technische Daten

Abmessungen und Gewichte

Nettogewicht 30 g

Technische Daten Leiterplattensteckverbinder

Codierung	L	Einbauhöhe	11 mm
Gehäuse	M12 Stift	Montageart	Rückwandmontage
Montagegewinde	M16	Polzahl	5
Nennspannung	63 V	Nennstrom	16 A
Schutzart	IP67, im verschraubten Zustand	Kontaktoberfläche	Gold über Nickel
Gehäusebasismaterial	PA	Anschlussgewinde	M12
Anzugsdrehmoment	M12: 0,8 - 1,2 Nm	Montagegewinde	M 16
Montage auf der Leiterplatte	Tauch-Löt	Kontaktmaterial	Cu

Allgemeine Daten

Polzahl	5	Gehäusebasismaterial	PA
Anschlussgewinde	M12	Kontaktmaterial	Cu
Kontaktoberfläche	Gold über Nickel	Montageart	Rückwandmontage
Schutzart	IP67, im verschraubten Zustand		

Klassifikationen

ETIM 6.0	EC002638	ETIM 7.0	EC003568
ETIM 8.0	EC003568	ECLASS 9.0	27-44-03-09
ECLASS 9.1	27-44-03-09	ECLASS 10.0	27-44-03-09
ECLASS 11.0	27-44-01-10	ECLASS 12.0	27-44-01-10

Umweltanforderungen

REACH SVHC	Lead 7439-92-1
SCIP	ebf89fc8-a87f-4691-b87a-dfb9921774b4

Zulassungen

ROHS	Konform
------	---------

Downloads

Kataloge	Catalogues in PDF-format
----------	--

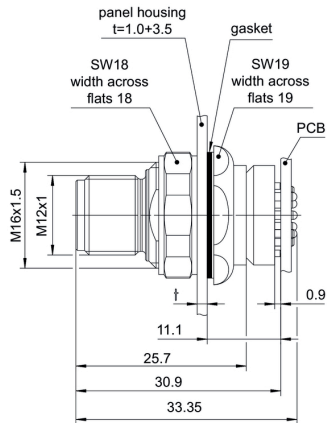
SAIE-M12SL-5S-H11TL-M16

Weidmüller Interface GmbH & Co. KG
Klingenbergstraße 26
D-32758 Detmold
Germany

www.weidmueller.com

Zeichnungen

Maßzeichnung



Leiterplatten-Layout

