

ITS 24-240VUC M7C PU10

Weidmüller Interface GmbH & Co. KG
 Klingenbergstraße 26
 D-32758 Detmold
 Germany

www.weidmueller.com

Produktbild



Abbildung ähnlich

Kompaktes multifunktionales Zeitrelais zur einfachen Steuersignalanpassung

Mit IT-TIMER hat Weidmüller ein hocheffizientes Zeitrelais mit Multispannungseingang im Programm, welches Funktionsvielfalt mit kompakter Baugröße verbindet. Die Konfiguration der Zeitfunktionen ist dank der flachen Frontabdeckung, der einfach ablesbaren LED-Statusanzeige sowie der Bedienung mit Standardwerkzeugen besonders einfach. Der IT-TIMER erfüllt die Bedingungen gemäß IEC 618121. Zudem ist er ausgerichtet auf einen Betriebsspannungsbereich von 24 V DC bis 48 V DC bzw. 24 V AC bis 240 V AC und kann daher vielseitig eingesetzt werden.

- Hohe Funktionalität bei kompakter Baugröße
- Einfach mittels Standardwerkzeugen konfigurierbare Zeitfunktionen
- International einsetzbar dank Erfüllung der EN 618121
- Sieben Zeitfunktionen für ein breites Anwendungsspektrum machen den IT-TIMER zu einer intelligenten Lösung für Ihre Anwendung.

Allgemeine Bestelldaten

Ausführung	IT-TIMER, Multifunktionszeitrelais, mit separatem Steuereingang, Anzahl Kontakte: 1, Wechsler, AgNi, Dauerstrom: 5 A, Schraubanschluss
Best.-Nr.	2545120000
Typ	ITS 24-240VUC M7C PU10
GTIN (EAN)	4050118555066
VPE	10 Stück

ITS 24-240VUC M7C PU10

Weidmüller Interface GmbH & Co. KG
 Klingenbergstraße 26
 D-32758 Detmold
 Germany

www.weidmueller.com

Technische Daten

Abmessungen und Gewichte

Tiefe	57,9 mm	Tiefe (inch)	2,28 inch
Höhe	98 mm	Höhe (inch)	3,858 inch
Breite	17,5 mm	Breite (inch)	0,689 inch
Nettogewicht	48,2 g		

Temperaturen

Lagertemperatur	-40 °C...70 °C	Betriebstemperatur	-25 °C...50 °C
Betriebstemperatur, min.	-25 °C	Betriebstemperatur, max.	50 °C
Feuchtigkeit	25...75 %, keine Betauung		

Steuerseite

Nennleistung	8 VA @ 230 V AC, 0,4 W @ 24 V DC	Statusanzeige	LED grün (U/t): Blinkt wenn Zeit läuft, leuchtet dauerhaft wenn Versorgungsspannung anliegt, LED gelb (R): Relais angezogen
Zeitbereiche	0,05 s - 1 s, 0,5 s - 10 s, 3 s - 60 s, 0,5 min - 10 min, 3 min - 1 h, 0,5 h - 10 h	Einstellgenauigkeit	5 %
max. Rückstellzeit bei Spannungunterbrechung	100 ms	Grundgenauigkeit	±6% (vom Skalenendwert, für den Zeitbereich 0,05 s - 1 s), ±1,5% (vom Skalenendwert, für alle anderen Zeitbereiche)
Min. Impulsdauer	50 ms	Wiederholgenauigkeit	< 0,5 % oder ±5 ms

Lastseite

Nennschaltspannung	250 V AC	Dauerstrom	5 A
Schaltspannung AC, max.	250 V	Schaltspannung DC, max.	30 V
Schaltleistung AC (ohmsch), max.	1250 VA	Schaltleistung DC (ohmsch), max.	90 W
Kontaktausführung	1 Wechsler (AgNi)	Mechanische Lebensdauer	1 x 10 ⁶ Schaltungen
min. Schaltleistung	10 mA @ 12 V, 100 mA @ 5 V		

Allgemeine Daten

Bauform	Installationsgehäuse; 1 TE	Geeignet für Frontmontage	Nein
Ausführung	mit separatem Steuereingang	Tragschiene	TS 35
Prüftaste vorhanden	Nein	Mechanische Schaltstellungsanzeige	Nein
Festigkeit gegen Vibration EN 61812-1	10 Hz...60 Hz: 0,15 mm, 60 Hz...150 Hz: 2 g		

Isolationskoordination

Bemessungsspannung	300 V	Verschmutzungsgrad	2
Überspannungskategorie	II	Kriech- und Luftstrecke Steuerseite - Lastseite	≥ 1,5 mm
Spannungsfestigkeit Steuerseite - Lastseite	1,6 kV	Stehstoßspannung	2,5 kV
Schutzart	IP20		

Erstellungs-Datum 2. März 2023 18:05:15 MEZ

Katalogstand 18.02.2023 / Technische Änderungen vorbehalten

ITS 24-240VUC M7C PU10

Weidmüller Interface GmbH & Co. KG
 Klingenbergstraße 26
 D-32758 Detmold
 Germany

www.weidmueller.com

Technische Daten

Anschlussdaten

Leiteranschlusstechnik	Schraubanschluss	Abisolierlänge Bemessungsanschluss	7 mm
Anzugsdrehmoment, max.	0,5 Nm	Klemmbereich, Bemessungsanschluss	2,5 mm ²
Klemmbereich, min.	0,25 mm ²	Klemmbereich, max.	2,5 mm ²
Leiteranschlussquerschnitt AWG, min.	AWG 23	Leiteranschlussquerschnitt AWG, max.	AWG 14
Leiteranschlussquerschnitt, eindrätig, min.	0,25 mm ²	Leiteranschlussquerschnitt, eindrätig, max.	2,5 mm ²
Leiteranschlussquerschnitt, feindrätig, min.	0,25 mm ²	Leiteranschlussquerschnitt, feindrätig, max.	2,5 mm ²
Leiteranschlussquerschnitt, feindrätig AEH mit Kunststoffkragen DIN 46228/4, min.	0,25 mm ²	Leiteranschlussquerschnitt, feindrätig AEH mit Kunststoffkragen DIN 46228/4, max.	2,5 mm ²
Leiteranschlussquerschnitt, feindrätig, AEH (DIN 46228-1), min.	0,25 mm ²	Leiteranschlussquerschnitt, feindrätig, AEH (DIN 46228-1), max.	2,5 mm ²
Klingenmaß	Gr. PH1		

Klassifikationen

ETIM 6.0	EC001439	ETIM 7.0	EC001439
ETIM 8.0	EC001439	ECLASS 9.0	27-37-16-05
ECLASS 9.1	27-37-16-05	ECLASS 10.0	27-37-16-05
ECLASS 11.0	27-37-16-05	ECLASS 12.0	27-37-16-05

Umweltanforderungen

REACH SVHC	Lead 7439-92-1
------------	----------------

Zulassungen

Zulassungen



ROHS	Konform
------	---------

Downloads

Zulassung / Zertifikat / Konformitätsdokument	EU Konformitätserklärung / EU Declaration of Conformity
Engineering-Daten	CAD data – STEP
Anwenderdokumentation	Beipackzettel / Package Insert – multilingual Beschreibung der Zeitfunktionen - Deutsch Declaration of timing functions - English
Kataloge	Catalogues in PDF-format

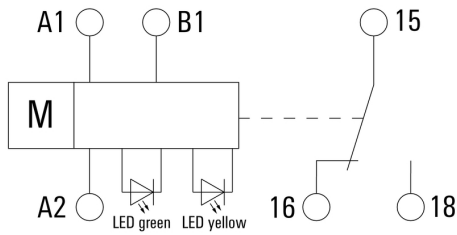
ITS 24-240VUC M7C PU10

Weidmüller Interface GmbH & Co. KG
 Klingenbergstraße 26
 D-32758 Detmold
 Germany

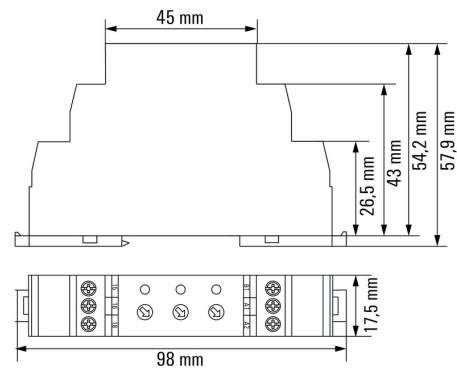
www.weidmueller.com

Zeichnungen

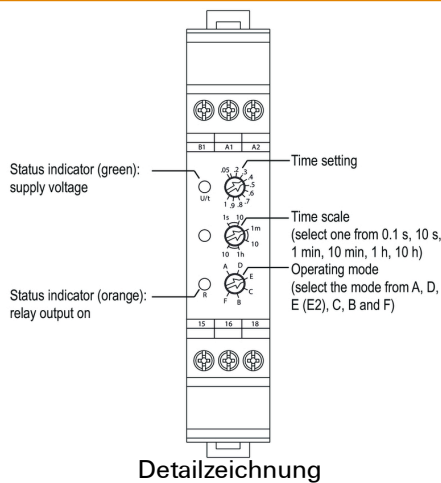
Schaltbild



Maßbild

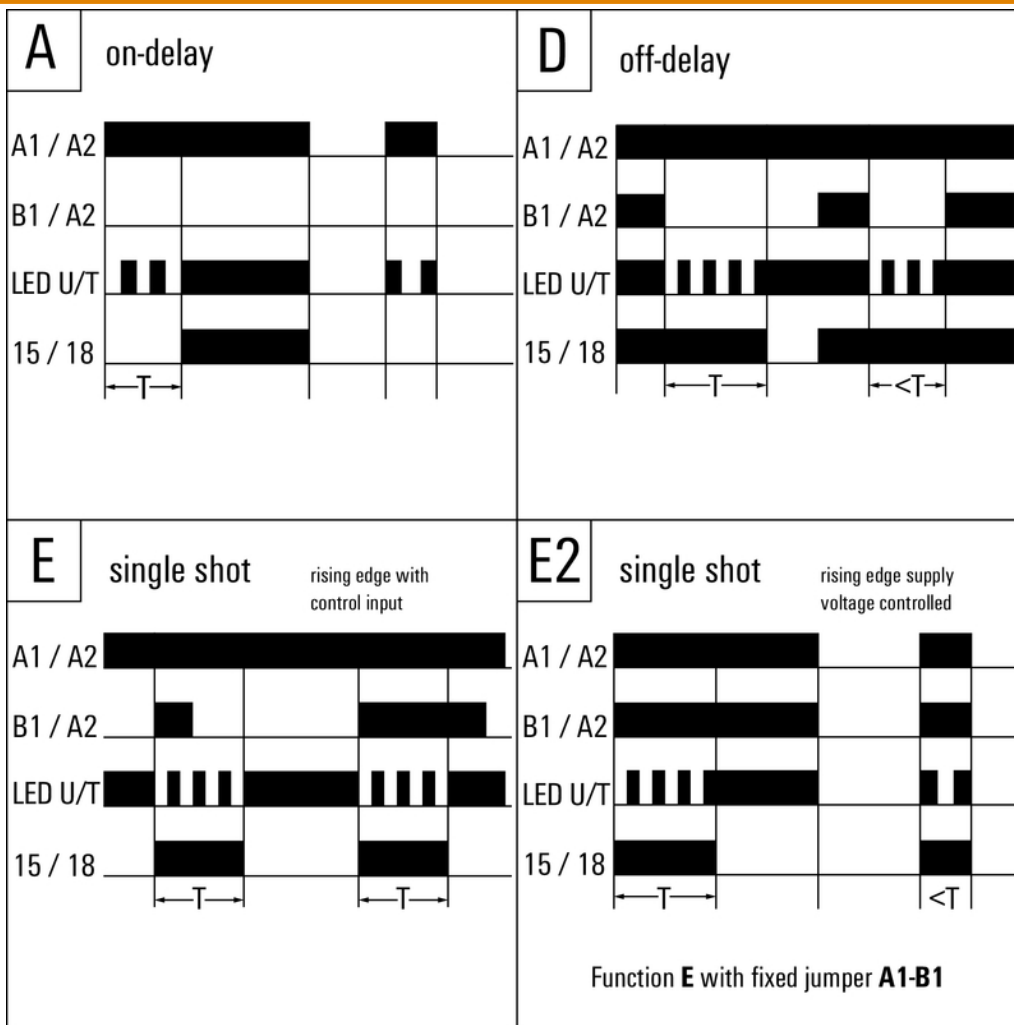


Sonstiges



Detailzeichnung

Diagramm



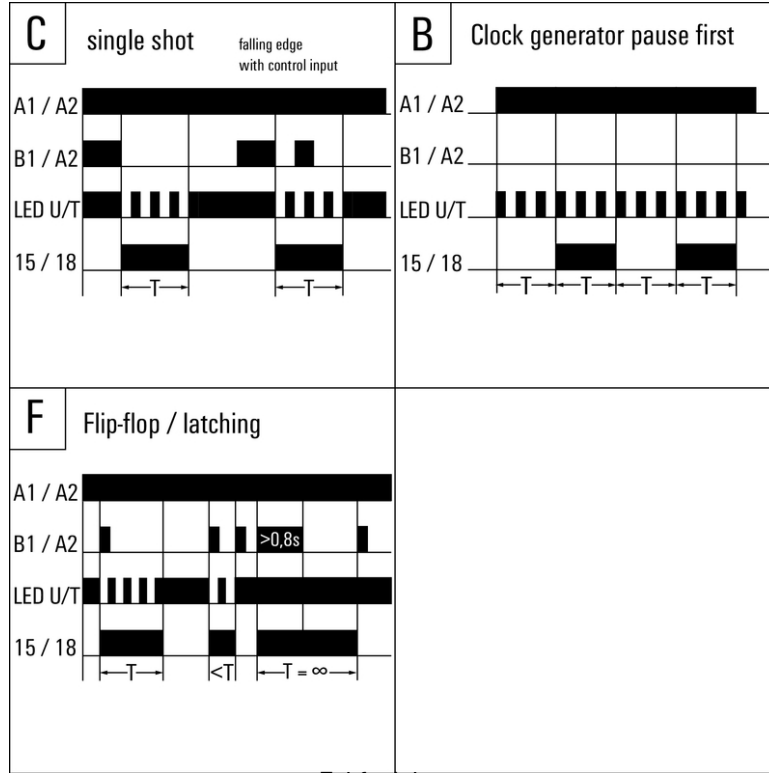
ITS 24-240VUC M7C PU10

Weidmüller Interface GmbH & Co. KG
 Klingenbergstraße 26
 D-32758 Detmold
 Germany

www.weidmueller.com

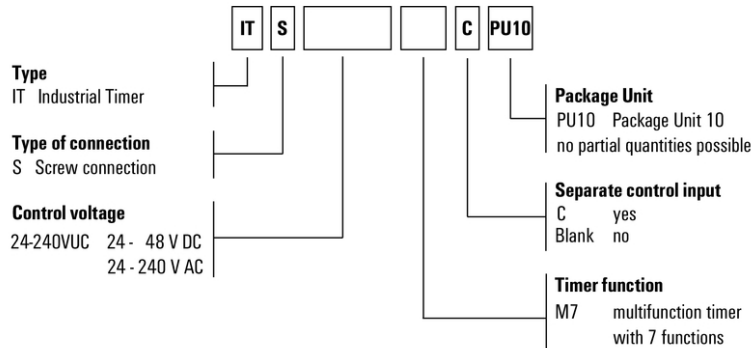
Zeichnungen

Diagramm



Zeitfunktionen

Typenschlüssel



This product is the same as order no. **2496190000 - ITS 24-240VUC 1C0 M7C (package unit 1 piece)** but in a package unit of 10 pieces and a minimum order quantity of 500 pieces.

Sonstiges