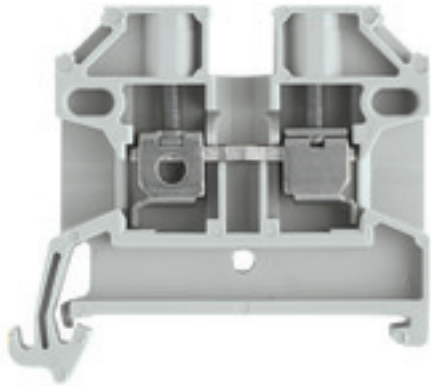


**SAK 2.5/35 GR****Weidmüller Interface GmbH & Co. KG**

Klingenbergstraße 26

D-32758 Detmold

Germany

[www.weidmueller.com](http://www.weidmueller.com)

Das Durchführen von Energie, Signalen und Daten ist die klassische Anforderung in der Elektrotechnik und im Schaltschrankbau. Die maßgeblichen Merkmale sind dabei der Isolierstoff, die Anschlusstechnik und der Aufbau der Reihenklemmen. Mithilfe von Durchgangsreihenklemmen können ein oder mehrere Leiter zusammengeführt und/oder angeschlossen werden. Sie können eine oder mehrere Anschlussebenen haben, die auf dem gleichen Potenzial liegen oder voneinander getrennt sind.

**Allgemeine Bestelldaten**

Best.-Nr.	<a href="#">2572430000</a>
Typ	SAK 2.5/35 GR
GTIN (EAN)	4050118582482
VPE	100 Stück

## SAK 2.5/35 GR

**Weidmüller Interface GmbH & Co. KG**

Klingenbergstraße 26

D-32758 Detmold

Germany

www.weidmueller.com

## Technische Daten

### Abmessungen und Gewichte

Tiefe	40 mm	Tiefe (inch)	1,575 inch
Höhe	44,5 mm	Höhe (inch)	1,752 inch
Breite	6,1 mm	Breite (inch)	0,24 inch
Nettogewicht	6,33 g		

### Temperaturen

Lagertemperatur	-25 °C...55 °C	Dauergebrauchstemperatur, min.	-50 °C
Dauergebrauchstemperatur, max.	100 °C		

### Bemessungsdaten

Bemessungsquerschnitt	2,5 mm <sup>2</sup>	Nennstrom	24 A
Durchgangswiderstand gemäß IEC 60947-7-x	1,33 mΩ	Verlustleistung gemäß IEC 60947-7-x	0,77 W
Verschmutzungsgrad	3		

### Bemessungsdaten IECEx/ATEX

Zertifikat-Nr. (ATEX)	TUEV18ATEX8207U	Zertifikat-Nr. (IECEX)	IECEXTUR18.0017U
Spannung max (ATEX)	690 V	Strom (ATEX)	24 A
Leiterquerschnitt max (ATEX)	6 mm <sup>2</sup>	Spannung max (IECEX)	690 V
Strom (IECEX)	24 A	Leiterquerschnitt max (IECEX)	6 mm <sup>2</sup>

### Klemmbare Leiter (Bemessungsanschluss)

Anschlussrichtung	seitlich	Anzahl Anschlüsse	2
Leiteranschlussquerschnitt, eindrätig, max.	6 mm <sup>2</sup>	Leiteranschlussquerschnitt, eindrätig, min.	0,5 mm <sup>2</sup>
Leiteranschlussquerschnitt, feindrätig AEH mit Kunststoffkragen DIN 46228/4, max.	4 mm <sup>2</sup>	Leiteranschlussquerschnitt, feindrätig AEH mit Kunststoffkragen DIN 46228/4, min.	0,5 mm <sup>2</sup>
Leiteranschlussquerschnitt, feindrätig mit AEH DIN 46228/1, max.	4 mm <sup>2</sup>	Leiteranschlussquerschnitt, feindrätig mit AEH DIN 46228/1, min.	0,5 mm <sup>2</sup>
Leiteranschlussquerschnitt, feindrätig, max.	4 mm <sup>2</sup>	Leiteranschlussquerschnitt, feindrätig, min.	0,5 mm <sup>2</sup>
Leiteranschlussquerschnitt, mehrdrätig, max.	4 mm <sup>2</sup>	Leiteranschlussquerschnitt, mehrdrätig, min.	0,5 mm <sup>2</sup>

### Systemkennwerte

Abschlussplatte erforderlich	Ja	Anzahl der Etagen	1
Anzahl der Klemmstellen je Etage	2	Etagen intern gebrückt	Nein
N-Funktion	Nein	PE-Funktion	Nein
PEN-Funktion	Nein		

### Werkstoffdaten

Werkstoff	PA 66	Farbe	grau
Brennbarkeitsklasse nach UL 94	V-2		

### weitere technische Daten

Montageart	gerastet	explosionsgeprüfte Ausführung	Ja
------------	----------	-------------------------------	----

Erstellungs-Datum 2. März 2023 18:21:21 MEZ

## SAK 2.5/35 GR

**Weidmüller Interface GmbH & Co. KG**  
Klingenbergstraße 26  
D-32758 Detmold  
Germany

www.weidmueller.com

## Technische Daten

### Klassifikationen

ETIM 6.0	EC000897	ETIM 7.0	EC000897
ETIM 8.0	EC000897	ECLASS 9.0	27-14-11-20
ECLASS 9.1	27-14-11-20	ECLASS 10.0	27-14-11-20
ECLASS 11.0	27-14-11-20	ECLASS 12.0	27-14-11-20

### Zulassungen

Zulassungen



### Downloads

Zulassung / Zertifikat / Konformitätsdokument	<a href="#">Attestation of Conformity</a> <a href="#">CFAT SAK 2.5/35</a> <a href="#">CB Certificate</a> <a href="#">CB Test Certificate</a> <a href="#">IECEx Certificate</a> <a href="#">ATEX Certificate</a> <a href="#">UKCA declaration of conformity</a>
Produktänderungsmitteilung	<a href="#">20210308 Technical Change SAK PA 35</a>
Anwenderdokumentation	<a href="#">NTI SAK 2.5/35</a>
Kataloge	<a href="#">Catalogues in PDF-format</a>