

## DRIKITP 24VAC 2CO LD

**Weidmüller Interface GmbH & Co. KG**  
 Klingenbergstraße 26  
 D-32758 Detmold  
 Germany

www.weidmueller.com

### Produktbild



Abbildung ähnlich

- Montiertes Kit bestehend aus Relais, Sockel und Haltebügel
- 100 % funktionsgeprüft
- 100 % Kontrolle der Spannungsfestigkeit Eingang - Ausgang
- 2 Wechsler
- Optional mit mechanischer Schaltstellungsanzeige
- Optional Prüftaste mit farblicher Spulenkennzeichnung (AC rot / DC blau)
- Hell leuchtende Status LED (AC-Spule: rot / DC-Spule: grün)

### Allgemeine Bestelldaten

Ausführung	D-SERIES DRI, Relaiskoppler, Anzahl Kontakte: 2, Wechsler AgSnO, Nennsteuerspannung: 24 V AC, Dauerstrom: 5 A, PUSH IN, Prüftaste vorhanden: Nein
Best.-Nr.	<a href="#">2576240000</a>
Typ	DRIKITP 24VAC 2CO LD
GTIN (EAN)	4050118586008
VPE	10 Stück
zugehöriges Relais	<a href="#">7760056332</a>
zugehöriger Sockel	<a href="#">7760056365</a>

Erstellungs-Datum 2. März 2023 11:42:40 MEZ

## DRIKITP 24VAC 2CO LD

**Weidmüller Interface GmbH & Co. KG**  
 Klingenbergstraße 26  
 D-32758 Detmold  
 Germany

www.weidmueller.com

## Technische Daten

### Abmessungen und Gewichte

Tiefe	63 mm	Tiefe (inch)	2,48 inch
Höhe	102,1 mm	Höhe (inch)	4,02 inch
Breite	15,9 mm	Breite (inch)	0,626 inch
Nettogewicht	59,448 g		

### Temperaturen

Lagertemperatur	-40 °C...85 °C	Betriebstemperatur	-40 °C...55 °C
Betriebstemperatur, min.	-40 °C	Betriebstemperatur, max.	55 °C
Feuchtigkeit	35...85 % rel. Feuchte, keine Betauung		

### Steuerseite

Nennsteuerspannung	24 V AC	Nennstrom AC	50 mA
Nennleistung	1,2 VA	Ansprech-/Rückfallspannung, typ.	19.2 V / 7.2 V AC
Spulenwiderstand	240 Ω ± 10 %	Toleranz Spule	10 %
Statusanzeige	LED rot		

### Lastseite

Nennschaltspannung	250 V AC	Dauerstrom	5 A
max. Schaltfrequenz bei Nennlast	0,1 Hz	Schaltspannung DC, max.	250 V
Schaltleistung AC (ohmsch), max.	1250 VA	Schaltleistung DC (ohmsch), max.	150 W @ 24 V
Einschaltverzögerung	≤ 15 ms	Ausschaltverzögerung	≤ 10 ms
Kontaktausführung	2 Wechsler (AgSnO)	Mechanische Lebensdauer	10 x 10 <sup>6</sup> Schaltungen
min. Schaltleistung	10 mA @ 24 V, 10 mA @ 12 V, 100 mA @ 5 V		

### Allgemeine Daten

Tragschiene	TS 35		
Prüftaste vorhanden	Nein		
Mechanische Schaltstellungsanzeige	Nein		
Farbe	schwarz		
Komponente mit Brennbarkeitsklasse nach UL94	Komponente	Gehäuse	
	Brennbarkeitsklasse nach UL94	V-2	
	Komponente	Pusher	
	Brennbarkeitsklasse nach UL94	HB	
	Komponente	Rastfuß	
	Brennbarkeitsklasse nach UL94	HB	
	Komponente	Haltebügel	
	Brennbarkeitsklasse nach UL94	HB	
	Komponente	Relaishaube	
	Brennbarkeitsklasse nach UL94	V-2	
Komponente	Relaisgrundkörper		
Brennbarkeitsklasse nach UL94	V-0		

## DRIKITP 24VAC 2CO LD

**Weidmüller Interface GmbH & Co. KG**  
 Klingenbergstraße 26  
 D-32758 Detmold  
 Germany

www.weidmueller.com

## Technische Daten

### Isolationskoordination

Bemessungsspannung	250 V	Verschmutzungsgrad	2
Überspannungskategorie	III	Isolierstoffgruppe	IIIb
Kriech- und Luftstrecke Steuerseite - Lastseite	≥ 3 mm	Spannungsfestigkeit Steuerseite - Lastseite	5 kV <sub>eff</sub> / 1 min
Spannungsfestigkeit benachbarte Kontakte	1,5 kV <sub>eff</sub> / 1 min	Spannungsfestigkeit offener Kontakt	1 kV <sub>eff</sub> / 1 min
Stehstoßspannung	5 kV (1,2/50 µs)	Schutzart	IP20
Stehstoßspannung benachbarte Kontakte	4,8 kV (1,2/50 µs)		

### Erweiterte Angaben Zulassungen / Normen

Zertifikat-Nr. (cURus) Relais	E312083	Zertifikat-Nr. (cURus) Sockel	E312083
-------------------------------	---------	-------------------------------	---------

### Anschlussdaten

Leiteranschlusstechnik	PUSH IN	Abisolierlänge Bemessungsanschluss	10 mm
Klemmbereich, Bemessungsanschluss	1,5 mm <sup>2</sup>	Klemmbereich, min.	0,14 mm <sup>2</sup>
Klemmbereich, max.	1,5 mm <sup>2</sup>	Leiteranschlussquerschnitt AWG, min.	AWG 26
Leiteranschlussquerschnitt AWG, max.	AWG 16	Leiteranschlussquerschnitt, eindrätig, min.	0,14 mm <sup>2</sup>
Leiteranschlussquerschnitt, eindrätig, max.	1,5 mm <sup>2</sup>	Leiteranschlussquerschnitt, feindrätig, min.	0,14 mm <sup>2</sup>
Leiteranschlussquerschnitt, feindrätig, max.	1,5 mm <sup>2</sup>	Leiteranschlussquerschnitt, feindrätig AEH mit Kunststoffkragen DIN 46228/4, min.	0,14 mm <sup>2</sup>
Leiteranschlussquerschnitt, feindrätig AEH mit Kunststoffkragen DIN 46228/4, max.	1 mm <sup>2</sup>	Leiteranschlussquerschnitt, feindrätig, AEH (DIN 46228-1), min.	0,14 mm <sup>2</sup>
Leiteranschlussquerschnitt, feindrätig, AEH (DIN 46228-1), max.	1,5 mm <sup>2</sup>	Klingenmaß	0,4 x 2,5 mm

### Klassifikationen

ETIM 6.0	EC001437	ETIM 7.0	EC001437
ETIM 8.0	EC001437	ECLASS 9.0	27-37-16-01
ECLASS 9.1	27-37-16-01	ECLASS 10.0	27-37-16-01
ECLASS 11.0	27-37-16-01	ECLASS 12.0	27-37-16-01

### Umweltanforderungen

REACH SVHC	Lead 7439-92-1
SCIP	611f3393-31e7-4ef5-8360-95619a629f27

### Zulassungen

Zulassungen



ROHS Konform

## DRIKITP 24VAC 2CO LD

**Weidmüller Interface GmbH & Co. KG**  
Klingenbergstraße 26  
D-32758 Detmold  
Germany

[www.weidmueller.com](http://www.weidmueller.com)

## Technische Daten

### Downloads

Zulassung / Zertifikat / Konformitätsdokument	<a href="#">EU Konformitätserklärung / EU Declaration of Conformity</a>
Engineering-Daten	<a href="#">CAD data – STEP</a>
Kataloge	<a href="#">Catalogues in PDF-format</a>

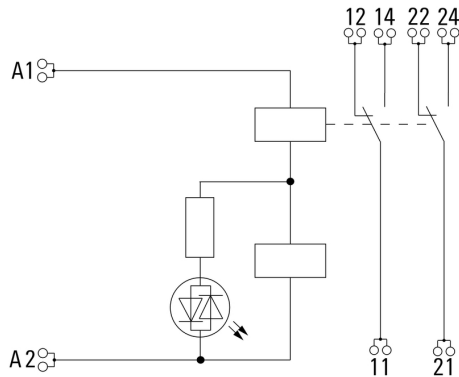
**DRIKITP 24VAC 2CO LD**

**Weidmüller Interface GmbH & Co. KG**  
 Klingenbergstraße 26  
 D-32758 Detmold  
 Germany

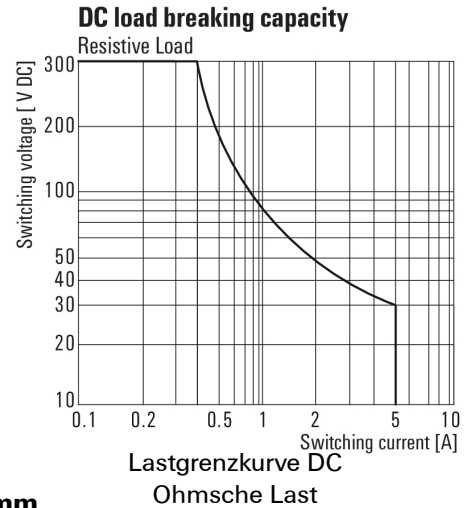
www.weidmueller.com

**Zeichnungen**

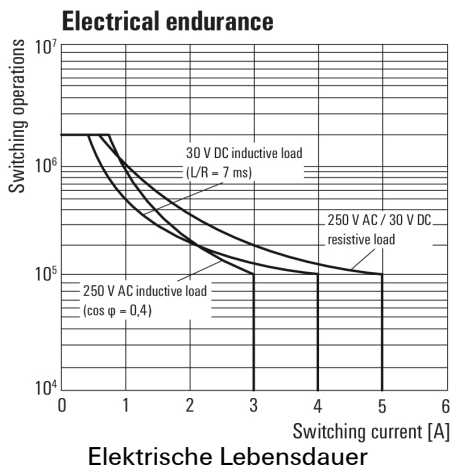
**Schaltbild**



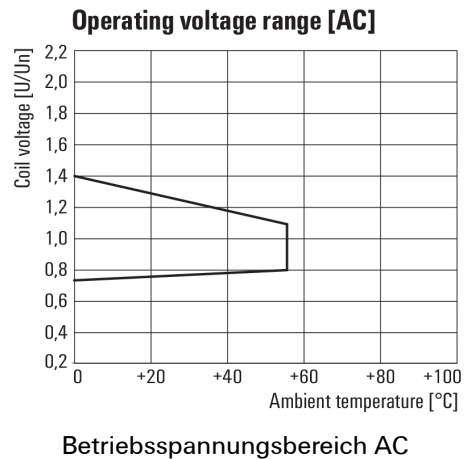
**Diagramm**



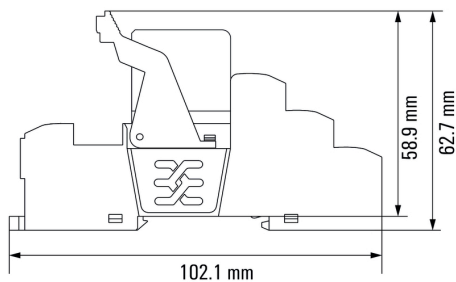
**Diagramm**



**Diagramm**



**Maßbild**



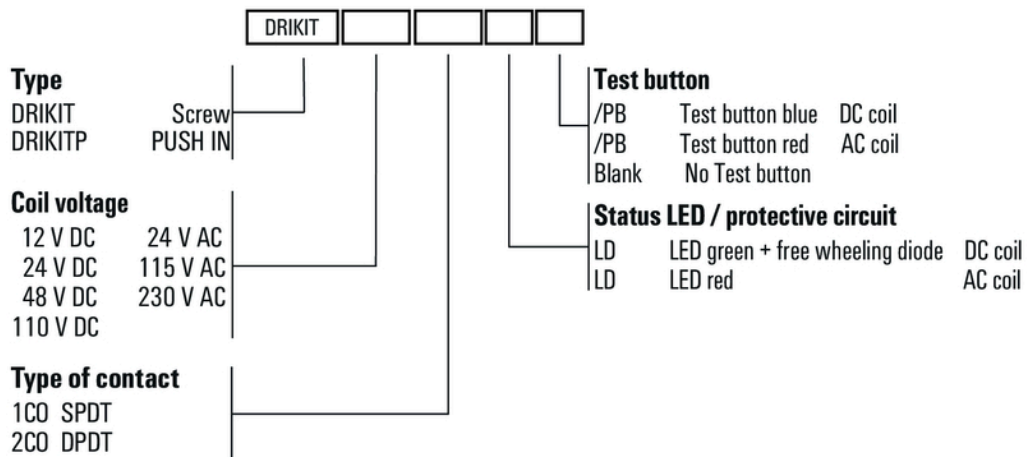
Relais in Kombination mit Sockel

**DRIKITP 24VAC 2CO LD**

**Weidmüller Interface GmbH & Co. KG**  
 Klingenbergstraße 26  
 D-32758 Detmold  
 Germany  
 www.weidmueller.com

**Zeichnungen**

**Sonstiges**



Typenschlüssel