

VPU AC II 1+1 R 300/50

Weidmüller Interface GmbH & Co. KG
 Klingenbergstraße 26
 D-32758 Detmold
 Germany

www.weidmueller.com



Der Weidmüller Überspannungsschutz der Serien VPU I (Typ I), der VPU II (Typ II) sowie der VPU III (Typ III) reduziert wirkungsvoll die Störeinkopplungen durch transiente Überspannungen, sogar deutlich unter den Grenzen, die durch die Isolationskoordination nach EN 60664-3 / DIN VDE 0110-3 vorgegeben sind. Dadurch wird die gesamte Anlage weniger Störungen ausgesetzt. Die Koordinierung der Ableiter wird durch technische Mittel erreicht. Dadurch ist keine Entkopplung zwischen den Typen I, II und III notwendig. Die Ableiter sind nach der Produktnorm IEC61643-11 / DIN EN 61643-11 geprüft und können in Anlagen nach der IEC 61643-12 / VDE 0675-6-12 bzw. IEC 62305-4 / VDE 0185-4 installiert werden. Dieser Blitz- und Überspannungsschutz ist zum Einsatz in Energieversorgungssystemen geeignet. Je nach Netzform und Spannungsebene bietet Weidmüller unterschiedliche Produkte an. Sogar für Photovoltaik Anwendungen ist ein spezieller Schutz der Typ I und Typ II vorhanden.

Allgemeine Bestelldaten

Ausführung	Überspannungsableiter, Niederspannung, Überspannungsschutz, mit Fernmeldekontakt, Einphasig, TN, TN-S, TT, IT mit N, IT ohne N
Best.-Nr.	2591070000
Typ	VPU AC II 1+1 R 300/50
GTIN (EAN)	4050118599862
VPE	1 Stück
Ersatzteile	2591010000 2591190000 2855300000

VPU AC II 1+1 R 300/50

Weidmüller Interface GmbH & Co. KG

Klingenbergstraße 26

D-32758 Detmold

Germany

www.weidmueller.com

Technische Daten

Abmessungen und Gewichte

Tiefe	68 mm	Tiefe (inch)	2,677 inch
Tiefe inklusive Tragschiene	76 mm	Höhe	104,5 mm
Höhe (inch)	4,114 inch	Breite	36 mm
Breite (inch)	1,417 inch	Nettogewicht	257 g

Temperaturen

Lagertemperatur	-40 °C...85 °C	Betriebstemperatur	-40 °C...85 °C
Betriebstemperatur, min.	-40 °C	Betriebstemperatur, max.	85 °C
Feuchtigkeit	5...95 % rel. Feuchte		

Bemessungsdaten UL

Umgebungstemperatur (Betrieb), max.	85 °C	Nennspannung U_N	240 V
VPR (N-PE)	1.000 V	MCOV (N-PE)	305 V
SCCR	150 kA	I_n	20 kA
Kategorie	SPD TYPE 1CA	Umgebungstemperatur (Betrieb), min.	-40 °C
Zertifikat-Nr. (cURus)	E354261	MODE	all modes
VPR (L-N)	900 V	VPR (L-PE)	1.000 V
Spannungsart	AC	UL Energie Netzwerk	Split-Phase

Allgemeine Daten

Ausführung	Überspannungsschutz, mit Fernmeldekontakt	Bauform	Installationsgehäuse; 2 TE, Insta IP20
Brennbarkeitsklasse nach UL 94	V-0	Einsatzhöhe	≤ 4000 m
Farbe	schwarz, orange, blau	Optische Funktionsanzeige	grün = ok, rot = Ableiter defekt, auswechseln
Schutzart	IP20 im verbauten Zustand	Segment	Energieverteilung
Tragschiene	TS 35		

Anschlussdaten Fernmeldung

Abisolierlänge	8 mm	Anschlussart	PUSH IN
Leiteranschlussquerschnitt, eindrätig, max.	1,5 mm ²	Leiteranschlussquerschnitt, eindrätig, min.	0,14 mm ²

VPU AC II 1+1 R 300/50

Weidmüller Interface GmbH & Co. KG

Klingenbergstraße 26

D-32758 Detmold

Germany

www.weidmueller.com

Technische Daten

Bemessungsdaten IEC / EN

Ableitstrom I_{max} (8/20 μ s) Ader-PE	50 kA	Ableitstrom I_{max} (8/20 μ s) N-PE	65 kA
Ableitstrom I_n (8/20 μ s) Ader-PE	20 kA	Ableitstrom I_n (8/20 μ s) N-PE	40 kA
Absicherung	Keine Sicherung erforderlich ≤ 315 A gG, 250 A gG @50 kA I _{sc} , 315 A gG @25 kA I _{sc}	Anforderungsklasse nach EN 61643-11	T2, T3
Anforderungsklasse nach IEC 61643-11 Typ II/III	Typ II, Typ III	Ansprechzeit / Rückfallzeit	≤ 25 ns, ≤ 100 ns
Energetische Koordination (≤ 10 m)		Folgestromlöschfähigkeit I_{fi}	kein Netzfolgestrom zu berücksichtigen
Frequenzbereich, max.	60 Hz	Frequenzbereich, min.	50 Hz
Höchste Dauerspannung, U_c (AC)	300 V	Höchste Dauerspannung, U_c (N-PE)	305 V
Kombinierter Stoß U_{oc}	6 kV	Kurzschlussfestigkeit I_{sc}	50 kA
Leckstrom bei U_n	1 μ A	Meldekontakt	250 V 1A 1CO
Nennspannung (AC)	230 V	Netzform	Einphasig, TN, TN-S, TT, IT mit N, IT ohne N
Netzspannung	230 V / 400 V	Normen	IEC61643-11, EN61643-11, UL 1449
Polzahl	2	SPD Typ	T2, T3
Schutzpegel U_p bei I_N (L/N-PE)	$\leq 1,5$ kV	Schutzpegel U_p bei I_N (N-PE)	$\leq 1,5$ kV
Spannungsart	AC	Temporäre Überspannung - TOV	337 V

Isolationskoordination gemäß EN 50178

Verschmutzungsgrad	2	Überspannungskategorie	III
--------------------	---	------------------------	-----

Anschlussdaten

Abisolierlänge	15 mm	Leiteranschlusstechnik	Schraubanschluss
Anschlussart	Schraubanschluss	Abisolierlänge Bemessungsanschluss	15 mm
Anzugsdrehmoment, min.	2 Nm	Anzugsdrehmoment, max.	4,5 Nm
Klemmbereich, Bemessungsanschluss	16 mm ²	Klemmbereich, min.	4 mm ²
Klemmbereich, max.	35 mm ²	Leiteranschlussquerschnitt, eindrätig, min.	2,5 mm ²
Leiteranschlussquerschnitt, eindrätig, max.	35 mm ²	Leiteranschlussquerschnitt, feindrätig, min.	4 mm ²
Leiteranschlussquerschnitt, feindrätig, max.	35 mm ²	Leiteranschlussquerschnitt, feindrätig, AEH (DIN 46228-1), min.	2,5 mm ²
Leiteranschlussquerschnitt, feindrätig, AEH (DIN 46228-1), max.	35 mm ²	Leiteranschlussquerschnitt, mehrdrätig, min.	2,5 mm ²
Leiteranschlussquerschnitt, mehrdrätig, max.	35 mm ²		

Gewährleistung

Zeitraum	5 Jahre
----------	---------

Klassifikationen

ETIM 6.0	EC000941	ETIM 7.0	EC000941
ETIM 8.0	EC000941	ECLASS 9.0	27-13-08-05
ECLASS 9.1	27-13-08-05	ECLASS 10.0	27-13-08-05
ECLASS 11.0	27-13-08-05	ECLASS 12.0	27-17-90-90

VPU AC II 1+1 R 300/50

Weidmüller Interface GmbH & Co. KG
Klingenbergstraße 26
D-32758 Detmold
Germany

www.weidmueller.com

Technische Daten

Wichtiger Hinweis

Produktthinweis: Nur für IT-Netzsysteme, bei denen die Masse am Verteilungstransformator mit der Masse auf Kundenseite verbunden ist (RE=RA in Abbildung 44.A1 von IEC 60634-4-44:2018). Beim Einsatz in DC Applikationen nutzen Sie bitte die Sicherung von SIBA Type NH2XL aR/aSF DC 1500 V

Zulassungen

Zulassungen



ROHS	Konform
UL File Number Search	UL Webseite
Zertifikat-Nr. (cURus)	E354261

Downloads

Zulassung / Zertifikat / Konformitätsdokument	EAC VPU SERIES EU Konformitätserklärung / EU Declaration of Conformity
Engineering-Daten	CAD data – STEP
Ausschreibungstext	Ausschreibungstext DE Tenderspecification EN
Anwenderdokumentation	Beipackzettel / Instruction sheet
Kataloge	Catalogues in PDF-format

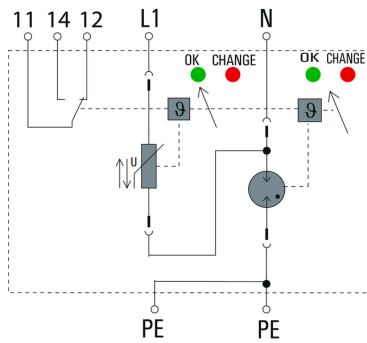
VPU AC II 1+1 R 300/50

Weidmüller Interface GmbH & Co. KG
Klingenbergstraße 26
D-32758 Detmold
Germany

Zeichnungen

www.weidmueller.com

Schaltsymbol



Schematic circuit diagram