

VCG 24V EX 4 NPT1/2**Weidmüller Interface GmbH & Co. KG**

Klingenbergstraße 26

D-32758 Detmold

Germany

www.weidmueller.com



Abbildung ähnlich

VARITECTOR Cable Gland (VCG) schützen eigensichere Stromkreise in IP 67 Applikation

- Geprüft nach IEC/EN 61643-2 1
- Geeignet zum Einsatz im Ex-Bereich
- Hohe Schutzart mit IP 67
- Einschraubgehäuse mit verschiedenen Gewinden
- HART-kompatibel

Allgemeine Bestelldaten

Best.-Nr.	2593130000
Typ	VCG 24V EX 4 NPT1/2
GTIN (EAN)	4050118605112
VPE	1 Stück

Erstellungs-Datum 3. März 2023 22:54:04 MEZ

Katalogstand 18.02.2023 / Technische Änderungen vorbehalten

VCG 24V EX 4 NPT1/2

Weidmüller Interface GmbH & Co. KG

Klingenbergstraße 26

D-32758 Detmold

Germany

www.weidmueller.com

Technische Daten

Abmessungen und Gewichte

Höhe niedrigstbauend	96 mm	Breite	24 mm
Breite (inch)	0,945 inch	Länge	120 mm
Länge (inch)	4,724 inch	Durchmesser	28 mm
Nettogewicht	300 g		

Temperaturen

Lagertemperatur	-30 °C...60 °C	Betriebstemperatur	-30 °C...60 °C
Betriebstemperatur, min.	-30 °C	Betriebstemperatur, max.	60 °C

EX-Schutz-Daten

ATEX - Kennzeichnung Staub	IEC Ex BAS 18.0085X, Ex ia IIIC T85 °C Da, (-30 °C≤Ta≤50 °C)	ATEX - Kennzeichnung Gas	18ATEX0141X, II 1GD, Ex ia II T6 Ga, (-30 °C≤Ta≤50 °C)
Eingangsleistung, max. P _i	2 W	Eingangsspannung, max. U _i	50 V
Eingangsstrom, max. I _i	0,8 A	Innere Kapazität, max. C _i	0 nF
Innere Induktivität, max. L _i	60 µH		

Allgemeine Daten

Ausführung	Einschraubgehäuse Stainless Steel	Bauform	gerade, 1/2" NPT
Farbe	silber	Kompatibel mit H1-BUS gemäß FIELD BUS FOUNDATION	Gemäß IEC 61158-2
Schutzart	IP67	Segment	Messen - Steuern - Regeln

Bemessungsdaten IEC / EN

Ableitstrom I _{max} (8/20µs) Ader-Ader	20 kA	Ableitstrom I _{max} (8/20µs) Ader-PE	20 kA
Ableitstrom I _n (8/20µs) Ader-Ader	10 kA	Ableitstrom I _n (8/20µs) Ader-PE	10 kA
Anforderungsklasse nach IEC 61643-21	D1, C1, C2, C3	Ansprechzeit / Rückfallzeit	< 1 ns
Blitzstoßstrom I _{imp} (10/350 µs) Ader-Ader	2 kA	Blitzstoßstrom I _{imp} (10/350 µs) Ader-PE	2 kA
Einfügungsdämpfung	30 MHz	Eingangsspannung, max. U _i	50 V
Frequenzbereich, max.	30 MHz	Frequenzbereich, min.	0 Hz
Nennspannung (DC)	24 V	Nennspannung (DC) max	33 V
Normen	IEC 61643-21, IEC 60079-0, IEC 60079-11	Schutzpegel U _p (typ.)	< 1300 V
Schutzpegel U _p Ader - Ader	44 V	Schutzpegel U _p Ader - PE	864 V
Spannungsfestigkeit bei FG gegen PE	≥ 500 V		

Anschlussdaten

Querschnitt	1 mm ²	Leiteranschlusstechnik	Leitungslänge 250 mm (min.)
-------------	-------------------	------------------------	-----------------------------

Bemessungsdaten IECEx/ATEX/cUL

ATEX - Kennzeichnung Staub	IEC Ex BAS 18.0085X, Ex ia IIIC T85 °C Da, (-30 °C≤Ta≤50 °C)	ATEX - Kennzeichnung Gas	18ATEX0141X, II 1GD, Ex ia II T6 Ga, (-30 °C≤Ta≤50 °C)
----------------------------	--	--------------------------	--

VCG 24V EX 4 NPT1/2

Weidmüller Interface GmbH & Co. KG
 Klingenbergstraße 26
 D-32758 Detmold
 Germany

www.weidmueller.com

Technische Daten

Gewährleistung

Zeitraum 5 Jahre

Klassifikationen

ETIM 6.0	EC000943	ETIM 7.0	EC000943
ETIM 8.0	EC000943	ECLASS 9.0	27-13-08-07
ECLASS 9.1	27-13-08-07	ECLASS 10.0	27-13-08-07
ECLASS 11.0	27-13-08-07	ECLASS 12.0	27-17-90-90

Zulassungen

Zulassungen



ROHS Konform

Downloads

Zulassung / Zertifikat / Konformitätsdokument	IECEX ATEX EU Konformitätserklärung / EU Declaration of Conformity
Anwenderdokumentation	Manual
Kataloge	Catalogues in PDF-format

VCG 24V EX 4 NPT1/2

Weidmüller Interface GmbH & Co. KG
Klingenbergstraße 26
D-32758 Detmold
Germany

www.weidmueller.com

Zeichnungen

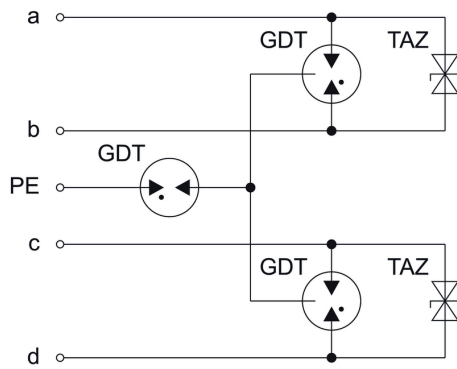


Abbildung ähnlich

