

TOP 5VDC 48VDC0.1A

Weidmüller Interface GmbH & Co. KG
 Klingenbergstraße 26
 D-32758 Detmold
 Germany

www.weidmueller.com

Produktbild



Abbildung ähnlich

- 1 Schließer (Bipolarer Transistor)
- 6,4 mm Baubreite
- 0,1 A DC Ausgangsstrom
- Einzigartiger Multispannungseingang von 24 bis 230 V UC
- Eingangsspannungen von 12 V DC bis 230 V UC mit farbiger Markierung: AC: rot, DC: blau, UC: weiß

Allgemeine Bestelldaten

Ausführung	TERMSERIES, Halbleiterrelais, Nennsteuerspannung: 5 V DC $\pm 20\%$, Nennschaltspannung: 3...48 V DC, Dauerstrom: 100 mA, PUSH IN
Best.-Nr.	2614860000
Typ	TOP 5VDC 48VDC0.1A
GTIN (EAN)	4050118671049
VPE	10 Stück

Erstellungs-Datum 2. März 2023 18:35:37 MEZ

Katalogstand 18.02.2023 / Technische Änderungen vorbehalten

TOP 5VDC 48VDC0.1A

Weidmüller Interface GmbH & Co. KG
 Klingenbergstraße 26
 D-32758 Detmold
 Germany

www.weidmueller.com

Technische Daten

Abmessungen und Gewichte

Tiefe	87,8 mm	Tiefe (inch)	3,457 inch
Höhe	89,4 mm	Höhe (inch)	3,52 inch
Breite	6,4 mm	Breite (inch)	0,252 inch
Nettogewicht	29 g		

Temperaturen

Lagertemperatur	-40 °C...70 °C	Betriebstemperatur	-20 °C...60 °C
Betriebstemperatur, min.	-20 °C	Betriebstemperatur, max.	60 °C
Feuchtigkeit	5...95 % rel. Feuchte, T _u = 40 °C, keine Betauung		

Ausfallwahrscheinlichkeit

MTTF	3.920 Years
------	-------------

Bemessungsdaten UL

Umgebungstemperatur (Betrieb), max.	60 °C	Leiteranschlussquerschnitt AWG, min.	AWG 26
Leiteranschlussquerschnitt AWG, max.	AWG 14	Leiterart	starre Kupferleiter, feindrähtige Kupferleiter
Verschmutzungsgrad	2		

Steuerseite

Nennsteuerspannung	5 V DC ±20 %	Nennsteuerstrom	7 mA DC (±20 %)
Nennleistung	35 mW	Ansprech-/Rückfallspannung, typ.	3.4 V / 1.5 V DC
Statusanzeige	LED grün	Schutzschaltung	Freilaufdiode, Verpolungsschutz
Spulenspannung Ersatzrelais abweichend zur Nennsteuerspannung	Nein	Spulenspannung Ersatzrelais	5 V DC

Lastseite

Nennschaltspannung	3...48 V DC	Dauerstrom	100 mA
Nennschaltstrom	100 mA	Einschaltverzögerung	< 6,5 ms
Ausschaltverzögerung	< 10 ms	Spannungsfall bei max. Last	≤ 1 V
Leckstrom	< 10 µA	min. Schaltstrom	500 µA
Kurzschlussfest	Nein	Schutzschaltung Lastseite	Freilaufdiode
Kontaktausführung	1 Schließer (Bipolarer Transistor)	max. Schaltfrequenz (DC Steuerspannung)	10 Hz

Allgemeine Daten

Tragschiene	TS 35	
Prüftaste vorhanden	Nein	
Farbe	schwarz	
Komponente mit Brennbarkeitsklasse nach UL94	Komponente	Gehäuse
	Brennbarkeitsklasse nach UL94	V-0
	Komponente	Haltebügel
	Brennbarkeitsklasse nach UL94	V-0
	Komponente	Pusher
	Brennbarkeitsklasse nach UL94	V-0

Erstellungs-Datum 2. März 2023 18:35:37 MEZ

TOP 5VDC 48VDC0.1A

Weidmüller Interface GmbH & Co. KG
 Klingenbergstraße 26
 D-32758 Detmold
 Germany

www.weidmueller.com

Technische Daten

Isolationskoordination

Bemessungsspannung	300 V	Verschmutzungsgrad	2
Überspannungskategorie	III	Kriech- und Luftstrecke Steuerseite - Lastseite	≥ 5,5 mm
Spannungsfestigkeit Steuerseite - Lastseite	2,5 kV _{eff}	Spannungsfestigkeit zur Tragschiene	4 kV _{eff} / 1 Min.
Stehstoßspannung	6 kV (1,2/50 µs)	Schutzart	IP20

Erweiterte Angaben Zulassungen / Normen

Zertifikat-Nr. (cULus)	E141197
------------------------	---------

Anschlussdaten

Leiteranschlusstechnik	PUSH IN	Abisolierlänge Bemessungsanschluss	9 mm
Klemmbereich, Bemessungsanschluss	1,5 mm ²	Klemmbereich, min.	0,14 mm ²
Klemmbereich, max.	2,5 mm ²	Leiteranschlussquerschnitt AWG, min.	AWG 26
Leiteranschlussquerschnitt AWG, max.	AWG 14	Leiteranschlussquerschnitt, eindrätig, min.	0,14 mm ²
Leiteranschlussquerschnitt, eindrätig, max.	1,5 mm ²	Leiteranschlussquerschnitt, eindrätig, min. (AWG)	AWG 26
Leiteranschlussquerschnitt, eindrätig, max. (AWG)	AWG 16	Leiteranschlussquerschnitt, feindrätig, min.	0,14 mm ²
Leiteranschlussquerschnitt, feindrätig, max.	2,5 mm ²	Leiteranschlussquerschnitt, feindrätig, min. (AWG)	AWG 26
Leiteranschlussquerschnitt, feindrätig, max. (AWG)	AWG 14	Leiteranschlussquerschnitt, feindrätig AEH mit Kunststoffkragen DIN 46228/4, min.	0,14 mm ²
Leiteranschlussquerschnitt, feindrätig AEH mit Kunststoffkragen DIN 46228/4, max.	1,5 mm ²	Leiteranschlussquerschnitt, feindrätig, AEH (DIN 46228-1), min.	0,14 mm ²
Leiteranschlussquerschnitt, feindrätig, AEH (DIN 46228-1), max.	1,5 mm ²	Zwillings-Aderendhülse, min.	0,5 mm ²
Zwillings-Aderendhülse, max.	1 mm ²	Klingenmaß	0,4 x 2,0 mm

Klassifikationen

ETIM 6.0	EC001504	ETIM 7.0	EC001504
ETIM 8.0	EC001504	ECLASS 9.0	27-37-16-04
ECLASS 9.1	27-37-16-04	ECLASS 10.0	27-37-16-04
ECLASS 11.0	27-37-16-04	ECLASS 12.0	27-37-16-04

Umweltanforderungen

REACH SVHC	Lead 7439-92-1
SCIP	9e2cbc49-76d9-4611-b8ec-5b4f549a0aa9

Zulassungen

Zulassungen



ROHS	Konform
UL File Number Search	UL Webseite
Zertifikat-Nr. (cULus)	E141197

Erstellungs-Datum 2. März 2023 18:35:37 MEZ

TOP 5VDC 48VDC0.1A

Weidmüller Interface GmbH & Co. KG
Klingenbergstraße 26
D-32758 Detmold
Germany

www.weidmueller.com

Technische Daten

Downloads

Zulassung / Zertifikat / Konformitätsdokument	EU Konformitätserklärung / EU Declaration of Conformity
Engineering-Daten	CAD data – STEP
Anwenderdokumentation	Beipackzettel / Package Insert – multilingual
Kataloge	Catalogues in PDF-format

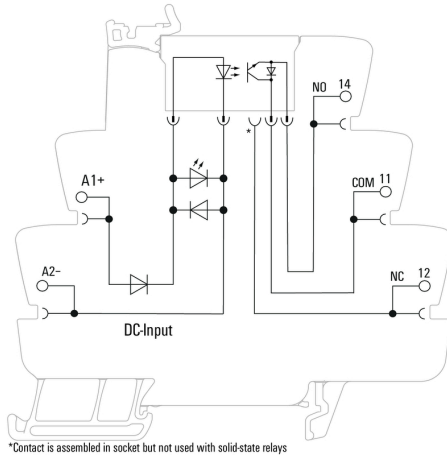
TOP 5VDC 48VDC0.1A

Weidmüller Interface GmbH & Co. KG
Klingenbergstraße 26
D-32758 Detmold
Germany

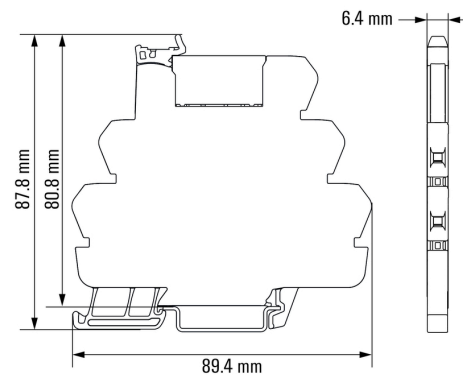
www.weidmueller.com

Zeichnungen

Schaltbild



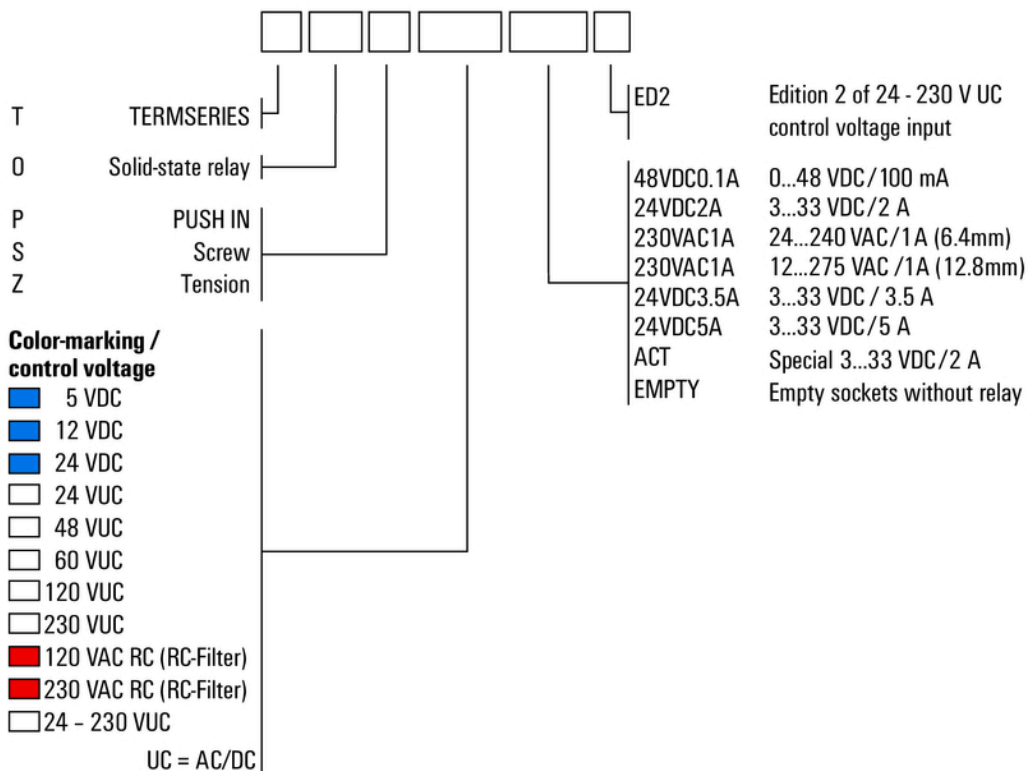
Maßbild



Zeichnungen

Sonstiges

Type code TERMSERIES solid-state relay versions



Typenschlüssel