

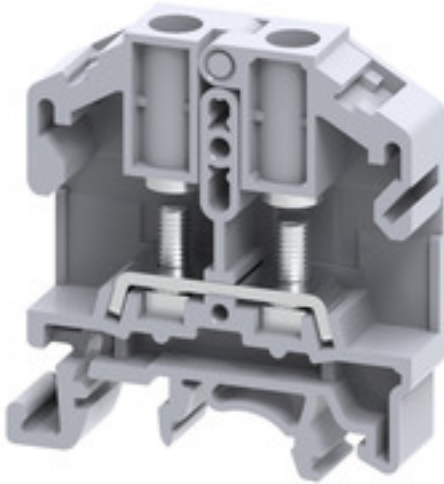
**SRL 4****Weidmüller Interface GmbH & Co. KG**

Klingenbergstraße 26

D-32758 Detmold

Germany

www.weidmueller.com

**Produktbild**

Unsere Reihenklemmen der SRL-Familie sind bevorzugt für Anwendungen geeignet, bei denen die Anschlüsse starken Vibrationen ausgesetzt sind. Bei ihnen wird das anzuschließende Kabel zuerst an eine Ring- bzw. Gabelöse gecrimpt und dann an der Stromschiene der Reihenklemme befestigt. Die Befestigungsmuttern sind unverlierbar im klappbaren Kunststoffträger verankert. Zum Anschließen wird der Kunststoffträger angehoben, danach wird der Leiter mit der Öse eingelegt und schließlich der Kunststoffträger wieder in seine Ursprungsposition zurückgesetzt. Die Befestigungsmutter wird mit einem einfachen Schraubendreher angezogen, um eine sichere Verbindung zwischen Reihenklemme und Öse herzustellen.

**Allgemeine Bestelldaten**

Best.-Nr.	<a href="#">2614940000</a>
Typ	SRL 4
GTIN (EAN)	4050118654035
VPE	50 Stück

## SRL 4

**Weidmüller Interface GmbH & Co. KG**  
 Klingenbergstraße 26  
 D-32758 Detmold  
 Germany

www.weidmueller.com

## Technische Daten

### Abmessungen und Gewichte

Tiefe	51,5 mm	Tiefe (inch)	2,028 inch
Tiefe inklusive Tragschiene	52,2 mm	Höhe	48,5 mm
Höhe (inch)	1,909 inch	Breite	11 mm
Breite (inch)	0,433 inch	Nettogewicht	11 g

### Temperaturen

Lagertemperatur	-25 °C...55 °C	Dauergebrauchstemperatur, min.	-50 °C
Dauergebrauchstemperatur, max.	120 °C		

### Allgemeines

Leiteranschlussquerschnitt AWG, max.	AWG 8	Leiteranschlussquerschnitt AWG, min.	AWG 22
Normen	IEC 60947-7-1	Tragschiene	TS 35, TS 32

### Bemessungsdaten

Bemessungsquerschnitt	6 mm <sup>2</sup>	Bemessungsspannung	1.000
Bemessungsspannung DC	1.000 V DC	Nennstrom	41 A
Normen	IEC 60947-7-1	Durchgangswiderstand gemäß IEC 60947-7-x	0,78 mΩ
Bemessungsstoßspannung	8 kV	Verlustleistung gemäß IEC 60947-7-x	1,31 W
Verschmutzungsgrad	3	Überspannungskategorie	III

### Bemessungsdaten nach CSA

Leiterquerschnitt max (cCSAus)	8 AWG	Leiterquerschnitt min (cCSAus)	22 AWG
Zertifikat-Nr. (cCSAus)	70198654		

### Bemessungsdaten nach UL

Leitergr. Factory wiring max (cURus)	8 AWG	Leitergr. Factory wiring min (cURus)	22 AWG
Leitergr. Field wiring max (cURus)	8 AWG	Leitergr. Field wiring min (cURus)	22 AWG
Spannung Gr B (cURus)	600 V	Spannung Gr C (cURus)	600 V
Strom Gr B (cURus)	50 A	Strom Gr C (cURus)	50 A
Zertifikat-Nr. (cURus)	E60693		

### Klemmbare Leiter (Bemessungsanschluss)

2 x Kabelschuh DIN 46 234	1,5...6 mm <sup>2</sup>	2 x Kabelschuh DIN 46 235	1,5...6 mm <sup>2</sup>
Anschlussart	Bolzenanschluss	Anschlussrichtung	seitlich
Anzahl Anschlüsse	2	Anzugsdrehmoment, max.	0,5 Nm
Anzugsdrehmoment, min.	0,5 Nm	Bolzengröße für Flachanschluss	M 4
Kabelschuh DIN 46 234	1,5...6 mm <sup>2</sup>	Kabelschuh DIN 46 235	1,5...6 mm <sup>2</sup>
Klemmbereich, Bolzenanschluss, max.	6 mm <sup>2</sup>	Klemmbereich, Bolzenanschluss, min.	1,5 mm <sup>2</sup>
Leiteranschlussquerschnitt AWG, max.	AWG 8	Leiteranschlussquerschnitt AWG, min.	AWG 22
Leiteranschlussquerschnitt, eindrätig, max.	6 mm <sup>2</sup>	Leiteranschlussquerschnitt, eindrätig, min.	1,5 mm <sup>2</sup>
Leiteranschlussquerschnitt, mehrdrätig, max.	6 mm <sup>2</sup>	Leiteranschlussquerschnitt, mehrdrätig, min.	1,5 mm <sup>2</sup>

## SRL 4

**Weidmüller Interface GmbH & Co. KG**  
 Klingenbergstraße 26  
 D-32758 Detmold  
 Germany

www.weidmueller.com

## Technische Daten

### Systemkennwerte

Abschlussplatte erforderlich	Ja	Anzahl der Potentiale	1
Anzahl der Etagen	1	Anzahl der Klemmstellen je Etage	2
Anzahl der Potentiale pro Etage	1	PE-Anschluss	Nein
Tragschiene	TS 35, TS 32	N-Funktion	Nein
PE-Funktion	Nein	PEN-Funktion	Nein

### Werkstoffdaten

Werkstoff	Polyamid	Farbe	grau
-----------	----------	-------	------

### weitere technische Daten

Befestigungsart	einschnappbar	Montageart	gerastet
Offene Seiten	rechts	rastbar	Ja

### Klassifikationen

ETIM 6.0	EC000897	ETIM 7.0	EC000897
ETIM 8.0	EC000897	ECLASS 9.0	27-14-11-20
ECLASS 9.1	27-14-11-20	ECLASS 10.0	27-14-11-20
ECLASS 11.0	27-14-11-20	ECLASS 12.0	27-14-11-20

### Zulassungen

Zulassungen



ROHS	Konform
UL File Number Search	UL Webseite
Zertifikat-Nr. (cURus)	E60693

### Downloads

Zulassung / Zertifikat / Konformitätsdokument	<a href="#">CE Declaration of Conformity</a> <a href="#">UKCA declaration of conformity</a>
Engineering-Daten	<a href="#">CAD data – STEP</a>
Anwenderdokumentation	<a href="#">StorageConditionsTerminalBlocks</a>
Kataloge	<a href="#">Catalogues in PDF-format</a>

**Datenblatt**

**SRL 4**

**Weidmüller Interface GmbH & Co. KG**  
Klingenbergstraße 26  
D-32758 Detmold  
Germany

[www.weidmueller.com](http://www.weidmueller.com)

**Zeichnungen**

