

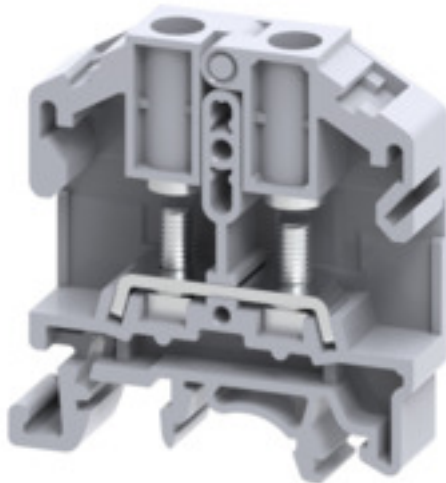
SRL 4 STB**Weidmüller Interface GmbH & Co. KG**

Klingenbergstraße 26

D-32758 Detmold

Germany

www.weidmueller.com

Produktbild

Unsere Reihenklemmen der SRL-Familie sind bevorzugt für Anwendungen geeignet, bei denen die Anschlüsse starken Vibrationen ausgesetzt sind. Bei ihnen wird das anzuschließende Kabel zuerst an eine Ring- bzw. Gabelöse gecrimpt und dann an der Stromschiene der Reihenklemme befestigt. Die Befestigungsmuttern sind unverlierbar im klappbaren Kunststoffträger verankert. Zum Anschließen wird der Kunststoffträger angehoben, danach wird der Leiter mit der Öse eingelegt und schließlich der Kunststoffträger wieder in seine Ursprungsposition zurückgesetzt. Die Befestigungsmutter wird mit einem einfachen Schraubendreher angezogen, um eine sichere Verbindung zwischen Reihenklemme und Öse herzustellen.

Allgemeine Bestelldaten

Best.-Nr.	2614950000
Typ	SRL 4 STB
GTIN (EAN)	4050118654028
VPE	50 Stück

SRL 4 STB

Weidmüller Interface GmbH & Co. KG

Klingenbergstraße 26

D-32758 Detmold

Germany

www.weidmueller.com

Technische Daten

Abmessungen und Gewichte

Tiefe	51,5 mm	Tiefe (inch)	2,028 inch
Tiefe inklusive Tragschiene	52,2 mm	Höhe	48,5 mm
Höhe (inch)	1,909 inch	Breite	11 mm
Breite (inch)	0,433 inch	Nettogewicht	11 g

Temperaturen

Lagertemperatur	-25 °C...55 °C	Dauergebrauchstemperatur, min.	-50 °C
Dauergebrauchstemperatur, max.	120 °C		

Allgemeines

Leiteranschlussquerschnitt AWG, max.	AWG 8	Leiteranschlussquerschnitt AWG, min.	AWG 22
Normen	IEC 60947-7-1	Tragschiene	TS 35, TS 32

Bemessungsdaten

Bemessungsquerschnitt	6 mm ²	Bemessungsspannung	1.000
Bemessungsspannung DC	1.000 V DC	Nennstrom	41 A
Normen	IEC 60947-7-1	Durchgangswiderstand gemäß IEC 60947-7-x	0,78 mΩ
Bemessungsstoßspannung	8 kV	Verlustleistung gemäß IEC 60947-7-x	1,31 W
Verschmutzungsgrad	3	Überspannungskategorie	III

Klemmbare Leiter (Bemessungsanschluss)

2 x Kabelschuh DIN 46 234	1,5...6 mm ²	2 x Kabelschuh DIN 46 235	1,5...6 mm ²
Anschlussart	Bolzenanschluss	Anschlussrichtung	seitlich
Anzahl Anschlüsse	2	Anzugsdrehmoment, max.	0,5 Nm
Anzugsdrehmoment, min.	0,5 Nm	Bolzengröße für Flachanschluss	M 4
Kabelschuh DIN 46 234	1,5...6 mm ²	Kabelschuh DIN 46 235	1,5...6 mm ²
Klemmbereich, Bolzenanschluss, max.	6 mm ²	Klemmbereich, Bolzenanschluss, min.	1,5 mm ²
Leiteranschlussquerschnitt AWG, max.	AWG 8	Leiteranschlussquerschnitt AWG, min.	AWG 22
Leiteranschlussquerschnitt, eindrätig, max.	6 mm ²	Leiteranschlussquerschnitt, eindrätig, min.	1,5 mm ²
Leiteranschlussquerschnitt, mehrdrätig, max.	6 mm ²	Leiteranschlussquerschnitt, mehrdrätig, min.	1,5 mm ²

Systemkennwerte

Abschlussplatte erforderlich	Ja	Anzahl der Potentiale	1
Anzahl der Etagen	1	Anzahl der Klemmstellen je Etage	2
Anzahl der Potentiale pro Etage	1	PE-Anschluss	Nein
Tragschiene	TS 35, TS 32	N-Funktion	Nein
PE-Funktion	Nein	PEN-Funktion	Nein

Werkstoffdaten

Werkstoff	Polyamid	Farbe	grau
-----------	----------	-------	------

weitere technische Daten

Befestigungsart	einschnappbar	Montageart	gerastet
Offene Seiten	rechts	rastbar	Ja

Erstellungs-Datum 2. März 2023 18:36:18 MEZ

Katalogstand 18.02.2023 / Technische Änderungen vorbehalten

SRL 4 STB

Weidmüller Interface GmbH & Co. KG
Klingenbergstraße 26
D-32758 Detmold
Germany

www.weidmueller.com

Technische Daten

Klassifikationen

ETIM 6.0	EC000897	ETIM 7.0	EC000897
ETIM 8.0	EC000897	ECLASS 9.0	27-14-11-20
ECLASS 9.1	27-14-11-20	ECLASS 10.0	27-14-11-20
ECLASS 11.0	27-14-11-20	ECLASS 12.0	27-14-11-20

Zulassungen

Zulassungen



ROHS

Konform

Downloads

Zulassung / Zertifikat / Konformitätsdokument	CE Declaration of Conformity UKCA declaration of conformity
Engineering-Daten	CAD data – STEP
Anwenderdokumentation	StorageConditionsTerminalBlocks
Kataloge	Catalogues in PDF-format

Datenblatt

SRL 4 STB

Weidmüller Interface GmbH & Co. KG
Klingenbergstraße 26
D-32758 Detmold
Germany

www.weidmueller.com

Zeichnungen

