

## SAI-H3-M12-S

**Weidmüller Interface GmbH & Co. KG**  
Klingenbergstraße 26  
D-32758 Detmold  
Germany

[www.weidmueller.com](http://www.weidmueller.com)

### Produktbild



### Allgemeine Bestelldaten

Ausführung	Y-Steckverbinder
Best.-Nr.	<a href="#">2616410000</a>
Typ	SAI-H3-M12-S
GTIN (EAN)	4050118621372
VPE	1 Stück

Erstellungs-Datum 2. März 2023 18:37:05 MEZ

Katalogstand 18.02.2023 / Technische Änderungen vorbehalten

## SAI-H3-M12-S

**Weidmüller Interface GmbH & Co. KG**  
 Klingenbergstraße 26  
 D-32758 Detmold  
 Germany

www.weidmueller.com

## Technische Daten

### Abmessungen und Gewichte

Nettogewicht 0,001 g

### Anschlussdaten

Einzelabgang 1 - Steckverbinder	M12 - Buchse	Einzelabgang 2 - Steckverbinder	M12 - Buchse
Sammelabgang - Steckverbinder	M12 - Stift		

### Technische Daten Freikonfektionierbare Steckverbinder

Codierung	S	Gehäusebasismaterial	TPU
Isolationswiderstand	≥ 100 MΩ	Kontaktoberfläche	vergoldet
Nennspannung	630 V AC	Nennstrom	12 A
Polzahl	4	Schirmanschluss	Nein
Schutzart	IP67	Temperaturbereich Gehäuse	-30...+90 °C
Verschmutzungsgrad	3	Verschraubung	M 12

### Normen

Steckverbinder Norm IEC 61076-2-111

### Allgemeine Daten

Codierung	S	Gehäusebasismaterial	TPU
Isolationswiderstand	≥ 100 MΩ	Kontaktoberfläche	vergoldet
Leiteraußendurchmesser	-	Nennspannung	630 V AC
Nennstrom	12 A	Polzahl	4
Schirmanschluss	Nein	Schutzart	IP67
Temperaturbereich Gehäuse	-30...+90 °C	Verschmutzungsgrad	3
Verschraubung	M 12		

### Klassifikationen

ETIM 6.0	EC002925	ETIM 7.0	EC002925
ETIM 8.0	EC002925	ECLASS 9.0	27-44-01-06
ECLASS 9.1	27-44-01-06	ECLASS 10.0	27-44-01-06
ECLASS 11.0	27-44-01-06	ECLASS 12.0	27-44-01-06

### Umweltanforderungen

REACH SVHC Lead 7439-92-1  
 SCIP 4060c755-8d0b-4d43-bdb3-4ffabe9d7497

### Zulassungen

Zulassungen



ROHS Konform  
 UL File Number Search UL Webseite  
 Zertifikat-Nr. (cULus) E310075

**SAI-H3-M12-S****Weidmüller Interface GmbH & Co. KG**

Klingenbergstraße 26

D-32758 Detmold

Germany

[www.weidmueller.com](http://www.weidmueller.com)**Technische Daten****Downloads**

Engineering-Daten

[CAD data – STEP](#)

Kataloge

[Catalogues in PDF-format](#)

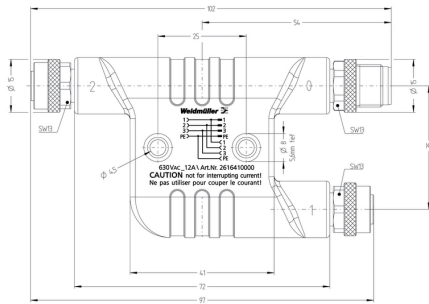
SAI-H3-M12-S

Weidmüller Interface GmbH & Co. KG  
Klingenbergstraße 26  
D-32758 Detmold  
Germany

Zeichnungen

www.weidmueller.com

Zeichnung



Anschlussbild

