

SAI-H3-M12-T

Weidmüller Interface GmbH & Co. KG
Klingenbergstraße 26
D-32758 Detmold
Germany

www.weidmueller.com

Produktbild



Allgemeine Bestelldaten

Ausführung	Y-Steckverbinder
Best.-Nr.	2616420000
Typ	SAI-H3-M12-T
GTIN (EAN)	4050118621389
VPE	1 Stück

Erstellungs-Datum 2. März 2023 18:37:14 MEZ

Katalogstand 18.02.2023 / Technische Änderungen vorbehalten

SAI-H3-M12-T

Weidmüller Interface GmbH & Co. KG
 Klingenbergstraße 26
 D-32758 Detmold
 Germany

www.weidmueller.com

Technische Daten

Abmessungen und Gewichte

Nettogewicht 0,001 g

Anschlussdaten

Einzelabgang 1 - Steckverbinder	M12 - Buchse	Einzelabgang 2 - Steckverbinder	M12 - Buchse
Einzelabgang 3 - Steckverbinder	M12 - Buchse	Sammelabgang - Steckverbinder	M12 - Stift

Technische Daten Freikonfektionierbare Steckverbinder

Codierung	T	Gehäusebasismaterial	TPU
Isolationswiderstand	≥ 100 MΩ	Kontaktfläche	vergoldet
Nennspannung	63 V DC	Nennstrom	12 A
Polzahl	4	Schirmanschluss	Nein
Schutzart	IP67	Temperaturbereich Gehäuse	-30...+90 °C
Verschmutzungsgrad	3	Verschraubung	M 12

Normen

Steckverbinder Norm IEC 61076-2-111

Allgemeine Daten

Codierung	T	Gehäusebasismaterial	TPU
Isolationswiderstand	≥ 100 MΩ	Kontaktfläche	vergoldet
Leiteraußendurchmesser	-	Nennspannung	63 V DC
Nennstrom	12 A	Polzahl	4
Schirmanschluss	Nein	Schutzart	IP67
Temperaturbereich Gehäuse	-30...+90 °C	Verschmutzungsgrad	3
Verschraubung	M 12		

Klassifikationen

ETIM 6.0	EC002925	ETIM 7.0	EC002925
ETIM 8.0	EC002925	ECLASS 9.0	27-44-01-06
ECLASS 9.1	27-44-01-06	ECLASS 10.0	27-44-01-06
ECLASS 11.0	27-44-01-06	ECLASS 12.0	27-44-01-06

Umweltanforderungen

REACH SVHC Lead 7439-92-1
 SCIP 4060c755-8d0b-4d43-bdb3-4ffabe9d7497

Zulassungen

Zulassungen



ROHS Konform
 UL File Number Search UL Webseite
 Zertifikat-Nr. (cULus) E310075

SAI-H3-M12-T**Weidmüller Interface GmbH & Co. KG**
Klingenbergstraße 26
D-32758 Detmold
Germanywww.weidmueller.com**Technische Daten****Downloads**

Engineering-Daten	CAD data – STEP
Kataloge	Catalogues in PDF-format

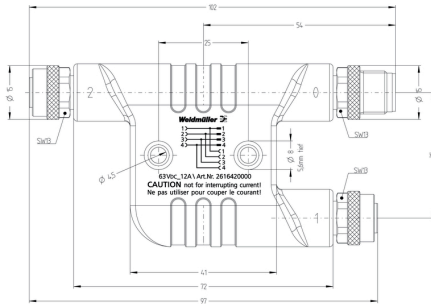
SAI-H3-M12-T

Weidmüller Interface GmbH & Co. KG
Klingenbergstraße 26
D-32758 Detmold
Germany

www.weidmueller.com

Zeichnungen

Zeichnung



Anschlussbild

