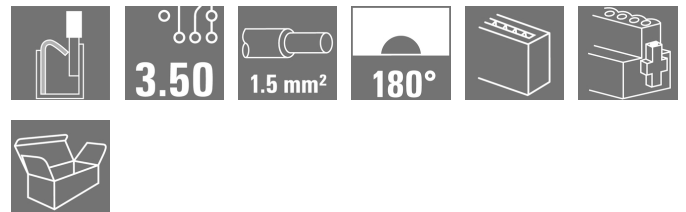


BLF 3.50/03/180F SN BK BX SO

Weidmüller Interface GmbH & Co. KG
 Klingenbergstraße 26
 D-32758 Detmold
 Germany

www.weidmueller.com

Produktbild



similar to illustration

Effizient verbinden auf kleinem Raum: Buchsenstecker mit Federanschluss (Push In) als steckbare Anschlussebene, der Einsatz erfolgt in Verbindung mit den Stiftleisten im Raster 3,50 mm.

Allgemeine Bestelldaten

| | |
|--------------------|--|
| Ausführung | Leiterplattensteckverbinder, Buchsenstecker, 3.50 mm, Polzahl: 3, 180°, PUSH IN mit Betätigungselement, Zugfederanschluss, Klemmbereich, max. : 1.5 mm², Box |
| Best.-Nr. | 2630860000 |
| Typ | BLF 3.50/03/180F SN BK BX SO |
| GTIN (EAN) | 4050118655476 |
| VPE | 102 Stück |
| Produkt-Kennzahlen | IEC: 320 V / 17.5 A / 0.14 - 1.5 mm² UL: 300 V / AWG 26 - AWG 16 |
| Verpackung | Box |

Erstellungs-Datum 3. März 2023 23:38:17 MEZ

BLF 3.50/03/180F SN BK BX SO

Weidmüller Interface GmbH & Co. KG

Klingenbergstraße 26

D-32758 Detmold

Germany

www.weidmueller.com

Technische Daten

Abmessungen und Gewichte

| | | | |
|--------------|---------|--------------|------------|
| Tiefe | 22,7 mm | Tiefe (inch) | 0,894 inch |
| Höhe | 9 mm | Höhe (inch) | 0,354 inch |
| Nettogewicht | 2,65 g | | |

Temperaturen

| | | | |
|--------------------------|--------|--------------------------|--------|
| Betriebstemperatur, min. | -50 °C | Betriebstemperatur, max. | 120 °C |
|--------------------------|--------|--------------------------|--------|

Systemkennwerte

| | | | |
|--------------------------------------|---|------------------|-----------------------------|
| Produktfamilie | OMNIMATE Signal - Serie BL/SL 3.50 | | |
| Anschlussart | Feldanschluss | | |
| Leiteranschlussstechnik | PUSH IN mit Betätigungselement, Zugfederanschluss | | |
| Raster in mm (P) | 3,5 mm | | |
| Raster in Zoll (P) | 0,138 inch | | |
| Leiterabgangsrichtung | 180° | | |
| Polzahl | 3 | | |
| L1 in mm | 7 mm | | |
| L1 in Zoll | 0,276 inch | | |
| Anzahl Reihen | 1 | | |
| Polreihenzahl | 1 | | |
| Bemessungsquerschnitt | 1,5 mm ² | | |
| Berührungsschutz nach DIN VDE 57 106 | fingersicher | | |
| Berührungsschutz nach DIN VDE 0470 | IP 20 gesteckt/ IP 10 ungesteckt | | |
| Schutzart | IP20, Vollständig montiert | | |
| Durchgangswiderstand | ≤5 mΩ | | |
| Kodierbar | Ja | | |
| Abisolierlänge | 8 mm | | |
| Abisolierlänge Toleranz | min. | 0 mm | |
| | max. | 1 mm | |
| Schraubendreherklinge | 0,4 x 2,5 | | |
| Schraubendreherklinge Norm | DIN 5264-A | | |
| Steckzyklen | 25 | | |
| Steckkraft/Pol, max. | 6 N | | |
| Ziehkraft/Pol, max. | 6 N | | |
| Anzugsdrehmoment | Drehmoment Typ | Schraubflansch | |
| | Nutzungsinformationen | Anzugsdrehmoment | min. 0,15 Nm max. 0,2 Nm |

Werkstoffdaten

| | | | |
|---------------------------------|--------------|---------------------------------|----------|
| Isolierstoff | PA GF | Farbe | schwarz |
| Farbtabelle (ähnlich) | RAL 9011 | Isolierstoffgruppe | II |
| Kriechstromfestigkeit (CTI) | ≥ 400, ≤ 600 | Brennbarkeitsklasse nach UL 94 | V-0 |
| Kontaktmaterial | Cu-Leg | Kontaktoberfläche | verzinkt |
| Lagertemperatur, min. | -40 °C | Lagertemperatur, max. | 70 °C |
| Betriebstemperatur, min. | -50 °C | Betriebstemperatur, max. | 120 °C |
| Temperaturbereich Montage, min. | -30 °C | Temperaturbereich Montage, max. | 100 °C |

Anschließbare Leiter

| | |
|--------------------------------------|----------------------|
| Klemmbereich, min. | 0,14 mm ² |
| Klemmbereich, max. | 1,5 mm ² |
| Leiteranschlussquerschnitt AWG, min. | AWG 26 |

Erstellungs-Datum 3. März 2023 23:38:17 MEZ

BLF 3.50/03/180F SN BK BX SO

Weidmüller Interface GmbH & Co. KG
 Klingenbergstraße 26
 D-32758 Detmold
 Germany

www.weidmueller.com

Technische Daten

| | |
|--|----------------------|
| Leiteranschlussquerschnitt AWG, max. | AWG 16 |
| eindrätig, min. H05(07) V-U | 0,14 mm ² |
| eindrätig, max. H05(07) V-U | 1,5 mm ² |
| feindrätig, min. H05(07) V-K | 0,14 mm ² |
| feindrätig, max. H05(07) V-K | 1,5 mm ² |
| mit AEH mit Kragen DIN 46 228/4, min. | 0,25 mm ² |
| mit AEH mit Kragen DIN 46 228/4, max. | 1 mm ² |
| mit Aderendhülse nach DIN 46 228/1, min. | 0,25 mm ² |
| mit Aderendhülse nach DIN 46 228/1, max. | 1 mm ² |

Lehrdorn nach EN 60999 a x b; ø 2,4 mm x 1,5 mm

| Klemmbare Leiter | Leiteranschlussquerschnitt | Typ | feindrätig |
|----------------------------|----------------------------|-------------------------|-------------------------------|
| | | nominal | 0,25 mm ² |
| Aderendhülse | | Abisolierlänge | nominal 10 mm |
| | | Empfohlene Aderendhülse | H0.25/12 HBL |
| | | | |
| Leiteranschlussquerschnitt | | Typ | feindrätig |
| | | nominal | 0,34 mm ² |
| Aderendhülse | | Abisolierlänge | nominal 10 mm |
| | | Empfohlene Aderendhülse | H0.34/12 TK |
| | | | |
| Leiteranschlussquerschnitt | | Typ | feindrätig |
| | | nominal | 0,5 mm ² |
| Aderendhülse | | Abisolierlänge | nominal 10 mm |
| | | Empfohlene Aderendhülse | H0.5/14 OR |
| | | | |
| Leiteranschlussquerschnitt | | Typ | feindrätig |
| | | nominal | 0,75 mm ² |
| Aderendhülse | | Abisolierlänge | nominal 10 mm |
| | | Empfohlene Aderendhülse | H0.75/14T HBL |
| | | | |
| Leiteranschlussquerschnitt | | Typ | feindrätig |
| | | nominal | 1 mm ² |
| Aderendhülse | | Abisolierlänge | nominal 10 mm |
| | | Empfohlene Aderendhülse | H1.0/14 GE |
| | | | |

Hinweistext Der Außendurchmesser des Kunststoffkragens sollte nicht größer als das Raster (P) sein., Die Länge der Aderendhülse ist in Abhängigkeit vom Produkt und von der jeweiligen Bemessungsspannung auszuwählen.

Bemessungsdaten nach IEC

| geprüft nach Norm | | Bemessungsstrom, min. Polzahl (Tu=20°C) | |
|---|------------------------|---|------------------|
| | IEC 60664-1, IEC 61984 | | 17,5 A |
| Bemessungsstrom, max. Polzahl (Tu=20°C) | 14,7 A | Bemessungsstrom, min. Polzahl (Tu=40°C) | 17,1 A |
| Bemessungsstrom, max. Polzahl (Tu=40°C) | 13,1 A | Bemessungsspannung bei Überspannungsk./Verschmutzungsgrad II/2 | 320 V |
| Bemessungsspannung bei Überspannungsk./Verschmutzungsgrad III/2 | 160 V | Bemessungsspannung bei Überspannungsk./Verschmutzungsgrad III/3 | 160 V |
| Bemessungsstoßspannung bei Überspannungsk./Verschmutzungsgrad II/2 | 2,5 kV | Bemessungsstoßspannung bei Überspannungsk./Verschmutzungsgrad III/2 | 2,5 kV |
| Bemessungsstoßspannung bei Überspannungsk./Verschmutzungsgrad III/3 | 2,5 kV | Kurzzeitstromfestigkeit | 1 x 1s mit 120 A |

Erstellungs-Datum 3. März 2023 23:38:17 MEZ

BLF 3.50/03/180F SN BK BX SO

Weidmüller Interface GmbH & Co. KG
 Klingenbergstraße 26
 D-32758 Detmold
 Germany

www.weidmueller.com

Technische Daten

Nenndaten nach CSA

| | | | |
|--------------------------------------|--------|--------------------------------------|--------|
| Nennspannung (Use group B / CSA) | 300 V | Nennspannung (Use group C / CSA) | 50 V |
| Nennspannung (Use group D / CSA) | 300 V | Nennstrom (Use group B / CSA) | 10 A |
| Nennstrom (Use group D / CSA) | 10 A | Leiteranschlussquerschnitt AWG, min. | AWG 26 |
| Leiteranschlussquerschnitt AWG, max. | AWG 16 | | |

Nenndaten nach UL 1059

| | | | |
|--------------------------------------|--------|--------------------------------------|--------|
| Nennspannung (Use group B / UL 1059) | 300 V | Nennspannung (Use group C / UL 1059] | 50 V |
| Nennspannung (Use group D / UL 1059) | 300 V | Nennstrom (Use group D / UL 1059) | 10 A |
| Leiteranschlussquerschnitt AWG, min. | AWG 26 | Leiteranschlussquerschnitt AWG, max. | AWG 16 |

Verpackungen

| | | | |
|------------|--------|-----------|--------|
| Verpackung | Box | VPE Länge | 350 mm |
| VPE Breite | 138 mm | VPE Höhe | 31 mm |

Typprüfungen

| | | |
|---|-----------|---|
| Visuelle und maßliche Prüfung | Norm | IEC 60512-1-1:2002-02 |
| | Prüfung | Maßprüfung |
| | Bewertung | bestanden |
| | Norm | IEC 60512-1-2:2002-02 |
| | Prüfung | Gewichtskontrolle |
| | Bewertung | bestanden |
| Prüfung: Haltbarkeit der Markierungen | Norm | IEC 61984:2001-10 Abschnitt 6.2 |
| | Prüfung | visuelle Begutachtung |
| | Bewertung | bestanden |
| | Norm | IEC 60068-2-70:1995-12 Prüfung Xb |
| | Prüfung | Ursprungskennzeichnung, Typkennzeichnung, Raster, Materialtyp, Datumsuhr, Zulassungskennzeichnung UL, Zulassungskennzeichnung CSA |
| | Bewertung | vorhanden |
| Prüfung: Fehlerhafte Kupplung (Nichtaustauschbarkeit) | Norm | IEC 60068-2-70:1995-12 Prüfung Xb |
| | Prüfung | 180° gedreht mit Kodierelementen |
| | Bewertung | bestanden |
| | Prüfung | 180° gedreht ohne Kodierelemente |
| | Bewertung | bestanden |
| | Prüfung | visuelle Begutachtung |
| Bewertung | bestanden | |

BLF 3.50/03/180F SN BK BX SO

Weidmüller Interface GmbH & Co. KG
 Klingenbergstraße 26
 D-32758 Detmold
 Germany

www.weidmueller.com

Technische Daten

| | | | |
|---|-------------|--|----------------------------------|
| Prüfung: Klemmbarer Querschnitt | Norm | IEC 60999-1:1999-11 Abschnitt 9.1, IEC 60947-1:2011-03 Abschnitt 8.2.4.5.1 | |
| | Leitertyp | Leitertyp und Leiterquerschnitt | eindrähtig 0,14 mm ² |
| | | Leitertyp und Leiterquerschnitt | mehrdrähtig 0,14 mm ² |
| | | Leitertyp und Leiterquerschnitt | eindrähtig 1,5 mm ² |
| | | Leitertyp und Leiterquerschnitt | mehrdrähtig 1,5 mm ² |
| | | Leitertyp und Leiterquerschnitt | AWG 26/1 |
| | | Leitertyp und Leiterquerschnitt | AWG 26/19 |
| | | Leitertyp und Leiterquerschnitt | AWG 16/1 |
| | | Leitertyp und Leiterquerschnitt | AWG 16/19 |
| | Bewertung | bestanden | |
| Prüfung auf Beschädigung und unbeabsichtigtes Lösen von Leitern | Norm | IEC 60999-1:1999-11 Abschnitt 9.4 bzw. Abschnitt 8.10 | |
| | Anforderung | 0,2 kg | |
| | Leitertyp | Leitertyp und Leiterquerschnitt | AWG 26/1 |
| | | Leitertyp und Leiterquerschnitt | AWG 26/19 |
| | Bewertung | bestanden | |
| | Anforderung | 0,3 kg | |
| | Leitertyp | Leitertyp und Leiterquerschnitt | H05V-U0.5 |
| | | Leitertyp und Leiterquerschnitt | H05V-K0.5 |
| | Bewertung | bestanden | |
| | Anforderung | 0,4 kg | |
| | Leitertyp | Leitertyp und Leiterquerschnitt | H07V-U1.5 |
| | | Leitertyp und Leiterquerschnitt | H07V-K1.5 |
| | | Leitertyp und Leiterquerschnitt | AWG 16/1 |
| | | Leitertyp und Leiterquerschnitt | AWG 16/19 |
| | Bewertung | bestanden | |

BLF 3.50/03/180F SN BK BX SO

Weidmüller Interface GmbH & Co. KG
 Klingenbergstraße 26
 D-32758 Detmold
 Germany

www.weidmueller.com

Technische Daten

| | | | | |
|---------------|-------------|-----------------------------------|-----------|--|
| Pull-Out Test | Norm | IEC 60999-1:1999-11 Abschnitt 9.5 | | |
| | Anforderung | ≥10 N | | |
| | Leitertyp | Leitertyp und Leiterquerschnitt | AWG 26/1 | |
| | | Leitertyp und Leiterquerschnitt | AWG 26/19 | |
| | Bewertung | bestanden | | |
| | Anforderung | ≥20 N | | |
| | Leitertyp | Leitertyp und Leiterquerschnitt | H05V-U0.5 | |
| | | Leitertyp und Leiterquerschnitt | H05V-K0.5 | |
| | Bewertung | bestanden | | |
| | Anforderung | ≥40 N | | |
| | Leitertyp | Leitertyp und Leiterquerschnitt | H07V-U1.5 | |
| | | Leitertyp und Leiterquerschnitt | H07V-K1.5 | |
| | | Leitertyp und Leiterquerschnitt | AWG 16/1 | |
| | | Leitertyp und Leiterquerschnitt | AWG 16/19 | |
| | Bewertung | bestanden | | |

Klassifikationen

| | | | |
|-------------|-------------|-------------|-------------|
| ETIM 6.0 | EC002638 | ETIM 7.0 | EC002638 |
| ETIM 8.0 | EC002638 | ECLASS 9.0 | 27-44-03-09 |
| ECLASS 9.1 | 27-44-03-09 | ECLASS 10.0 | 27-44-03-09 |
| ECLASS 11.0 | 27-46-02-02 | ECLASS 12.0 | 27-46-02-02 |

Wichtiger Hinweis

| | |
|-----------------|---|
| IPC-Konformität | Konformität: Die Produkte werden nach international anerkannten Standards und Normen entwickelt, gefertigt und ausgeliefert und entsprechen den zugesicherten Eigenschaften im Datenblatt bzw. erfüllen dekorative Eigenschaften in Anlehnung der IPC-A-610 „Class2“. Darüber hinaus gehende Ansprüche an die Produkte können auf Anfrage bewertet werden. |
| Hinweise | <ul style="list-style-type: none"> • Weitere Varianten auf Anfrage • Vergoldete Kontaktflächen auf Anfrage • Bemessungsstrom bezogen auf Bemessungsquerschnitt und min. Polzahl • AEH ohne Kunststoffkragen nach DIN 46228/1 • AEH mit Kunststoffkragen nach DIN 46228/4 • Zeichnungsangabe P = Raster • Bemessungsdaten sind bezogen auf das jeweilige Bauteil. Luft- und Kriechstrecken zu anderen Bauteilen sind entsprechend der jeweils relevanten Anwendungsnormen zu gestalten. • Langzeitlagerung des Produkts mit einer durchschnittlichen Temperatur von 50 °C und einer durchschnittlichen Luftfeuchtigkeit von 70%, 36 Monate |

Downloads

Kataloge [Catalogues in PDF-format](#)

Erstellungs-Datum 3. März 2023 23:38:17 MEZ

Katalogstand 18.02.2023 / Technische Änderungen vorbehalten

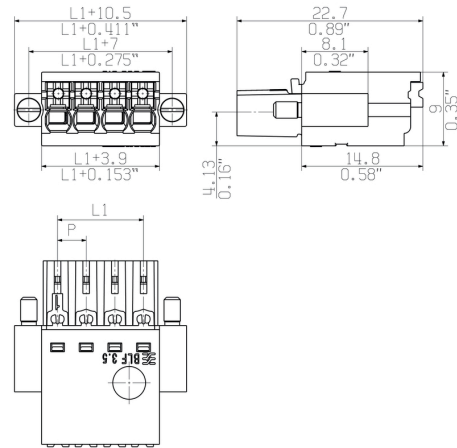
BLF 3.50/03/180F SN BK BX SO

Weidmüller Interface GmbH & Co. KG
Klingenbergstraße 26
D-32758 Detmold
Germany

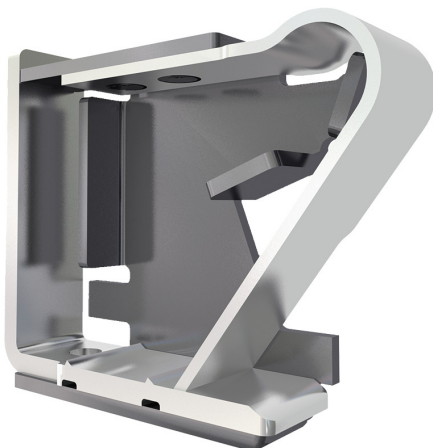
www.weidmueller.com

Zeichnungen

Maßbild



Produktvorteil



Solider PUSH IN-Kontakt
Sicher und dauerhaft