

## TRP T 24VDC 1CO M3 EMPTY

**Weidmüller Interface GmbH & Co. KG**  
 Klingenbergstraße 26  
 D-32758 Detmold  
 Germany

www.weidmueller.com

### Produktbild



Zeitrelais zur Steuersignalanpassung mit zusätzlichen Funktionen  
 Zeitrelais werden unter anderem eingesetzt, um schnelle Schaltvorgänge in Steuerungen zu koordinieren. TERMSERIES TIMER Zeitrelais verfügen über eine Einschaltverzögerung, die ein zeitverzögertes Einschalten von Maschinen, ein kaskadiertes Anfahren von Anlagenkomponenten oder ein verzögertes Zuschalten von Verbrauchern wie z. B. Pumpen oder Ventilen ermöglicht. Ergänzend besitzen sie die Funktionen One Shot und Blinker. TERMSERIES TIMER Zeitrelais im kompakten 6,4 mm Reihenklempenformat sind wahlweise mit Schraubanschluss oder PUSH IN-Anschlussstechnologie verfügbar. Die Einstellung der Zeitfunktionen und der Zeitbereiche erfolgt komfortabel über die seitlich angeordneten DIP-Schalter. Die Spannungsversorgung sowie der jeweilige Schaltstatus können auf einen Blick über die gut sichtbare Duo-LED am Auswurfhebel geprüft werden. Internationale Zulassungen gemäß EN 61812 erlauben den weltweiten Einsatz. TERMSERIES TIMER ist kompatibel mit dem großen Zubehörangebot der TERMSERIES, was eine hohe Flexibilität gewährleistet und die Integration in bestehende Anlagen vereinfacht.

- Einfache Einstellung der Zeitfunktionen und Zeitbereiche
- Integrierte Statusanzeige (Duo-LED im Auswurfhebel) für Spannungsversorgung und Schaltzustand

- Integration zusätzlicher Zeitfunktionen in die 6 mm TERMSERIES Bauform
- Normkonforme Zeitrelais gemäß EN 61812

### Allgemeine Bestelldaten

Ausführung	TERMSERIES, Multifunktionszeitrelais, Unbestückter Sockel, Anzahl Kontakte: 1, Wechsler, Nennsteuerspannung: 24 V DC ±20 %, Dauerstrom: 10 A, PUSH IN
Best.-Nr.	<a href="#">2639740000</a>
Typ	TRP T 24VDC 1CO M3 EMPTY
GTIN (EAN)	4050118797923
VPE	10 Stück

## TRP T 24VDC 1CO M3 EMPTY

**Weidmüller Interface GmbH & Co. KG**  
 Klingenbergstraße 26  
 D-32758 Detmold  
 Germany

www.weidmueller.com

## Technische Daten

### Abmessungen und Gewichte

Tiefe	88 mm	Tiefe (inch)	3,465 inch
Höhe	90 mm	Höhe (inch)	3,543 inch
Breite	6,4 mm	Breite (inch)	0,252 inch
Nettogewicht	26 g		

### Temperaturen

Lagertemperatur	-40 °C...85 °C	Betriebstemperatur	-20 °C...60 °C
Betriebstemperatur, min.	-20 °C	Betriebstemperatur, max.	60 °C
Feuchtigkeit	5...95 % rel. Feuchte, T <sub>u</sub> = 40 °C, keine Betauung		

### Ausfallwahrscheinlichkeit

MTTF	977 Jahre
------	-----------

### Bemessungsdaten UL

Umgebungstemperatur (Betrieb), max.	60 °C	Leiteranschlussquerschnitt AWG, min.	AWG 26
Leiteranschlussquerschnitt AWG, max.	AWG 14	Leiterart	starre Kupferleiter, feindrähtige Kupferleiter
Verschmutzungsgrad	2	Zertifikat-Nr. (cURus)	E223759

### Steuerseite

Nennsteuerspannung	24 V DC ±20 %	Statusanzeige	Duo-LED orange: Relaisausgang an, Duo-LED grün leuchtet: Versorgungsspannung an, Duo-LED grün blinkt: falsche Konfiguration, keine Funktion
Schutzschaltung	Freilaufdiode	Spulenspannung Ersatzrelais abweichend zur Nennsteuerspannung	Nein
Spulenspannung Ersatzrelais	24 V DC	Zeitbereiche	0,01 s - 0,1 s, 0,1 s - 1 s, 1 s - 10 s, 10 s - 100 s
Einstellgenauigkeit	5 %	max. Rückstellzeit bei Spannungsunterbrechung	50 ms
Grundgenauigkeit	≤ 5 % (vom Skalenendwert)	Min. Impulsdauer	50 ms
Wiederholgenauigkeit	± 1 %		

### Lastseite

Nennschaltspannung	250 V AC	Dauerstrom	10 A
Schaltspannung AC, max.	250 V	Schaltspannung DC, max.	250 V
Kontaktausführung	1 Wechsler		

### Allgemeine Daten

Einsatzhöhe	≤ 2000 m, über N.N.	Ausführung	Unbestückter Sockel
Tragschiene	TS 35	Prüftaste vorhanden	Nein
Mechanische Schaltstellungsanzeige	Nein	Farbe	schwarz
Brennbarkeitsklasse nach UL 94	V-0		

## TRP T 24VDC 1CO M3 EMPTY

**Weidmüller Interface GmbH & Co. KG**  
 Klingenbergstraße 26  
 D-32758 Detmold  
 Germany

www.weidmueller.com

## Technische Daten

### Isolationskoordination

Bemessungsspannung	250 V	Verschmutzungsgrad	2
Überspannungskategorie	III	Kriech- und Luftstrecke Steuerseite - Lastseite	≥ 6 mm
Spannungsfestigkeit Steuerseite - Lastseite	4 kV <sub>eff</sub> / 1 Min.	Spannungsfestigkeit offener Kontakt	1 kV <sub>eff</sub> / 1 min
Spannungsfestigkeit zur Tragschiene	4 kV <sub>eff</sub> / 1 Min.	Stehstoßspannung	6 kV (1,2/50 µs)
Schutzart	IP20		

### Erweiterte Angaben Zulassungen / Normen

Zertifikat-Nr. (cURus) E223759

### Anschlussdaten

Leiteranschlusstechnik	PUSH IN	Abisolierlänge Bemessungsanschluss	8 mm
Klemmbereich, Bemessungsanschluss	1,5 mm <sup>2</sup>	Klemmbereich, min.	0,14 mm <sup>2</sup>
Klemmbereich, max.	2,5 mm <sup>2</sup>	Leiteranschlussquerschnitt AWG, min.	AWG 26
Leiteranschlussquerschnitt AWG, max.	AWG 14	Leiteranschlussquerschnitt, eindrätig, min.	0,14 mm <sup>2</sup>
Leiteranschlussquerschnitt, eindrätig, max.	1,5 mm <sup>2</sup>	Leiteranschlussquerschnitt, eindrätig, min. (AWG)	AWG 26
Leiteranschlussquerschnitt, eindrätig, max. (AWG)	AWG 16	Leiteranschlussquerschnitt, feindrätig, min.	0,14 mm <sup>2</sup>
Leiteranschlussquerschnitt, feindrätig, max.	2,5 mm <sup>2</sup>	Leiteranschlussquerschnitt, feindrätig, min. (AWG)	AWG 26
Leiteranschlussquerschnitt, feindrätig, max. (AWG)	AWG 14	Leiteranschlussquerschnitt, feindrätig AEH mit Kunststoffkragen DIN 46228/4, min.	0,14 mm <sup>2</sup>
Leiteranschlussquerschnitt, feindrätig AEH mit Kunststoffkragen DIN 46228/4, max.	1,5 mm <sup>2</sup>	Leiteranschlussquerschnitt, feindrätig, AEH (DIN 46228-1), min.	0,14 mm <sup>2</sup>
Leiteranschlussquerschnitt, feindrätig, AEH (DIN 46228-1), max.	2,5 mm <sup>2</sup>	Zwillings-Aderendhülse, min.	0,5 mm <sup>2</sup>
Zwillings-Aderendhülse, max.	1 mm <sup>2</sup>	Klingenmaß	0,4 x 2,5 mm

### Klassifikationen

ETIM 6.0	EC001456	ETIM 7.0	EC001456
ETIM 8.0	EC001456	ECLASS 9.0	27-37-16-03
ECLASS 9.1	27-37-16-03	ECLASS 10.0	27-37-16-03
ECLASS 11.0	27-37-16-03	ECLASS 12.0	27-37-16-03

### Umweltanforderungen

REACH SVHC Lead 7439-92-1  
 SCIP 9e2cbc49-76d9-4611-b8ec-5b4f549a0aa9

### Zulassungen

Zulassungen



UL File Number Search UL Webseite  
 Zertifikat-Nr. (cURus) E223759

Erstellungs-Datum 2. März 2023 19:06:37 MEZ

## TRP T 24VDC 1CO M3 EMPTY

**Weidmüller Interface GmbH & Co. KG**  
Klingenbergstraße 26  
D-32758 Detmold  
Germany

[www.weidmueller.com](http://www.weidmueller.com)

## Technische Daten

### Downloads

Zulassung / Zertifikat / Konformitätsdokument	<a href="#">EU Konformitätserklärung / EU Declaration of Conformity</a>
Engineering-Daten	<a href="#">CAD data – STEP</a>
Anwenderdokumentation	<a href="#">Beschreibung der Zeitfunktionen - Deutsch</a> <a href="#">Declaration of timing functions - English</a> <a href="#">Beipackzettel / Package Insert – multilingual</a>
Kataloge	<a href="#">Catalogues in PDF-format</a>

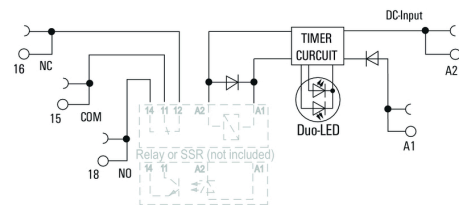
## TRP T 24VDC 1CO M3 EMPTY

**Weidmüller Interface GmbH & Co. KG**  
 Klingenbergstraße 26  
 D-32758 Detmold  
 Germany

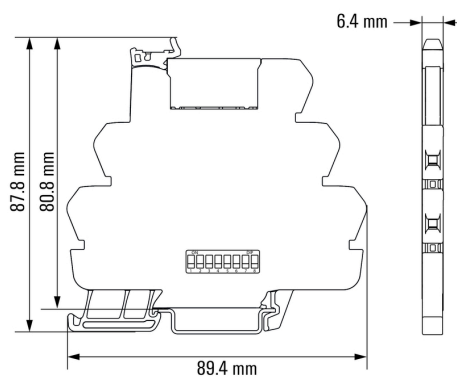
www.weidmueller.com

## Zeichnungen

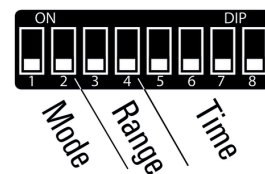
### Schaltbild



### Maßbild



### Diagramm



■ = On (DIP-switch turned to ON-position)

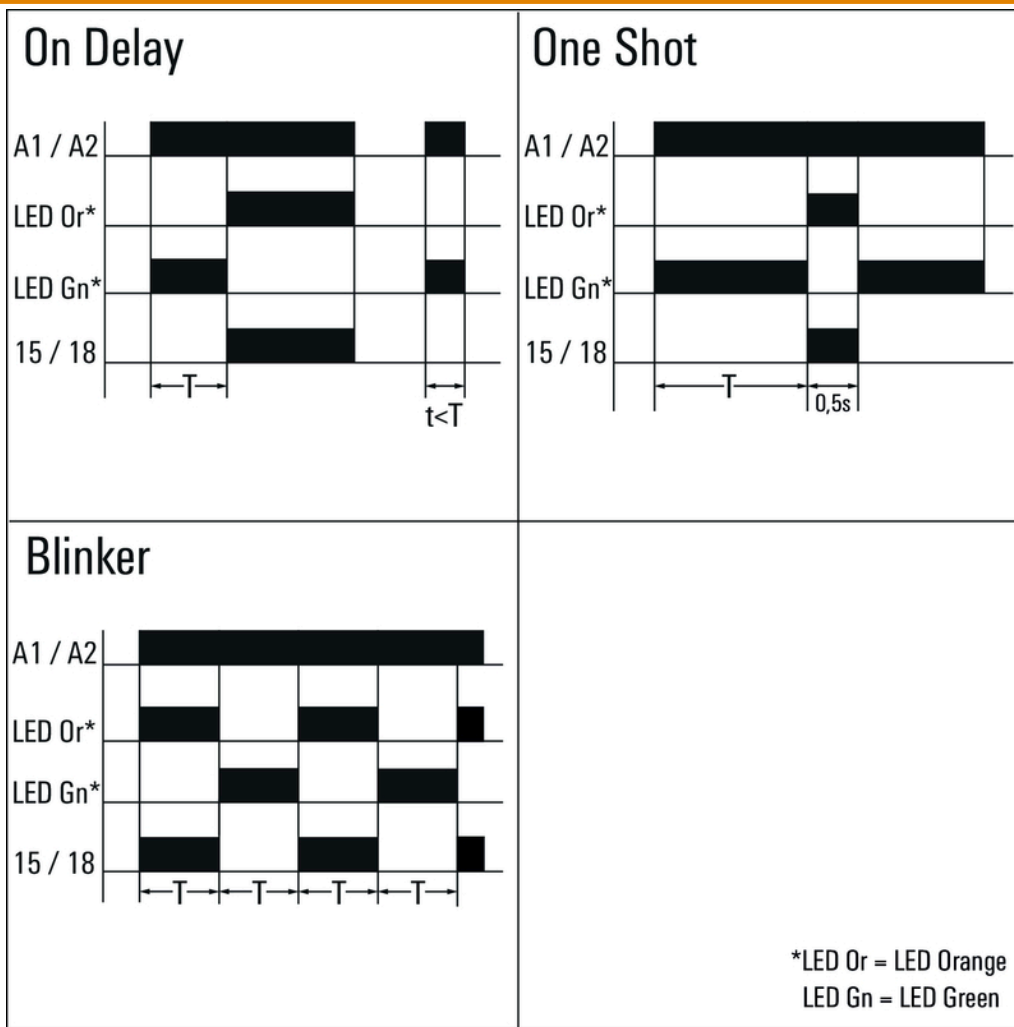
Mode	1	2
On Delay	■	■
One Shot	■	
Blinker		■
Range	3	4
10-100s	■	■
1-10s	■	
0.1-1s		■
10-100ms		

Time	5	6	7	8
0.1				■
0.2				■
0.3			■	■
0.4			■	■
0.5		■		■
0.6		■	■	■
0.7		■	■	■
0.8			■	■
0.9	■			
1.0	■			

Zeichnungen

Diagramm

Diagramm



Zeitfunktionen

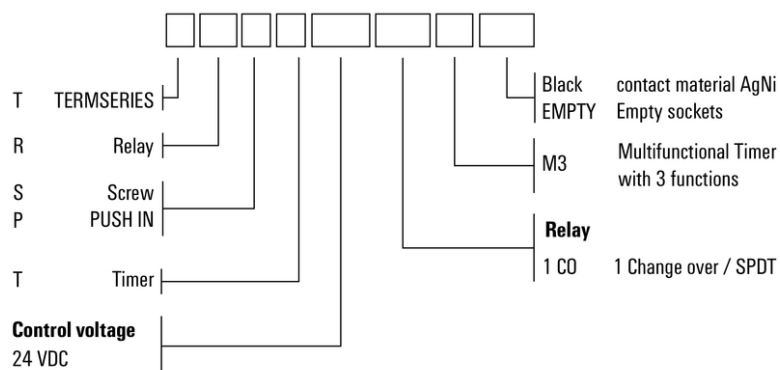
**TRP T 24VDC 1CO M3 EMPTY**

**Weidmüller Interface GmbH & Co. KG**  
 Klingenbergstraße 26  
 D-32758 Detmold  
 Germany

www.weidmueller.com

**Zeichnungen**

**Typenschlüssel**



Sonstiges