

TSS 5.08/04/135 3.3SN GN BX

Weidmüller Interface GmbH & Co. KG
Klingenbergstraße 26
D-32758 Detmold
Germany

www.weidmueller.com

**Allgemeine Bestelldaten**

| | |
|--------------------|---|
| Best.-Nr. | 2651540000 |
| Typ | TSS 5.08/04/135 3.3SN GN BX |
| GTIN (EAN) | 4050118635430 |
| VPE | 162 Stück |
| Produkt-Kennzahlen | IEC: 630 V / 20 A / 0.2 - 2.5 mm ² UL: 300 V / 20 A / AWG 30 - AWG 12 |
| Verpackung | Box |

Erstellungs-Datum 2. März 2023 19:12:57 MEZ

Katalogstand 18.02.2023 / Technische Änderungen vorbehalten

TSS 5.08/04/135 3.3SN GN BX

Weidmüller Interface GmbH & Co. KG
 Klingenbergstraße 26
 D-32758 Detmold
 Germany

www.weidmueller.com

Technische Daten

Abmessungen und Gewichte

Nettogewicht 6,926 g

Temperaturen

Betriebstemperatur, min. -40 °C Betriebstemperatur, max. 105 °C

Systemkennwerte

| | | | |
|------------------------------|----------------------------|---------------------------------|-------------------|
| Produktfamilie | OMNIMATE basic – Serie TSS | Leiteranschlusstechnik | Zugbügelanschluss |
| Montage auf der Leiterplatte | THT-Lötanschluss | Leiterabgangsrichtung | 135° |
| Raster in mm (P) | 5,08 mm | Raster in Zoll (P) | 0,2 inch |
| Polzahl | 4 | Polreihenzahl | 1 |
| Anzahl Reihen | 1 | Lötstiftlänge (l) | 3,3 mm |
| Lötstift-Abmessungen | 0,8 x 0,9 mm | Bestückungsloch-Durchmesser (D) | 1,5 mm |
| Anzahl Lötstifte pro Pol | 1 | Schraubendreherklinge | 0,6 x 3,5 |
| Anzugsdrehmoment, min. | 0,5 Nm | Anzugsdrehmoment, max. | 0,55 Nm |
| Klemmschraube | M 3 | Abisolierlänge | 7,5 mm |
| L1 in mm | 15,24 mm | L1 in Zoll | 0,6 inch |
| Schutzart | IP20 | | |

Werkstoffdaten

| | | | |
|--------------------------------|----------|--------------------------|-----------|
| Isolierstoff | PA | Farbe | blassgrün |
| Farbtabelle (ähnlich) | RAL 6021 | Isolierstoffgruppe | I |
| Brennbarkeitsklasse nach UL 94 | V-0 | Kontaktmaterial | Cu-Leg |
| Kontaktoberfläche | verzinkt | Verzinnungsart | matt |
| Lagertemperatur, min. | -40 °C | Lagertemperatur, max. | 70 °C |
| Betriebstemperatur, min. | -40 °C | Betriebstemperatur, max. | 105 °C |

Anschließbare Leiter

| | | | |
|--|---------------------|--|---------------------|
| Klemmbereich, min. | 0,2 mm ² | Klemmbereich, max. | 2,5 mm ² |
| Leiteranschlussquerschnitt AWG, min. | AWG 30 | Leiteranschlussquerschnitt AWG, max. | AWG 12 |
| eindrätig, min. H05(07) V-U | 0,2 mm ² | eindrätig, max. H05(07) V-U | 2,5 mm ² |
| feindrätig, min. H05(07) V-K | 0,2 mm ² | feindrätig, max. H05(07) V-K | 1,5 mm ² |
| mit AEH mit Kragen DIN 46 228/4, min. | 0,2 mm ² | mit AEH mit Kragen DIN 46 228/4, max. | 1,5 mm ² |
| mit Aderendhülse nach DIN 46 228/1, min. | 0,2 mm ² | mit Aderendhülse nach DIN 46 228/1, max. | 1,5 mm ² |

Bemessungsdaten nach IEC

| | | | |
|---|-------|---|-------|
| Bemessungsstrom, min. Polzahl (Tu=20°C) | 20 A | Bemessungsspannung bei Überspannungsk./Verschmutzungsgrad II/2 | 630 V |
| Bemessungsspannung bei Überspannungsk./Verschmutzungsgrad III/2 | 400 V | Bemessungsspannung bei Überspannungsk./Verschmutzungsgrad III/3 | 250 V |
| Bemessungsstoßspannung bei Überspannungsk./Verschmutzungsgrad II/2 | 4 kV | Bemessungsstoßspannung bei Überspannungsk./Verschmutzungsgrad III/2 | 4 kV |
| Bemessungsstoßspannung bei Überspannungsk./Verschmutzungsgrad III/3 | 4 kV | | |

Erstellungs-Datum 2. März 2023 19:12:57 MEZ

TSS 5.08/04/135 3.3SN GN BX

Weidmüller Interface GmbH & Co. KG
 Klingenbergstraße 26
 D-32758 Detmold
 Germany


www.weidmueller.com

Technische Daten

Nenndaten nach CSA

| | | | |
|--------------------------------------|--------|--------------------------------------|--------|
| Nennspannung (Use group B / CSA) | 300 V | Nennstrom (Use group B / CSA) | 20 A |
| Leiteranschlussquerschnitt AWG, min. | AWG 30 | Leiteranschlussquerschnitt AWG, max. | AWG 12 |

Nenndaten nach UL 1059

| | | | |
|--------------------------------------|---|--------------------------------------|--------|
| Institut (cURus) |  | Zertifikat-Nr. (cURus) | E60693 |
| Nennspannung (Use group B / UL 1059) | 300 V | Nennstrom (Use group B / UL 1059) | 20 A |
| Leiteranschlussquerschnitt AWG, min. | AWG 30 | Leiteranschlussquerschnitt AWG, max. | AWG 12 |
| Hinweis zu den Zulassungswerten | Angaben sind Maximalwerte, Details siehe Zulassungszertifikat. | | |

Verpackungen

| | | | |
|------------|--------|-----------|--------|
| Verpackung | Box | VPE Länge | 170 mm |
| VPE Breite | 135 mm | VPE Höhe | 50 mm |

Klassifikationen

| | | | |
|-------------|-------------|-------------|-------------|
| ETIM 6.0 | EC002643 | ETIM 7.0 | EC002643 |
| ETIM 8.0 | EC002643 | ECLASS 9.0 | 27-44-04-01 |
| ECLASS 9.1 | 27-44-04-01 | ECLASS 10.0 | 27-44-04-01 |
| ECLASS 11.0 | 27-46-01-01 | ECLASS 12.0 | 27-46-01-01 |

Umweltanforderungen

| | |
|------------|--------------------------------------|
| REACH SVHC | Lead 7439-92-1 |
| SCIP | e8ca8b50-189f-4e0d-bdaa-5c8b34abe5bd |

Wichtiger Hinweis

| | |
|----------|--|
| Hinweise | <ul style="list-style-type: none"> Nur kompatibel mit OMNIMATE basic Produkten Zeichnungsangabe P = Raster Bemessungsstrom bezogen auf Bemessungsquerschnitt und min. Polzahl Bemessungsdaten sind bezogen auf das jeweilige Bauteil. Luft- und Kriechstrecken zu anderen Bauteilen sind entsprechend der jeweils relevanten Anwendungsnormen zu gestalten. Bei der zweipoligen Klemme ist es notwendig beim Anziehen der Schraube, den Isolierkörper gegenzuhalten Langzeitlagerung des Produkts mit einer durchschnittlichen Temperatur von 50 °C und einer durchschnittlichen Luftfeuchtigkeit von 70%, 36 Monate |
|----------|--|

TSS 5.08/04/135 3.3SN GN BX

Weidmüller Interface GmbH & Co. KG
Klingenbergstraße 26
D-32758 Detmold
Germany

www.weidmueller.com

Technische Daten

Zulassungen

Zulassungen



ROHS Konform

UL File Number Search [UL Webseite](#)

Zertifikat-Nr. (cURus) E60693

Downloads

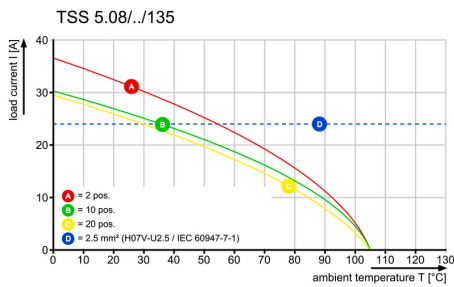
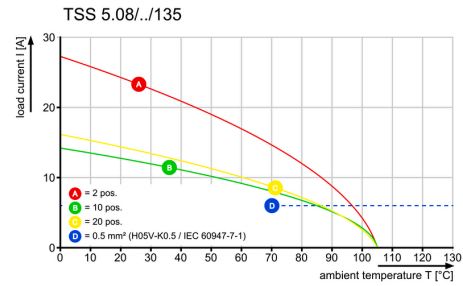
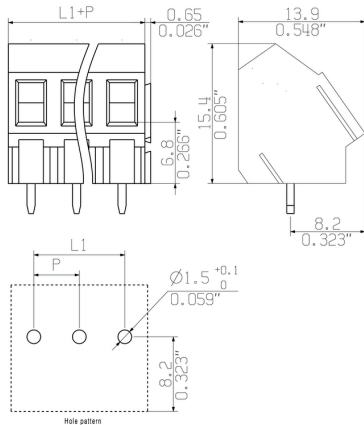
Kataloge [Catalogues in PDF-format](#)

TSS 5.08/04/135 3.3SN GN BX

Weidmüller Interface GmbH & Co. KG
 Klingenbergstraße 26
 D-32758 Detmold
 Germany

www.weidmueller.com

Zeichnungen



Empfohlene Wellen-Lötprofile

Weidmüller Interface GmbH & Co. KG
 Klängenbergstraße 16
 D-32758 Detmold
 Germany
 Fon: +49 5231 14-0
 Fax: +49 5231 14-292083
 www.weidmueller.com

Einzelwelle:



Doppelwelle:



Wellen-Lötprofile

Bedrahtete Anschlüsselemente sind in Anlehnung an die Norm DIN EN 61760-1 zu verarbeiten. Anbei zwei Empfehlungen für praxisbezogene Wellenlötprofile, mit denen Leiterplattenanschlussklemmen und Steckverbinder von Weidmüller qualifiziert sind.

Bei der Wahl eines passenden Profils für Ihre Anwendung sind unter anderem folgende Faktoren zu beachten:

- Stärke der Leiterplatte
- Cu-Anteile in den Lagen
- Ein-/Beidseitige Bestückung
- Produktspektrum
- Aufheiz- und Abkühlrate

Die Einzel- und Doppelwelle zeigt jeweils den empfohlenen Verarbeitungsbereich inkl. der maximalen Löttemperatur von 260°C. In der Praxis liegt die maximale Löttemperatur sehr häufig weit unter dem o.g. Maximalprofil.