

TPS 5.00/16/90 3.5SN GN BX**Weidmüller Interface GmbH & Co. KG**

Klingenbergstraße 26

D-32758 Detmold

Germany

www.weidmueller.com**Allgemeine Bestelldaten**

Best.-Nr.	2651850000
Typ	TPS 5.00/16/90 3.5SN GN BX
GTIN (EAN)	4050118635126
VPE	40 Stück
Produkt-Kennzahlen	IEC: 630 V / 15 A / 0.2 - 4 mm ² UL: 300 V / 15 A / AWG 30 - AWG 12
Verpackung	Box

Erstellungs-Datum 2. März 2023 19:15:54 MEZ

Katalogstand 18.02.2023 / Technische Änderungen vorbehalten

TPS 5.00/16/90 3.5SN GN BX

Weidmüller Interface GmbH & Co. KG

Klingenbergstraße 26

D-32758 Detmold

Germany

www.weidmueller.com

Technische Daten

Abmessungen und Gewichte

Nettogewicht 31,2 g

Temperaturen

Betriebstemperatur, min. -40 °C Betriebstemperatur, max. 105 °C

Systemkennwerte

Produktfamilie	OMNIMATE basic – Serie TPS	Leiteranschlusstechnik	Zugbügelanschluss
Montage auf der Leiterplatte	THT-Lötanschluss	Leiterabgangsrichtung	90°
Raster in mm (P)	5 mm	Raster in Zoll (P)	0,197 inch
Polzahl	16	Polreihenzahl	1
Anzahl Reihen	1	Lötstiftlänge (l)	3,5 mm
Lötstift-Abmessungen	0,7 x 0,9 mm	Bestückungsloch-Durchmesser (D)	1,5 mm
Anzahl Lötstifte pro Pol	1	Schraubendreherklinge	0,6 x 3,5
Anzugsdrehmoment, min.	0,5 Nm	Anzugsdrehmoment, max.	0,55 Nm
Klemmschraube	M 3	Abisolierlänge	6 mm
L1 in mm	75 mm	L1 in Zoll	2,955 inch
Schutzart	IP20		

Werkstoffdaten

Isolierstoff	PA	Farbe	blaugrün
Farbtabelle (ähnlich)	RAL 6021	Isolierstoffgruppe	I
Brennbarkeitsklasse nach UL 94	V-0	Kontaktmaterial	Cu-Leg
Kontaktoberfläche	verzinkt	Verzinnungsart	matt
Lagertemperatur, min.	-40 °C	Lagertemperatur, max.	70 °C
Betriebstemperatur, min.	-40 °C	Betriebstemperatur, max.	105 °C

Anschließbare Leiter

Klemmbereich, min.	0,2 mm ²	Klemmbereich, max.	4 mm ²
Leiteranschlussquerschnitt AWG, min.	AWG 30	Leiteranschlussquerschnitt AWG, max.	AWG 12
eindrätig, min. H05(07) V-U	0,2 mm ²	eindrätig, max. H05(07) V-U	4 mm ²
feindrätig, min. H05(07) V-K	0,2 mm ²	feindrätig, max. H05(07) V-K	4 mm ²
mit AEH mit Kragen DIN 46 228/4, min.	0,2 mm ²	mit AEH mit Kragen DIN 46 228/4, max.	2,5 mm ²
mit Aderendhülse nach DIN 46 228/1, min.	0,2 mm ²	mit Aderendhülse nach DIN 46 228/1, max.	2,5 mm ²

Bemessungsdaten nach IEC

Bemessungsstrom, min. Polzahl (Tu=20°C)	15 A	Bemessungsspannung bei Überspannungsk./Verschmutzungsgrad II/2	630 V
Bemessungsspannung bei Überspannungsk./Verschmutzungsgrad III/2	400 V	Bemessungsspannung bei Überspannungsk./Verschmutzungsgrad III/3	250 V
Bemessungsstoßspannung bei Überspannungsk./Verschmutzungsgrad II/2	4 kV	Bemessungsstoßspannung bei Überspannungsk./Verschmutzungsgrad III/2	4 kV
Bemessungsstoßspannung bei Überspannungsk./Verschmutzungsgrad III/3	4 kV		

Erstellungs-Datum 2. März 2023 19:15:54 MEZ

Katalogstand 18.02.2023 / Technische Änderungen vorbehalten


TPS 5.00/16/90 3.5SN GN BX

Weidmüller Interface GmbH & Co. KG
 Klingenbergstraße 26
 D-32758 Detmold
 Germany

www.weidmueller.com

Technische Daten

Nenndaten nach UL 1059

Institut (UR)		Zertifikat-Nr. (UR)	E60693
Nennspannung (Use group B / UL 1059)	300 V	Nennspannung (Use group D / UL 1059)	300 V
Nennstrom (Use group B / UL 1059)	15 A	Nennstrom (Use group D / UL 1059)	10 A
Leiteranschlussquerschnitt AWG, min.	AWG 30	Leiteranschlussquerschnitt AWG, max.	AWG 12
Hinweis zu den Zulassungswerten	Angaben sind Maximalwerte, Details siehe Zulassungszertifikat.		

Verpackungen

Verpackung	Box	VPE Länge	170 mm
VPE Breite	135 mm	VPE Höhe	50 mm

Klassifikationen

ETIM 6.0	EC002643	ETIM 7.0	EC002643
ETIM 8.0	EC002643	ECLASS 9.0	27-44-04-01
ECLASS 9.1	27-44-04-01	ECLASS 10.0	27-44-04-01
ECLASS 11.0	27-46-01-01	ECLASS 12.0	27-46-01-01


Umweltanforderungen

REACH SVHC	Lead 7439-92-1
SCIP	e8ca8b50-189f-4e0d-bdaa-5c8b34abe5bd

Wichtiger Hinweis

- Hinweise
- Nur kompatibel mit OMNIMATE basic Produkten
 - Zeichnungsangabe P = Raster
 - Bemessungsstrom bezogen auf Bemessungsquerschnitt und min. Polzahl
 - Bemessungsdaten sind bezogen auf das jeweilige Bauteil. Luft- und Kriechstrecken zu anderen Bauteilen sind entsprechend der jeweils relevanten Anwendungsnormen zu gestalten.
 - Bei der zweipoligen Klemmel ist es notwendig beim Anziehen der Schraube, den Isolierkörper gegenzuhalten
 - Langzeitlagerung des Produkts mit einer durchschnittlichen Temperatur von 50 °C und einer durchschnittlichen Luftfeuchtigkeit von 70%, 36 Monate

Zulassungen

Zulassungen	
ROHS	Konform
UL File Number Search	UL Webseite
Zertifikat-Nr. (UR)	E60693

Erstellungs-Datum 2. März 2023 19:15:54 MEZ

Datenblatt

TPS 5.00/16/90 3.5SN GN BX

Weidmüller Interface GmbH & Co. KG
Klingenbergstraße 26
D-32758 Detmold
Germany

www.weidmueller.com

Technische Daten

Downloads

Kataloge

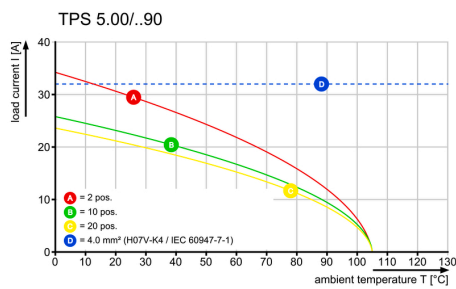
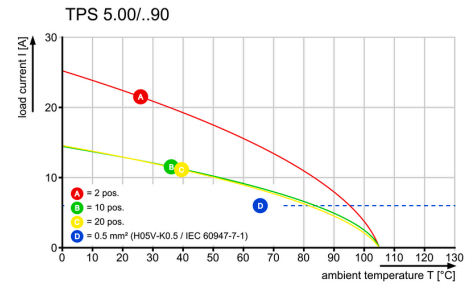
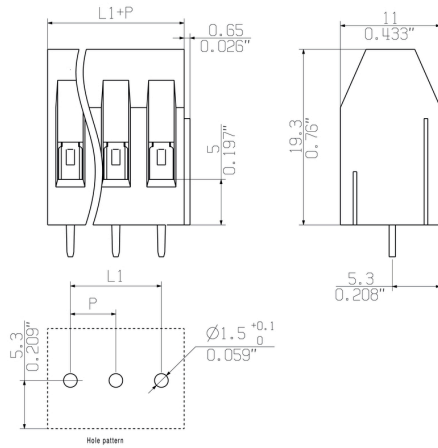
[Catalogues in PDF-format](#)

TPS 5.00/16/90 3.5SN GN BX

Weidmüller Interface GmbH & Co. KG
 Klingenbergstraße 26
 D-32758 Detmold
 Germany

www.weidmueller.com

Zeichnungen



Empfohlene Wellen-Lötprofile

Weidmüller Interface GmbH & Co. KG

Klingenbergstraße 16

D-32758 Detmold

Germany

Fon: +49 5231 14-0

Fax: +49 5231 14-292083

www.weidmueller.com

Einzelwelle:



Doppelwelle:



Wellen-Lötprofile

Bedrahtete Anschlüsselemente sind in Anlehnung an die Norm DIN EN 61760-1 zu verarbeiten. Anbei zwei Empfehlungen für praxisbezogene Wellenlötprofile, mit denen Leiterplattenanschlussklemmen und Steckverbinder von Weidmüller qualifiziert sind.

Bei der Wahl eines passenden Profils für Ihre Anwendung sind unter anderem folgende Faktoren zu beachten:

- Stärke der Leiterplatte
- Cu-Anteile in den Lagen
- Ein-/Beidseitige Bestückung
- Produktspektrum
- Aufheiz- und Abkühlrate

Die Einzel- und Doppelwelle zeigt jeweils den empfohlenen Verarbeitungsbereich inkl. der maximalen Löttemperatur von 260°C. In der Praxis liegt die maximale Löttemperatur sehr häufig weit unter dem o.g. Maximalprofil.