

## TRP 24VUC 2CO EMPTY

**Weidmüller Interface GmbH & Co. KG**  
 Klingenbergstraße 26  
 D-32758 Detmold  
 Germany

www.weidmueller.com

### Produktbild



Abbildung ähnlich

TERMSERIES Leersockel mit:

- 2 Wechsler
- Einzigartigem Multispannungseingang von 24 bis 230 V UC
- Eingangsspannungen von 5 V DC bis 230 V UC mit farbiger Markierung: AC: rot, DC: blau, UC: weiß
- Dank hochwertiger Ausführung und keiner scharfen Kanten keine Verletzungsgefahr bei der Montage
- Trennwände zur optischen Trennung und Isolationsverstärkung

### Allgemeine Bestelldaten

|            |   |
|------------|---|
| Ausführung | TERMSERIES, Relaissockel, Anzahl Kontakte: 2, Wechsler, Nennsteuerspannung: 24 V UC $\pm$ 10 %, Dauerstrom: 10 A, PUSH IN |
| Best.-Nr.  | <a href="#">2680980000</a>  |
| Typ        | TRP 24VUC 2CO EMPTY   |
| GTIN (EAN) | 4050118695182   |
| VPE        | 10 Stück  |

Erstellungs-Datum 2. März 2023 19:46:42 MEZ

Katalogstand 18.02.2023 / Technische Änderungen vorbehalten

## TRP 24VUC 2CO EMPTY

**Weidmüller Interface GmbH & Co. KG**  
 Klingenbergstraße 26  
 D-32758 Detmold  
 Germany

www.weidmueller.com

## Technische Daten

### Abmessungen und Gewichte

|              |         |               |            |
|--------------|---------|---------------|------------|
| Tiefe        | 87,8 mm | Tiefe (inch)  | 3,457 inch |
| Höhe         | 89,4 mm | Höhe (inch)   | 3,52 inch  |
| Breite       | 12,8 mm | Breite (inch) | 0,504 inch |
| Nettogewicht | 44,5 g  |               |            |

### Temperaturen

|                          |                |                          |                |
|--------------------------|----------------|--------------------------|----------------|
| Lagertemperatur          | -40 °C...85 °C | Betriebstemperatur       | -40 °C...60 °C |
| Betriebstemperatur, min. | -40 °C         | Betriebstemperatur, max. | 60 °C          |

### Bemessungsdaten UL

|                                      |   |                                      |                          |
|--------------------------------------|---|--------------------------------------|--------------------------|
| Umgebungstemperatur (Betrieb), max.  | 60 °C   | Ausgangsstrom-Derating (ohmsch)      | 6 A @ 60 °C, 8 A @ 50 °C |
| Leiteranschlussquerschnitt AWG, min. | AWG 26  | Leiteranschlussquerschnitt AWG, max. | AWG 14                   |
| Leiterart                            | starre Kupferleiter,<br>feindrähtige Kupferleiter | Anzugsdrehmoment, max.               | 0,4 Nm                   |
| Verschmutzungsgrad                   | 2   | Zertifikat-Nr. (cURus)               | E223759                  |

### Steuerseite

|                             |               |  |          |
|-----------------------------|---------------|--|----------|
| Nennsteuerspannung          | 24 V UC ±10 % | Statusanzeige  | LED grün |
| Schutzschaltung             | Gleichrichter | Spulenspannung Ersatzrelais<br>abweichend zur Nennsteuerspannung | Ja       |
| Spulenspannung Ersatzrelais | 24 V DC       |  |          |

### Lastseite

|                    |            |            |      |
|--------------------|------------|------------|------|
| Nennschaltspannung | 250 V AC   | Dauerstrom | 10 A |
| Kontaktausführung  | 2 Wechsler |            |      |

### Allgemeine Daten

|  |                               |            |  |
|--|-------------------------------|------------|--|
| Einsatzhöhe                                  | ≤ 2000 m, über N.N.           |            |  |
| Tragschiene                                  | TS 35                         |            |  |
| Farbe  | schwarz                       |            |  |
| Komponente mit Brennbarkeitsklasse nach UL94 | Komponente                    | Gehäuse    |  |
|  | Brennbarkeitsklasse nach UL94 | V-0        |  |
|  | Komponente                    | Haltebügel |  |
|  | Brennbarkeitsklasse nach UL94 | V-0        |  |
|  | Komponente                    | Pusher     |  |
|  | Brennbarkeitsklasse nach UL94 | V-0        |  |

### Isolationskoordination

|  |                              |  |                       |
|--|------------------------------|--|-----------------------|
| Bemessungsspannung                             | 300 V                        | Verschmutzungsgrad                                 | 2                     |
| Überspannungskategorie                         | III                          | Kriech- und Luftstrecke Steuerseite -<br>Lastseite | ≥ 5,5 mm              |
| Spannungsfestigkeit Steuerseite -<br>Lastseite | 1,2 kV <sub>eff</sub> / 5 s  | Spannungsfestigkeit benachbarte<br>Kontakte        | 2,5 kV <sub>eff</sub> |
| Spannungsfestigkeit zur Tragschiene            | 4 kV <sub>eff</sub> / 1 Min. | Stehstoßspannung                                   | 6 kV (1,2/50 µs)      |
| Schutzart                                      | IP20                         |  |                       |

### Erweiterte Angaben Zulassungen / Normen

|                        |         |
|------------------------|---------|
| Zertifikat-Nr. (cURus) | E223759 |
|------------------------|---------|

Erstellungs-Datum 2. März 2023 19:46:42 MEZ

## TRP 24VUC 2CO EMPTY

**Weidmüller Interface GmbH & Co. KG**  
 Klingenbergstraße 26  
 D-32758 Detmold  
 Germany

www.weidmueller.com

## Technische Daten

### Anschlussdaten

|   |                     |   |                      |
|---|---------------------|---|----------------------|
| Leiteranschlusstechnik  | PUSH IN             | Abisolierlänge Bemessungsanschluss  | 9 mm                 |
| Klemmbereich, Bemessungsanschluss   | 1,5 mm <sup>2</sup> | Klemmbereich, min.  | 0,14 mm <sup>2</sup> |
| Klemmbereich, max.  | 2,5 mm <sup>2</sup> | Leiteranschlussquerschnitt AWG, min.  | AWG 26               |
| Leiteranschlussquerschnitt AWG, max.  | AWG 14              | Leiteranschlussquerschnitt, eindrätig, min.                                       | 0,14 mm <sup>2</sup> |
| Leiteranschlussquerschnitt, eindrätig, max.                                       | 1,5 mm <sup>2</sup> | Leiteranschlussquerschnitt, eindrätig, min. (AWG)                                 | AWG 26               |
| Leiteranschlussquerschnitt, eindrätig, max. (AWG)                                 | AWG 16              | Leiteranschlussquerschnitt, feindrätig, min.                                      | 0,14 mm <sup>2</sup> |
| Leiteranschlussquerschnitt, feindrätig, max.                                      | 2,5 mm <sup>2</sup> | Leiteranschlussquerschnitt, feindrätig, min. (AWG)                                | AWG 26               |
| Leiteranschlussquerschnitt, feindrätig, max. (AWG)                                | AWG 14              | Leiteranschlussquerschnitt, feindrätig AEH mit Kunststoffkragen DIN 46228/4, min. | 0,25 mm <sup>2</sup> |
| Leiteranschlussquerschnitt, feindrätig AEH mit Kunststoffkragen DIN 46228/4, max. | 2,5 mm <sup>2</sup> | Leiteranschlussquerschnitt, feindrätig, AEH (DIN 46228-1), min.                   | 0,25 mm <sup>2</sup> |
| Leiteranschlussquerschnitt, feindrätig, AEH (DIN 46228-1), max.                   | 2,5 mm <sup>2</sup> | Leiteranschlussquerschnitt, feindrätig, 2 Klemmbare Leiter, min.                  | 0,5 mm <sup>2</sup>  |
| Leiteranschlussquerschnitt, feindrätig, 2 Klemmbare Leiter, max.                  | 1 mm <sup>2</sup>   | Zwillings-Aderendhülse, min.  | 0,5 mm <sup>2</sup>  |
| Zwillings-Aderendhülse, max.  | 1 mm <sup>2</sup>   | Klingenmaß  | 0,4 x 2,0 mm         |

### Klassifikationen

|             |             |             |             |
|-------------|-------------|-------------|-------------|
| ETIM 6.0    | EC001456    | ETIM 7.0    | EC001456    |
| ETIM 8.0    | EC001456    | ECLASS 9.0  | 27-37-16-03 |
| ECLASS 9.1  | 27-37-16-03 | ECLASS 10.0 | 27-37-16-03 |
| ECLASS 11.0 | 27-37-16-03 | ECLASS 12.0 | 27-37-16-03 |

### Zulassungen

Zulassungen



|                        |             |
|------------------------|-------------|
| ROHS                   | Konform     |
| UL File Number Search  | UL Webseite |
| Zertifikat-Nr. (cURus) | E223759     |

### Downloads

|   |   |
|---|---|
| Zulassung / Zertifikat / Konformitätsdokument | <a href="#">EU Konformitätserklärung / EU Declaration of Conformity</a> |
| Engineering-Daten                             | <a href="#">CAD data – STEP</a>   |
| Anwenderdokumentation                         | <a href="#">Beipackzettel / Package Insert – multilingual</a>           |
| Kataloge                                      | <a href="#">Catalogues in PDF-format</a>                                |

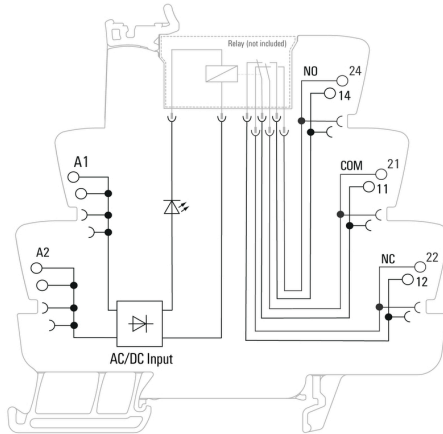
## TRP 24VUC 2CO EMPTY

**Weidmüller Interface GmbH & Co. KG**  
Klingenbergstraße 26  
D-32758 Detmold  
Germany

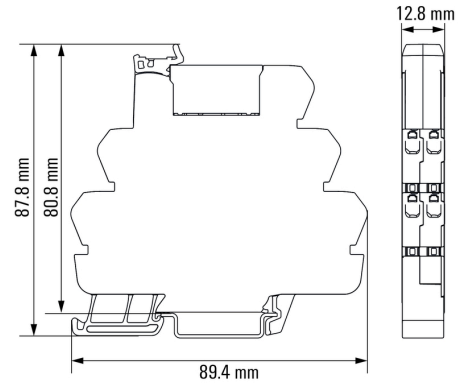
[www.weidmueller.com](http://www.weidmueller.com)

## Zeichnungen

### Schaltbild



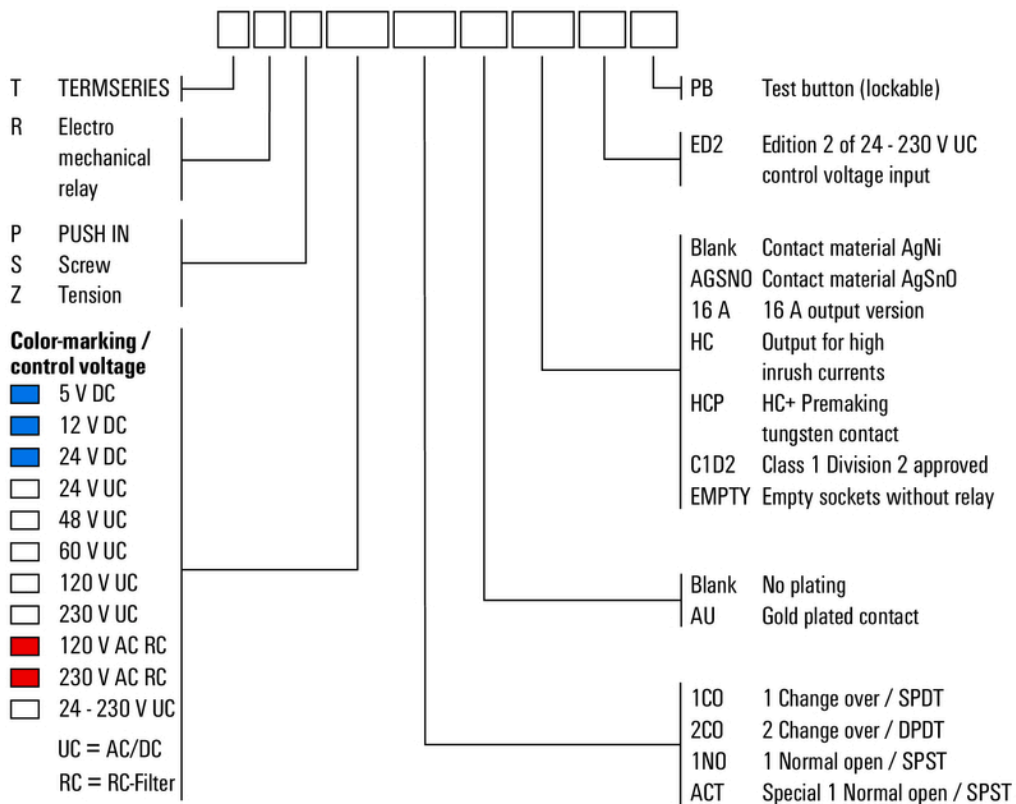
### Maßbild



Zeichnungen

Sonstiges

Type code TERMSERIES electromechanical relay versions



Typenschlüssel