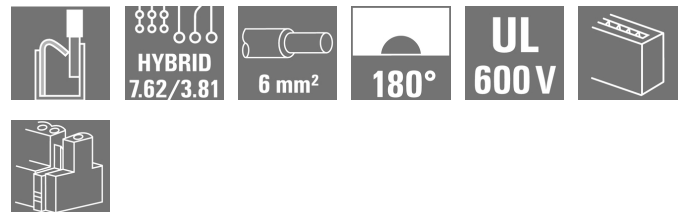


## BVFL 7.62HP/4/180MSF4 BCF/4 SNBKBX SH180

**Weidmüller Interface GmbH & Co. KG**  
 Klingenbergstraße 26  
 D-32758 Detmold  
 Germany

www.weidmueller.com

### Produktbild



180°-Buchsenstecker mit Energie- und Signalkontakten in PUSH IN Anslusstechnologie im Raster 7.62. Erfüllt die Anforderung IEC 61800-5-1 und für die Energiekontakte die UL 1059 ClassC 600 V.

Der selbst verrastende Mittenflansch mit automatischer Verriegelung reduziert den Platzbedarf im Vergleich zu herkömmlichen Lösungen um eine Rasterbreite. Optional auch mit zusätzlicher Befestigungsschraube erhältlich.

Inklusive vormontiertem steckbarem Schirmanschluss zur großflächigen Schirmauflage in ihrer Applikation. Direkt während des Steckvorganges wird der Schirmanschluss vibrationsicher mit der Kontaktfläche des Metallgehäuses verbunden.

### Allgemeine Bestelldaten

Ausführung	Leiterplattensteckverbinder, Buchsenstecker, 7.62 mm, Polzahl: 4, 180°, PUSH IN mit Betätigungselement, Klemmbereich, max. : 6 mm², Box
Best.-Nr.	<a href="#">2681770000</a>
Typ	BVFL 7.62HP/4/180MSF4 BCF/4 SNBKBX SH180
GTIN (EAN)	4050118691429
VPE	20 Stück
Produkt-Kennzahlen	IEC: 800 V / 38 A / 0.5 - 6 mm² UL: / AWG 24 - AWG 8
Verpackung	Box

## BVFL 7.62HP/4/180MSF4 BCF/4 SNBKBX SH180

**Weidmüller Interface GmbH & Co. KG**  
 Klingenbergstraße 26  
 D-32758 Detmold  
 Germany

www.weidmueller.com

## Technische Daten

### Abmessungen und Gewichte

Nettogewicht 48,38 g

### Temperaturen

Betriebstemperatur, min. -50 °C Betriebstemperatur, max. 125 °C

### Systemkennwerte

Produktfamilie	OMNIMATE Power - Serie BV/SV 7.62HP	Anschlussart	Feldanschluss
Leiteranschlusstechnik	PUSH IN mit Betätigungselement	Raster in mm (P)	7,62 mm
Raster in Zoll (P)	0,3 inch	Leiterabgangsrichtung	180°
Polzahl	4	L1 in mm	30,48 mm
L1 in Zoll	1,2 inch	Anzahl Reihen	1
Polreihenzahl	1	Bemessungsquerschnitt	6 mm <sup>2</sup>
Berührungsschutz nach DIN VDE 57 106	fingersicher	Berührungsschutz nach DIN VDE 0470	IP 20
Durchgangswiderstand	4,50 mΩ	Kodierbar	Ja
Abisolierlänge	12 mm	Anzugsdrehmoment Schraubflansch, min.	0,2 Nm
Anzugsdrehmoment Schraubflansch, max.	0,3 Nm	Schraubendreherklinge	0,6 x 3,5
Steckzyklen	25		

### Werkstoffdaten

Isolierstoff	PA GF	Farbe	schwarz
Farbtabelle (ähnlich)	RAL 9011	Isolierstoffgruppe	II
Kriechstromfestigkeit (CTI)	≥ 500	Brennbarkeitsklasse nach UL 94	V-0
Kontaktmaterial	Cu-Leg	Kontaktoberfläche	verzinkt
Schichtaufbau - Steckkontakt	6...8 µm Sn glanz	Lagertemperatur, min.	-40 °C
Lagertemperatur, max.	70 °C	Betriebstemperatur, min.	-50 °C
Betriebstemperatur, max.	125 °C	Temperaturbereich Montage, min.	-25 °C
Temperaturbereich Montage, max.	125 °C		

### Anschließbare Leiter

Klemmbereich, min.	0,5 mm <sup>2</sup>
Klemmbereich, max.	6 mm <sup>2</sup>
eindrätig, min. H05(07) V-U	0,5 mm <sup>2</sup>
eindrätig, max. H05(07) V-U	6 mm <sup>2</sup>
feindrätig, min. H05(07) V-K	0,5 mm <sup>2</sup>
feindrätig, max. H05(07) V-K	6 mm <sup>2</sup>
mit AEH mit Kragen DIN 46 228/4, min.	0,5 mm <sup>2</sup>
mit AEH mit Kragen DIN 46 228/4, max.	6 mm <sup>2</sup>
mit Aderendhülse nach DIN 46 228/1, min.	0,5 mm <sup>2</sup>
mit Aderendhülse nach DIN 46 228/1, max.	6 mm <sup>2</sup>

## BVFL 7.62HP/4/180MSF4 BCF/4 SNBKBX SH180

**Weidmüller Interface GmbH & Co. KG**  
 Klängenbergstraße 26  
 D-32758 Detmold  
 Germany

www.weidmueller.com

## Technische Daten

Klemmbare Leiter	Leiteranschlussquerschnitt	Typ	feindrätig
		nominal	0,5 mm <sup>2</sup>
Aderendhülse	Abisolierlänge	nominal	14 mm
		Empfohlene Aderendhülse	<a href="#">H0.5/18 OR</a>
Leiteranschlussquerschnitt	Typ	feindrätig	
		nominal	1 mm <sup>2</sup>
Aderendhülse	Abisolierlänge	nominal	15 mm
		Empfohlene Aderendhülse	<a href="#">H1.0/18 GE</a>
Leiteranschlussquerschnitt	Typ	feindrätig	
		nominal	1,5 mm <sup>2</sup>
Aderendhülse	Abisolierlänge	nominal	15 mm
		Empfohlene Aderendhülse	<a href="#">H1.5/18D SW</a>
Aderendhülse	Abisolierlänge	nominal	12 mm
		Empfohlene Aderendhülse	<a href="#">H1.5/12</a>
Leiteranschlussquerschnitt	Typ	feindrätig	
		nominal	0,75 mm <sup>2</sup>
Aderendhülse	Abisolierlänge	nominal	14 mm
		Empfohlene Aderendhülse	<a href="#">H0.75/18 W</a>
Leiteranschlussquerschnitt	Typ	feindrätig	
		nominal	2,5 mm <sup>2</sup>
Aderendhülse	Abisolierlänge	nominal	14 mm
		Empfohlene Aderendhülse	<a href="#">H2.5/19D BL</a>
Aderendhülse	Abisolierlänge	nominal	12 mm
		Empfohlene Aderendhülse	<a href="#">H2.5/12</a>
Leiteranschlussquerschnitt	Typ	feindrätig	
		nominal	4 mm <sup>2</sup>
Aderendhülse	Abisolierlänge	nominal	12 mm
		Empfohlene Aderendhülse	<a href="#">H4.0/12</a>
Aderendhülse	Abisolierlänge	nominal	14 mm
		Empfohlene Aderendhülse	<a href="#">H4.0/20D GR</a>
Leiteranschlussquerschnitt	Typ	feindrätig	
		nominal	6 mm <sup>2</sup>
Aderendhülse	Abisolierlänge	nominal	14 mm
		Empfohlene Aderendhülse	<a href="#">H6.0/20 SW</a>
Aderendhülse	Abisolierlänge	nominal	12 mm
		Empfohlene Aderendhülse	<a href="#">H6.0/12</a>

**Hinweistext** Der Außendurchmesser des Kunststoffkragens sollte nicht größer als das Raster (P) sein., Die Länge der Aderendhülse ist in Abhängigkeit vom Produkt und von der jeweiligen Bemessungsspannung auszuwählen.

## BVFL 7.62HP/4/180MSF4 BCF/4 SNBKBX SH180

**Weidmüller Interface GmbH & Co. KG**  
 Klingenbergstraße 26  
 D-32758 Detmold  
 Germany

www.weidmueller.com

## Technische Daten

### Bemessungsdaten nach IEC

geprüft nach Norm	IEC 60664-1, IEC 61984	Bemessungsstrom, min. Polzahl (Tu=20°C)	38 A
Bemessungsstrom, max. Polzahl (Tu=20°C)	38 A	Bemessungsstrom, min. Polzahl (Tu=40°C)	34 A
Bemessungsstrom, max. Polzahl (Tu=40°C)	34 A	Bemessungsspannung bei Überspannungsk./Verschmutzungsgrad II/2	800 V
Bemessungsspannung bei Überspannungsk./Verschmutzungsgrad III/2	630 V	Bemessungsspannung bei Überspannungsk./Verschmutzungsgrad III/3	630 V
Bemessungsstoßspannung bei Überspannungsk./Verschmutzungsgrad II/2	6 kV	Bemessungsstoßspannung bei Überspannungsk./Verschmutzungsgrad III/2	6 kV
Bemessungsstoßspannung bei Überspannungsk./Verschmutzungsgrad III/3	6 kV	Kurzzeitstromfestigkeit	3 x 1s mit 420 A
Kriechstrecke, min.	12,7 mm	Luftstrecke, min.	10,4 mm

### Nennwerten nach UL 1059

Nennspannung (Use group F / UL 1059)	600 V	Nennstrom (Use group F / UL 1059)	33 A
Leiteranschlussquerschnitt AWG, min.	AWG 24	Leiteranschlussquerschnitt AWG, max.	AWG 8

### Verpackungen

Verpackung	Box	VPE Länge	338 mm
VPE Breite	130 mm	VPE Höhe	33 mm

### Technische Daten - Hybrid

Raster in mm (Signal)	3.81 mm	Raster in Zoll (Signal)	0.15 inch
Polzahl (Signal)	4	L2 in mm	3,81 mm
L2 in Zoll	0,15 inch	Anzahl Reihen (Signal)	2
Kontaktmaterial (Signal)	CuMg	Kontaktoberfläche (Signal)	verzinkt
Schichtaufbau - Steckkontakt (Signal)	1-3 µ Ni / 4-8 µ Sn	Bemessungsspannung bei Überspannungsk./Verschmutzungsgrad II/2 (Signal)	250 V
Bemessungsspannung bei Überspannungsk./Verschmutzungsgrad III/2 (Signal)	150 V	Bemessungsspannung bei Überspannungsk./Verschmutzungsgrad III/3 (Signal)	63 V
Bemessungsstoßspannung bei Überspannungsk./Verschmutzungsgrad II/2 (Signal)	2.5 kV	Bemessungsstoßspannung bei Überspannungsk./Verschmutzungsgrad III/2 (Signal)	2.5 kV
Bemessungsstoßspannung bei Überspannungsk./Verschmutzungsgrad III/3 (Signal)	2.5 kV	Kurzzeitstromfestigkeit (Signal)	3 x 1s mit 80 A
Leiteranschlussquerschnitt AWG (Signal)	AWG 26...AWG 16		

## BVFL 7.62HP/4/180MSF4 BCF/4 SNBKBX SH180

**Weidmüller Interface GmbH & Co. KG**  
 Klingenbergstraße 26  
 D-32758 Detmold  
 Germany

www.weidmueller.com

## Technische Daten

### Anschließbare Leiter - Hybrid

Klemmbereich, Bemessungsanschluss (Power)		Klemmbereich, Bemessungsanschluss (Signal)	
Leiteranschlussquerschnitt AWG (Power)	0.5... 10 mm <sup>2</sup>	Leiteranschlussquerschnitt AWG (Signal)	0.2... 1.5 mm <sup>2</sup>
eindrätzig, H05(07) V-U (Power)	AWG 24...AWG 8	eindrätzig, H05(07) V-U (Signal)	AWG 26...AWG 16
feindrätzig, H05(07) V-K (Power)	0.5...6 mm <sup>2</sup>	feindrätzig, H05(07) V-K (Signal)	0.14...1.5 mm <sup>2</sup>
mit AEH mit Kragen DIN 46 228/4 (Power)	0.5...6 mm <sup>2</sup>	mit AEH mit Kragen DIN 46 228/4 (Signal)	0.25...1.5 mm <sup>2</sup>
mit Aderendhülse nach DIN 46 228/1 (Power)	0.5...6 mm <sup>2</sup>	mit Aderendhülse nach DIN 46 228/1 (Signal)	0.25...1.5 mm <sup>2</sup>

### Klassifikationen

ETIM 6.0	EC002638	ETIM 7.0	EC002638
ETIM 8.0	EC002638	ECLASS 9.0	27-44-03-09
ECLASS 9.1	27-44-03-09	ECLASS 10.0	27-44-03-09
ECLASS 11.0	27-46-02-02	ECLASS 12.0	27-46-03-02

### Wichtiger Hinweis

IPC-Konformität	Konformität: Die Produkte werden nach international anerkannten Standards und Normen entwickelt, gefertigt und ausgeliefert und entsprechen den zugesicherten Eigenschaften im Datenblatt bzw. erfüllen dekorative Eigenschaften in Anlehnung der IPC-A-610 „Class2“. Darüber hinaus gehende Ansprüche an die Produkte können auf Anfrage bewertet werden.
Hinweise	<ul style="list-style-type: none"> <li>• Technische Daten beziehen sich auf die Leistungskontakte</li> <li>• Technische Daten Signalkontakte: 50V / 5A, Abisolierlänge 8mm</li> <li>• Weitere Varianten auf Anfrage</li> <li>• Bemessungsstrom bezogen auf Bemessungsquerschnitt und min. Polzahl</li> <li>• AEH mit Kunststoffkragen nach DIN 46228/4</li> <li>• AEH ohne Kunststoffkragen nach DIN 46228/1</li> <li>• Bemessungsdaten sind bezogen auf das jeweilige Bauteil. Luft- und Kriechstrecken zu anderen Bauteilen sind entsprechend der jeweils relevanten Anwendungsnormen zu gestalten.</li> <li>• Weitere Polzahlen auf Anfrage</li> <li>• Langzeitlagerung des Produkts mit einer durchschnittlichen Temperatur von 50 °C und einer durchschnittlichen Luftfeuchtigkeit von 70%, 36 Monate</li> </ul>

### Downloads

Produktänderungsmitteilung	<a href="#">EN - Change of isolation material</a> <a href="#">DE - Werkstoffänderung Pusher</a> <a href="#">20220201 Visual change OMNIMATE® Power PCB terminal blocks and connectors</a> <a href="#">20220201 Visuelle Änderung OMNIMATE® Power Leiterplattenklemmen und -steckverbinder</a> <a href="#">20220208 Visual change Temporarily different color for connectors and accessories</a> <a href="#">20220208 Visuelle Änderung Vorübergehend anderer Farbton für Steckverbinder und Zubehör</a>
Anwenderdokumentation	<a href="#">Operating Instruction BVFL hybrid</a>
Kataloge	<a href="#">Catalogues in PDF-format</a>

Erstellungs-Datum 4. März 2023 11:11:42 MEZ

Katalogstand 18.02.2023 / Technische Änderungen vorbehalten

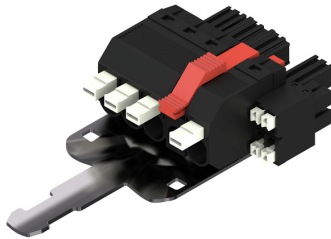
## BVFL 7.62HP/4/180MSF4 BCF/4 SNBKBX SH180

**Weidmüller Interface GmbH & Co. KG**  
 Klängenbergstraße 26  
 D-32758 Detmold  
 Germany

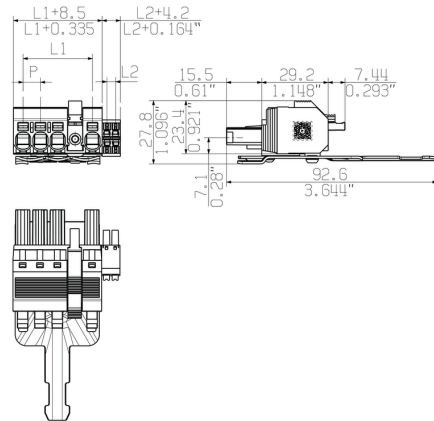
www.weidmueller.com

# Zeichnungen

### Produktbild



### Maßbild



### Diagramm

