

TFIS 12-240VUC 1CO M7C

Weidmüller Interface GmbH & Co. KG
 Klingenbergstraße 26
 D-32758 Detmold
 Germany

www.weidmueller.com

Produktbild



Kompakte Zeitrelais für die Gebäude- und Fabrikautomation
 Unsere TFI-SERIES umfasst fünf verschiedene Geräte, mit denen die wichtigsten Anwendungen in der Gebäude- und Fabrikautomation abgedeckt werden. Vier von ihnen übernehmen Einzelfunktionen: Taktgeber (pausen- und impulsbeginnend), Stern-Dreieck-Anlauf, Einschaltverzögert und Rückfallverzögert mit Steuerkontakt. Hinzu kommt eine multifunktionale Variante mit sieben verschiedenen Zeitfunktionen. Die Konfiguration der Zeitfunktionen und Zeitbereiche erfolgt einfach über einen frontseitig montierten Drehschalter. Alle Geräte erfüllen die internationalen Standards gemäß EN 61812 und besitzen eine UL-Zulassung für den nordamerikanischen Markt.

- Erhältlich in Installationsbauform und kompakter Industriebauform
- Einfache Konfiguration über Einstellpotentiometer und LED Statusanzeige
- Erfüllung der internationalen Normen gemäß EN 61812
- UL-Zulassung für den nordamerikanischen Markt

Allgemeine Bestelldaten

Ausführung	TFI-SERIES, Multifunktionszeitrelais, mit separatem Steuereingang, Anzahl Kontakte: 1, Wechsler, AgNi, Nennsteuerspannung: 12...240 V UC -10 % / +10 %, Dauerstrom: 8 A, Schraubanschluss
Best.-Nr.	2697250000
Typ	TFIS 12-240VUC 1CO M7C
GTIN (EAN)	4050118705263
VPE	1 Stück

TFIS 12-240VUC 1CO M7C

Weidmüller Interface GmbH & Co. KG

Klingenbergstraße 26

D-32758 Detmold

Germany

www.weidmueller.com

Technische Daten

Abmessungen und Gewichte

Tiefe	60 mm	Tiefe (inch)	2,362 inch
Höhe	87 mm	Höhe (inch)	3,425 inch
Breite	17,5 mm	Breite (inch)	0,689 inch
Nettogewicht	72 g		

Temperaturen

Lagertemperatur	-25 °C...70 °C	Betriebstemperatur	-25 °C...55 °C
Betriebstemperatur, min.	-25 °C	Betriebstemperatur, max.	55 °C
Feuchtigkeit	15...85 % rel. Feuchte, keine Betauung		

Steuerseite

Nennsteuerspannung	12...240 V UC -10 % / +10 %	Nennleistung	4 VA, 1,5 W
Statusanzeige	LED grün (U/t): Blinkt wenn Zeit läuft, leuchtet dauerhaft wenn Versorgungsspannung anliegt, LED gelb (R): Relais angezogen	Zeitbereiche	0,05 s - 1 s, 0,5 s - 10 s, 3 s - 60 s, 30 s - 10 min, 3 min - 1 h, 30 min - 10 h, 5 h - 100 h
Einstellgenauigkeit	5 %	max. Rückstellzeit bei Spannungunterbrechung	100 ms
Grundgenauigkeit	±6% (vom Skalenendwert, für den Zeitbereich 0,05 s - 1 s), ±1% (vom Skalenendwert, für alle anderen Zeitbereiche)	Min. Impulsdauer	100 ms
Wiederholgenauigkeit	< 0,5 % oder ±5 ms		

Lastseite

Nennschaltspannung	250 V AC	Dauerstrom	8 A
Schaltspannung AC, max.	250 V	Schaltspannung DC, max.	30 V
Schaltleistung AC (ohmsch), max.	2000 VA	Schaltleistung DC (ohmsch), max.	240 W
Kontaktausführung	1 Wechsler (AgNi)	Elektrische Lebensdauer DC-Spule	2 x 10 ⁵ Schaltspiele (1000 VA ohm. Last)
Mechanische Lebensdauer	20 x 10 ⁶ Schaltungen	min. Schaltleistung	10 mA @ 12 V, 100 mA @ 5 V

Allgemeine Daten

Bauform	Installationsgehäuse; 1 TE	Geeignet für Frontmontage	Nein
Ausführung	mit separatem Steuereingang	Tragschiene	TS 35
Prüftaste vorhanden	Nein	Mechanische Schaltstellungsanzeige	Nein
Farbe	schwarz	Festigkeit gegen Vibration EN 61812-1	10 Hz...60 Hz: 0,15 mm, 60 Hz... 150 Hz: 2 g

TFIS 12-240VUC 1CO M7C

Weidmüller Interface GmbH & Co. KG

Klingenbergstraße 26

D-32758 Detmold

Germany

www.weidmueller.com

Technische Daten

Isolationskoordination

Bemessungsspannung	300 V	Verschmutzungsgrad	2
Überspannungskategorie	III	Kriech- und Luftstrecke Steuerseite - Lastseite	≥ 3 mm
Spannungsfestigkeit Steuerseite - Lastseite	1,6 kV	Stehstoßspannung	4 kV
Schutzart	IP20		

Erweiterte Angaben Zulassungen / Normen

Zertifikat-Nr. (cULus)	E360862
------------------------	---------

Anschlussdaten

Leiteranschlusstechnik	Schraubanschluss	Abisolierlänge Bemessungsanschluss	8 mm
Anzugsdrehmoment, max.	1 Nm	Klemmbereich, Bemessungsanschluss	2,5 mm ²
Klemmbereich, min.	0,5 mm ²	Klemmbereich, max.	4 mm ²
Leiteranschlussquerschnitt AWG, min.	AWG 20	Leiteranschlussquerschnitt AWG, max.	AWG 12
Leiteranschlussquerschnitt, eindrätig, min.	0,5 mm ²	Leiteranschlussquerschnitt, eindrätig, max.	4 mm ²
Leiteranschlussquerschnitt, feindrätig, min.	0,5 mm ²	Leiteranschlussquerschnitt, feindrätig, max.	4 mm ²
Leiteranschlussquerschnitt, feindrätig AEH mit Kunststoffkragen DIN 46228/4, min.	0,5 mm ²	Leiteranschlussquerschnitt, feindrätig AEH mit Kunststoffkragen DIN 46228/4, max.	2,5 mm ²
Leiteranschlussquerschnitt, feindrätig, AEH (DIN 46228-1), min.	0,5 mm ²	Leiteranschlussquerschnitt, feindrätig, AEH (DIN 46228-1), max.	2,5 mm ²
Leiteranschlussquerschnitt, feindrätig, 2 Klemmbare Leiter, min.	0,5 mm ²	Leiteranschlussquerschnitt, feindrätig, 2 Klemmbare Leiter, max.	2,5 mm ²
Klingenmaß	Gr. PZ1		

Klassifikationen

ETIM 6.0	EC001439	ETIM 7.0	EC001439
ETIM 8.0	EC001439	ECLASS 9.0	27-37-16-05
ECLASS 9.1	27-37-16-05	ECLASS 10.0	27-37-16-05
ECLASS 11.0	27-37-16-05	ECLASS 12.0	27-37-16-05

Zulassungen

Zulassungen



ROHS	Konform
UL File Number Search	UL Webseite
Zertifikat-Nr. (cULus)	E360862

TFIS 12-240VUC 1CO M7C

Weidmüller Interface GmbH & Co. KG
Klingenbergstraße 26
D-32758 Detmold
Germany

www.weidmueller.com

Technische Daten

Downloads

Zulassung / Zertifikat / Konformitätsdokument	EU Konformitätserklärung / EU Declaration of Conformity
Engineering-Daten	CAD data – STEP
Anwenderdokumentation	Beschreibung der Zeitfunktionen - Deutsch Declaration of timing functions - English Beipackzettel / Package Insert – multilingual
Kataloge	Catalogues in PDF-format

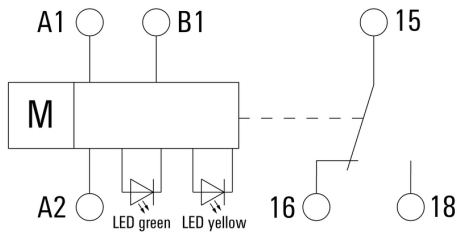
TFIS 12-240VUC 1CO M7C

Weidmüller Interface GmbH & Co. KG
 Klingenbergstraße 26
 D-32758 Detmold
 Germany

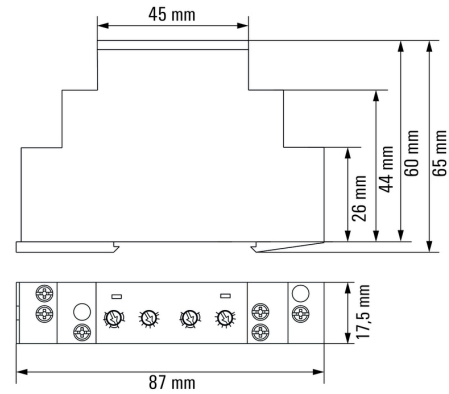
www.weidmueller.com

Zeichnungen

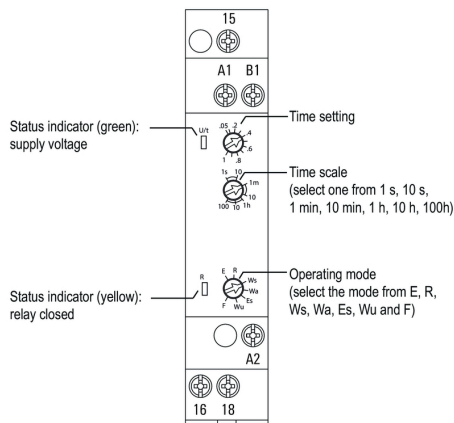
Schaltbild



Maßbild

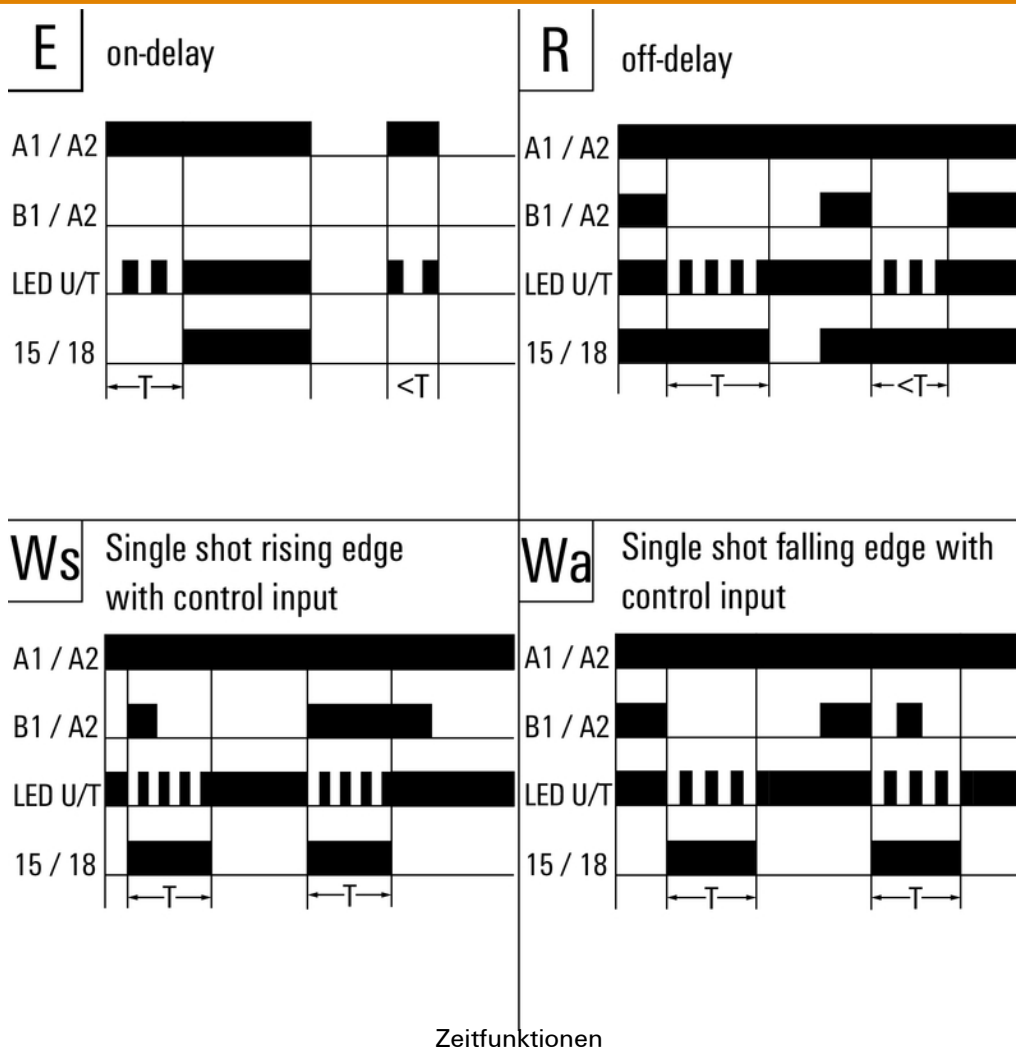


Sonstiges



Detailzeichnung

Diagramm



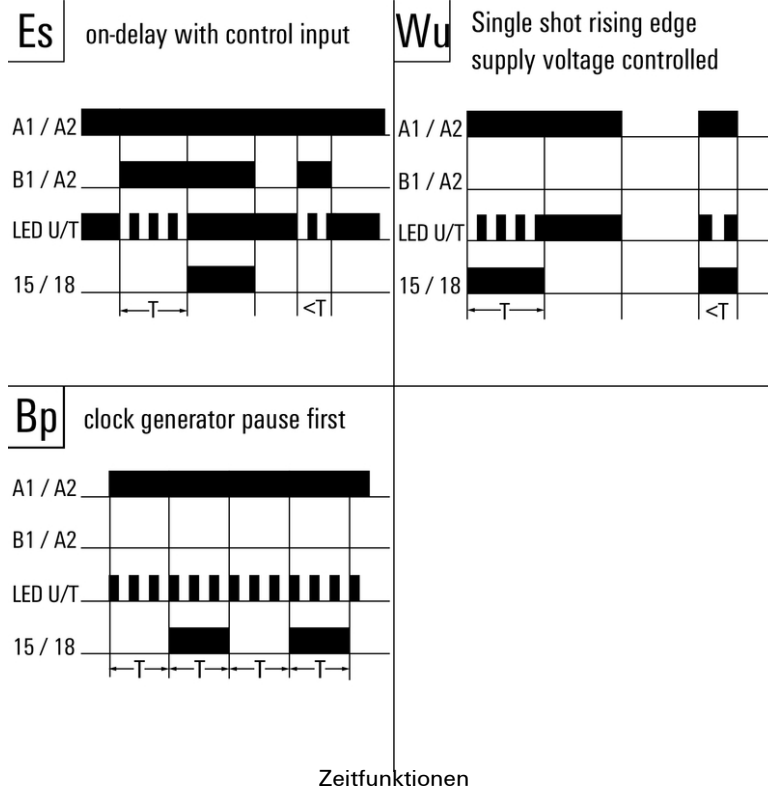
TFIS 12-240VUC 1CO M7C

Weidmüller Interface GmbH & Co. KG
 Klingenbergstraße 26
 D-32758 Detmold
 Germany

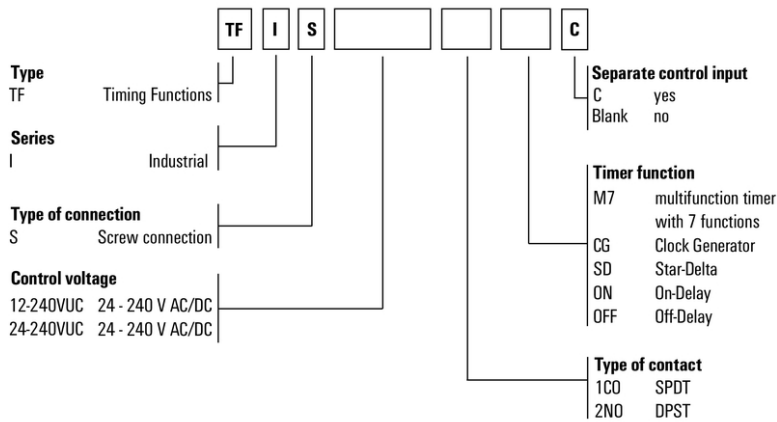
www.weidmueller.com

Zeichnungen

Diagramm



Typenschlüssel



Sonstige