

RSS112024**Weidmüller Interface GmbH & Co. KG**

Klingenbergstraße 26

D-32758 Detmold

Germany

www.weidmueller.com

Produktbild

Abbildung ähnlich

Einzelrelais der TERMSERIES

- Elektromechanische Relais
- Verschiedene Kontaktmaterialien

Allgemeine Bestelldaten

Ausführung	TERMSERIES, Relais, Anzahl Kontakte: 1, Wechsler AgNi vergoldet, Nennsteuerspannung: 24 V DC, Dauerstrom: 6 A, Steckanschluss, Prüftaste vorhanden: Nein
Best.-Nr.	4061590000
Typ	RSS112024
GTIN (EAN)	4032248252282
VPE	20 Stück

Erstellungs-Datum 2. März 2023 11:44:23 MEZ

Katalogstand 18.02.2023 / Technische Änderungen vorbehalten

RSS112024

Weidmüller Interface GmbH & Co. KG
 Klingenbergstraße 26
 D-32758 Detmold
 Germany

www.weidmueller.com

Technische Daten

Abmessungen und Gewichte

Tiefe	15 mm	Tiefe (inch)	0,591 inch
Höhe	28 mm	Höhe (inch)	1,102 inch
Breite	5 mm	Breite (inch)	0,197 inch
Nettogewicht	4,5 g		

Temperaturen

Lagertemperatur	-40 °C...85 °C	Betriebstemperatur	-40 °C...85 °C
Betriebstemperatur, min.	-40 °C	Betriebstemperatur, max.	85 °C
Feuchtigkeit	5...85 % rel. Feuchte, keine Betauung		

Bemessungsdaten UL

Zertifikat-Nr. (cURus)	E223474
------------------------	---------

Steuerseite

Nennsteuerspannung	24 V DC	Nennstrom DC	7 mA
Nennleistung	170 mW	Ansprech-/Rückfallspannung, typ.	16.8 V / 2.4 V DC
Spulenwiderstand	3388 Ω ± 10 %	Toleranz Spule	10 %
Statusanzeige	Nein		

Lastseite

Nennschaltspannung	250 V AC	Dauerstrom	6 A
max. Schaltfrequenz bei Nennlast	0,1 Hz	Schaltspannung AC, max.	250 V
Schaltspannung DC, max.	250 V	Schaltleistung AC (ohmsch), max.	1500 VA
Schaltleistung DC (ohmsch), max.	144 W @ 24 V	Einschaltverzögerung	< 8 ms
Ausschaltverzögerung	< 4 ms	Kontaktausführung	1 Wechsler (AgNi vergoldet)
Mechanische Lebensdauer	5 x 10 ⁶ Schaltungen	min. Schaltleistung	1 mA @ 1 V

Allgemeine Daten

Prüftaste vorhanden	Nein	Mechanische Schaltstellungsanzeige	Nein
Farbe	weiß	Brennbarkeitsklasse nach UL 94	V-0

Isolationskoordination

Kriech- und Luftstrecke Steuerseite - Lastseite	≥ 6 mm	Spannungsfestigkeit Steuerseite - Lastseite	4 kV _{eff} / 1 Min.
Spannungsfestigkeit offener Kontakt	1 kV _{eff} / 1 min	Schutzart	IP67

Erweiterte Angaben Zulassungen / Normen

Zertifikat-Nr. (VDE)	40011505	Zertifikat-Nr. (cURus)	E223474
----------------------	----------	------------------------	---------

Anschlussdaten

Leiteranschlusstechnik	Steckanschluss
------------------------	----------------

RSS112024

Weidmüller Interface GmbH & Co. KG
Klingenbergstraße 26
D-32758 Detmold
Germany

www.weidmueller.com

Technische Daten

Klassifikationen

ETIM 6.0	EC001437	ETIM 7.0	EC001437
ETIM 8.0	EC001437	ECLASS 9.0	27-37-16-01
ECLASS 9.1	27-37-16-01	ECLASS 10.0	27-37-16-01
ECLASS 11.0	27-37-16-01	ECLASS 12.0	27-37-16-01

Zulassungen

Zulassungen



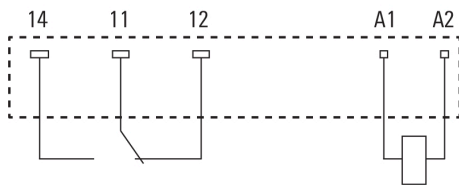
ROHS	Konform
UL File Number Search	UL Webseite
Zertifikat-Nr. (cURus)	E223474

Downloads

Engineering-Daten	CAD data – STEP
Engineering-Daten	WSCAD
Kataloge	Catalogues in PDF-format
Broschüren	

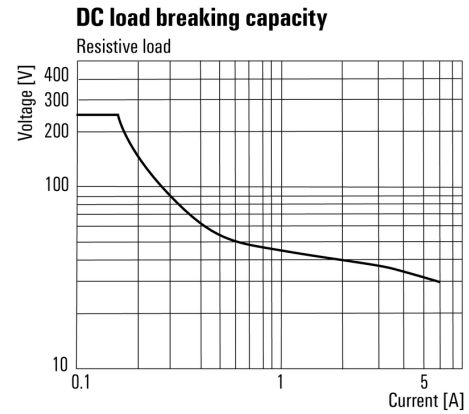
Zeichnungen

Schaltbild



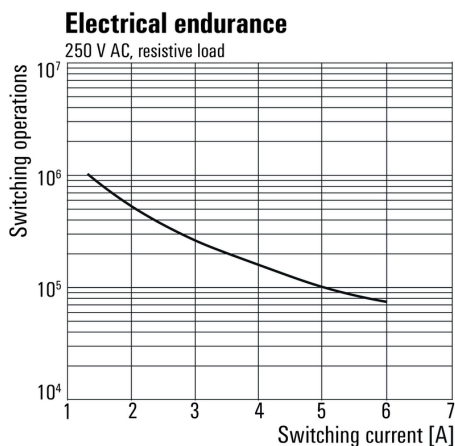
Ansicht auf Pins von unten

Diagramm



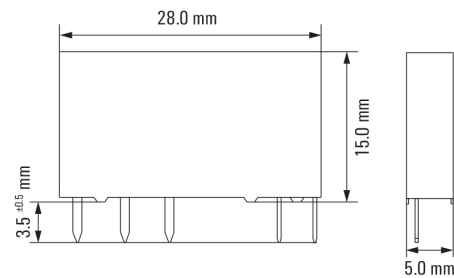
Lastgrenzkurve DC

Diagramm



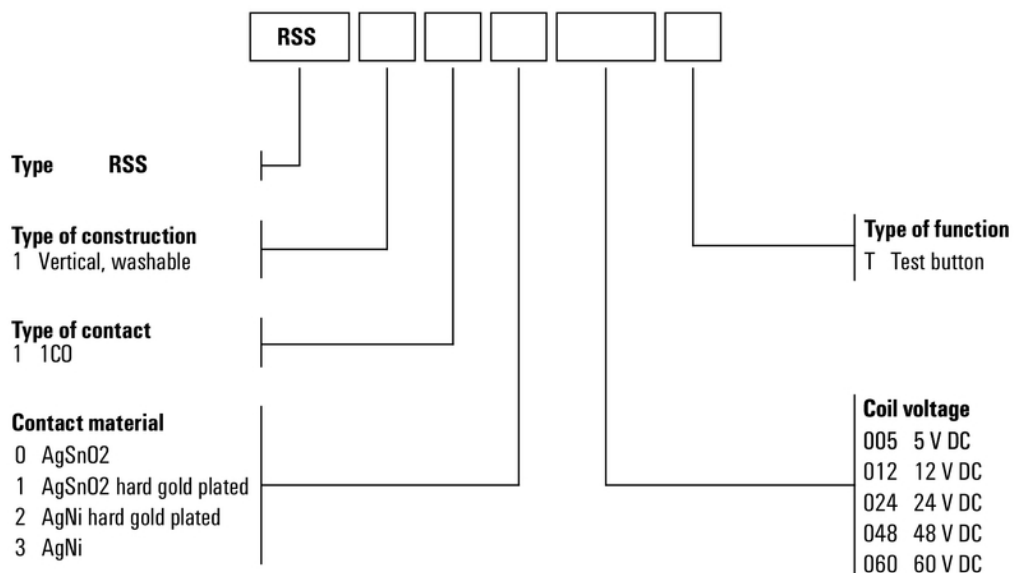
Elektrische Lebensdauer
230 V AC ohmsche Last

Maßbild



Sonstiges

Type code electromechanical relay (TERMSERIES)



Typenschlüssel