

## DRM270615LT

**Weidmüller Interface GmbH & Co. KG**

Klingenbergstraße 26

D-32758 Detmold

Germany

www.weidmueller.com

### Produktbild



Abbildung ähnlich

Einzelrelais aus der D-SERIES DRM

- 2 Wechsler Kontakte
- AC-Spulen
- Mit integrierter LED Statusanzeige und Prüftaste

### Allgemeine Bestelldaten

Ausführung	D-SERIES DRM, Relais, Anzahl Kontakte: 2, Wechsler, AgNi hauchvergoldet, Nennsteuerspannung: 115 V AC, Dauerstrom: 10 A, Steckanschluss
Best.-Nr.	<a href="#">7760056075</a>
Typ	DRM270615LT
GTIN (EAN)	4032248855803
VPE	20 Stück

Erstellungs-Datum 16. Februar 2023 10:35:25 MEZ

Katalogstand 03.02.2023 / Technische Änderungen vorbehalten

## DRM270615LT

**Weidmüller Interface GmbH & Co. KG**  
 Klingenbergstraße 26  
 D-32758 Detmold  
 Germany

www.weidmueller.com

## Technische Daten

### Abmessungen und Gewichte

Tiefe	35,7 mm	Tiefe (inch)	1,406 inch
Höhe	27,4 mm	Höhe (inch)	1,079 inch
Breite	21 mm	Breite (inch)	0,827 inch
Nettogewicht	35,1 g		

### Temperaturen

Lagertemperatur	-40 °C...70 °C	Betriebstemperatur	-40 °C...55 °C
Betriebstemperatur, min.	-40 °C	Betriebstemperatur, max.	55 °C
Feuchtigkeit	35...85 % rel. Feuchte, keine Betauung		

### Bemessungsdaten UL

Zertifikat-Nr. (cURus)	E312083
------------------------	---------

### Steuerseite

Nennsteuerspannung	115 V AC	Nennstrom AC	12,6 mA (50 Hz), 10,8 mA (60 Hz)
Nennleistung	1.0...1.2VA (60HZ)	Ansprech-/Rückfallspannung, typ.	92 V / 34.5 V AC
Spulenwiderstand	4340 Ω ± 10 %	Toleranz Spule	10 %
Statusanzeige	LED rot		

### Lastseite

Nennschaltspannung	250 V AC	Dauerstrom	10 A
max. Schaltfrequenz bei Nennlast	0,1 Hz	Einschaltstrom	20 A / 50 ms
Schaltleistung AC (ohmsch), max.	2500 VA	Schaltleistung DC (ohmsch), max.	240 W @ 24 V
Einschaltverzögerung	< 20 ms	Ausschaltverzögerung	< 20 ms
Kontaktausführung	2 Wechsler (AgNi hauchvergoldet)	Mechanische Lebensdauer	20 x 10 <sup>6</sup> Schaltungen
min. Schaltleistung	10 mA @ 12 V, 100 mA @ 5 V		

### Allgemeine Daten

Prüftaste vorhanden	Ja	
Ausführung der Prüftaste	einrastbare Prüftaste, tastende Prüftaste	
Mechanische Schaltstellungsanzeige	Ja	
Farbe	transparent	
Komponente mit Brennbarkeitsklasse nach UL94	Komponente	Relaishaube
	Brennbarkeitsklasse nach UL94	V-2
	Komponente	Relaisgrundkörper
	Brennbarkeitsklasse nach UL94	V-0
	Komponente	Relais Statusanzeige
	Brennbarkeitsklasse nach UL94	HB
	Komponente	Relais Prüftaste
	Brennbarkeitsklasse nach UL94	HB

## DRM270615LT

**Weidmüller Interface GmbH & Co. KG**

Klingenbergstraße 26

D-32758 Detmold

Germany

www.weidmueller.com

## Technische Daten

### Isolationskoordination

Bemessungsspannung	250 V	Verschmutzungsgrad	2
Überspannungskategorie	III	Kriech- und Luftstrecke Steuerseite - Lastseite	≥ 5,5 mm
Spannungsfestigkeit Steuerseite - Lastseite	1,8 kV <sub>eff</sub> / 1 min	Spannungsfestigkeit benachbarte Kontakte	1 kV <sub>eff</sub> / 1 min
Spannungsfestigkeit offener Kontakt	1 kV <sub>eff</sub> / 1 min	Stehstoßspannung	6 kV (1,2/50 µs)
Schutzart	IP20		

### Erweiterte Angaben Zulassungen / Normen

Zertifikat-Nr. (cURus) E312083

### Anschlussdaten

Leiteranschlussstechnik Steckanschluss

### Klassifikationen

ETIM 6.0	EC001437	ETIM 7.0	EC001437
ETIM 8.0	EC001437	ECLASS 9.0	27-37-16-01
ECLASS 9.1	27-37-16-01	ECLASS 10.0	27-37-16-01
ECLASS 11.0	27-37-16-01	ECLASS 12.0	27-37-16-01

### Umweltanforderungen

REACH SVHC Lead 7439-92-1

### Zulassungen

Zulassungen



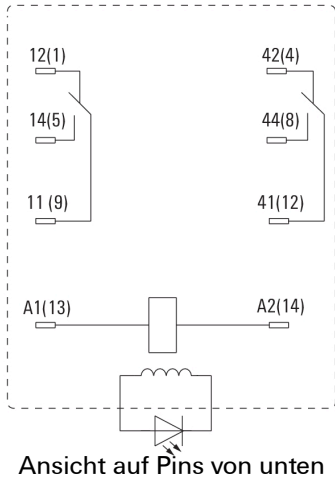
ROHS	Konform
UL File Number Search	UL Webseite
Zertifikat-Nr. (cURus)	E312083

### Downloads

Zulassung / Zertifikat / Konformitätsdokument	<a href="#">EU Konformitätserklärung / EU Declaration of Conformity</a>
Engineering-Daten	<a href="#">CAD data – STEP</a>
Engineering-Daten	<a href="#">WSCAD</a>
Kataloge	<a href="#">Catalogues in PDF-format</a>
Broschüren	

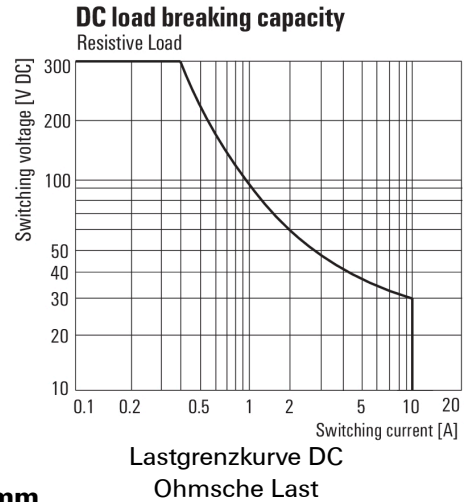
Zeichnungen

Schaltbild

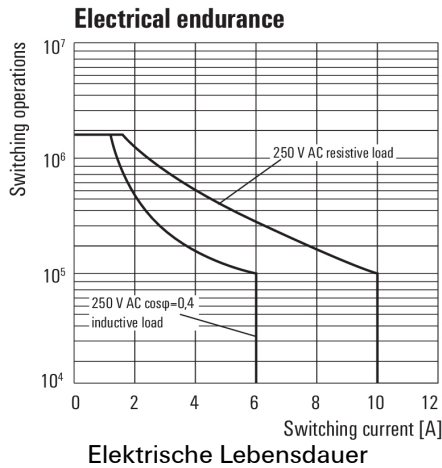


Diagramm

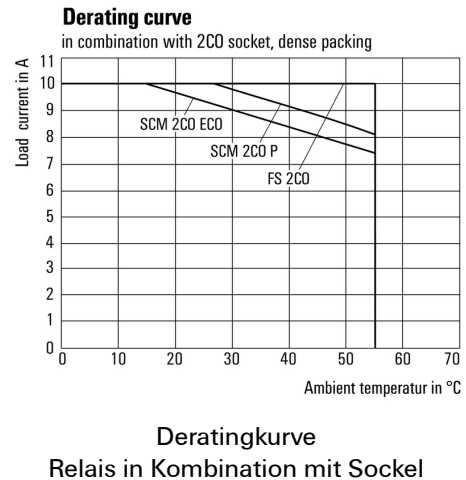
Diagramm



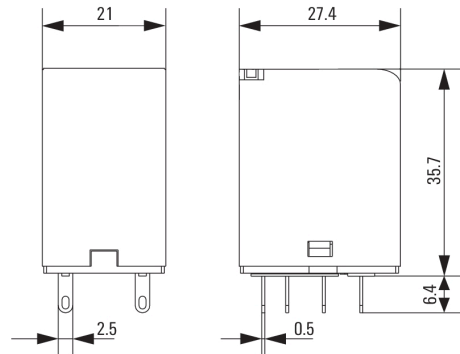
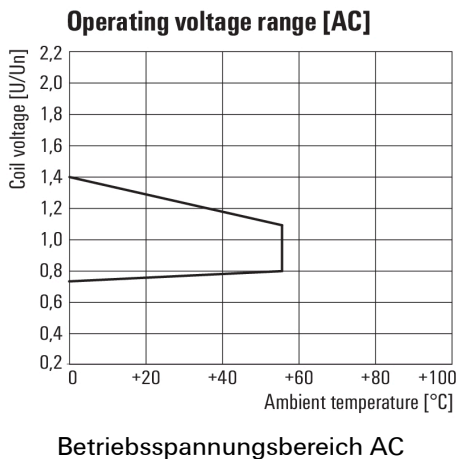
Diagramm



Diagramm



Maßbild



## DRM270615LT

**Weidmüller Interface GmbH & Co. KG**  
 Klingenbergstraße 26  
 D-32758 Detmold  
 Germany

www.weidmueller.com

## Zeichnungen

## Sonstiges



Typenschlüssel