

WTR 4 STB

Weidmüller Interface GmbH & Co. KG

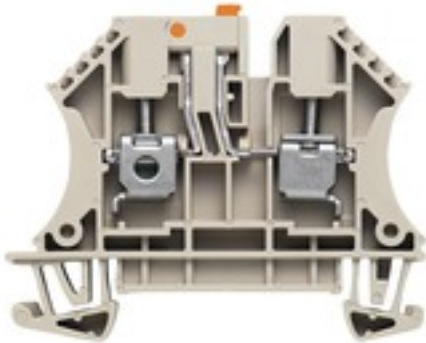
Klingenbergstraße 26

D-32758 Detmold

Germany

www.weidmueller.com

Produktbild



Bei einigen Anwendungen ist ein Prüfabgriff oder ein Trennelement an der Durchgangsklemme für Test- und Sicherheitszwecke sinnvoll. Mit Prüftrennreihenklemmen messen Sie Stromkreise im spannungsfreien Zustand. Während Luft- und Kriechstrecken der Trennstellen nicht maßlich beurteilt werden, muss die angegebene Bemessungsstoßspannungsfestigkeit nachgewiesen werden.

Allgemeine Bestelldaten

| | |
|------------|--|
| Ausführung | Prüftrenn-Reihenklemme, Schraubanschluss, 4 mm ² , 500 V, 32 A, schwenkbar, dunkelbeige |
| Best.-Nr. | 7910210000 |
| Typ | WTR 4 STB |
| GTIN (EAN) | 4008 19057685 1 |
| VPE | 50 Stück |

Erstellungs-Datum 3. März 2023 19:29:38 MEZ

Katalogstand 18.02.2023 / Technische Änderungen vorbehalten

WTR 4 STB

Weidmüller Interface GmbH & Co. KG

Klingenbergstraße 26

D-32758 Detmold

Germany

www.weidmueller.com

Technische Daten

Abmessungen und Gewichte

| | | | |
|-----------------------------|------------|--------------|-----------|
| Tiefe | 48 mm | Tiefe (inch) | 1,89 inch |
| Tiefe inklusive Tragschiene | 49 mm | Höhe | 60 mm |
| Höhe (inch) | 2,362 inch | Breite | 6,1 mm |
| Breite (inch) | 0,24 inch | Nettogewicht | 12,054 g |

Temperaturen

| | | | |
|--------------------------------|----------------|--------------------------------|--------|
| Lagertemperatur | -25 °C...55 °C | Dauergebrauchstemperatur, min. | -50 °C |
| Dauergebrauchstemperatur, max. | 120 °C | | |

2 Klemmbare Leiter (H05V/H07V) gleichen Querschnitts (Bemessungsanschluss)

| | | | |
|--|---------------------|--|---------------------|
| Leiteranschlussquerschnitt, feindrähtig mit Aderendhülse DIN 46228/1, 2 Klemmbare Leiter, max. | 1,5 mm ² | Leiteranschlussquerschnitt, feindrähtig mit Aderendhülse DIN 46228/1, 2 Klemmbare Leiter, min. | 0,5 mm ² |
| Leiteranschlussquerschnitt, feindrähtig, 2 Klemmbare Leiter, max. | 1,5 mm ² | Leiteranschlussquerschnitt, feindrähtig, 2 Klemmbare Leiter, min. | 0,5 mm ² |

Allgemeines

| | | | |
|--------------------------------------|--------|--------------------------------------|--------|
| Leiteranschlussquerschnitt AWG, max. | AWG 10 | Leiteranschlussquerschnitt AWG, min. | AWG 22 |
| Tragschiene | TS 35 | | |

Bemessungsdaten

| | | | |
|--|-------------------|------------------------|-------|
| Bemessungsquerschnitt | 4 mm ² | Bemessungsspannung | 500 V |
| Nennstrom | 32 A | Strom bei max. Leiter | 32 A |
| Durchgangswiderstand gemäß IEC 60947-7-x | 1 mΩ | Bemessungsstoßspannung | 6 kV |
| Verlustleistung gemäß IEC 60947-7-x | 1,02 W | Verschmutzungsgrad | 3 |

Bemessungsdaten IECEx/ATEX

| | | | |
|------------------------------|-------------------|-------------------------------|-------------------|
| Zertifikat-Nr. (ATEX) | DEMKO14ATEX1389U | Zertifikat-Nr. (IECEX) | IECEXUL 14.0097U |
| Spannung max (ATEX) | 400 V | Strom (ATEX) | 25 A |
| Leiterquerschnitt max (ATEX) | 4 mm ² | Spannung max (IECEX) | 400 V |
| Strom (IECEX) | 25 A | Leiterquerschnitt max (IECEX) | 4 mm ² |
| Kennzeichnung EN 60079-7 | Ex ec II C Gc | Kennzeichnung Ex 2014/34/EU | II 3 G D |

Bemessungsdaten nach CSA

| | | | |
|-----------------------------|----------------|-----------------------------|--------|
| Leiterquerschnitt max (CSA) | 10 AWG | Leiterquerschnitt min (CSA) | 22 AWG |
| Spannung Gr D (CSA) | 300 V | Strom Gr D (CSA) | 10 A |
| Zertifikat-Nr. (CSA) | 200039-1057876 | | |

Bemessungsdaten nach UL

| | | | |
|-----------------------------------|--------|-----------------------------------|--------|
| Leitergr. Factory wiring max (UR) | 10 AWG | Leitergr. Factory wiring min (UR) | 22 AWG |
| Leitergr. Field wiring max (UR) | 10 AWG | Leitergr. Field wiring min (UR) | 22 AWG |
| Spannung Gr D (UR) | 300 V | Strom Gr D (UR) | 10 A |
| Zertifikat-Nr. (UR) | E60693 | | |

WTR 4 STB

Weidmüller Interface GmbH & Co. KG

Klingenbergstraße 26

D-32758 Detmold

Germany

www.weidmueller.com

Technische Daten

Klemmbare Leiter (Bemessungsanschluss)

| | | | |
|---|----------------------|---|---------------------|
| Abisolierlänge | 13 mm | Anschlussart | Schraubanschluss |
| Anschlussrichtung | seitlich | Anzahl Anschlüsse | 2 |
| Anzugsdrehmoment, max. | 0,6 Nm | Anzugsdrehmoment, min. | 0,5 Nm |
| Drehmomentstufe mit Elektroschrauber Typ DMS | 2 | Klemmbereich, max. | 6 mm ² |
| Klemmbereich, min. | 0,22 mm ² | Klemmschraube | M 3 |
| Klingenmaß | 0,6 x 3,5 mm | Lehrdorn nach 60 947-1 | A4 |
| Leiteranschlussquerschnitt AWG, max. | AWG 10 | Leiteranschlussquerschnitt AWG, min. | AWG 22 |
| Leiteranschlussquerschnitt, eindrätig, max. | 6 mm ² | Leiteranschlussquerschnitt, eindrätig, min. | 0,5 mm ² |
| Leiteranschlussquerschnitt, feindrätig AEH mit Kunststoffkragen DIN 46228/4, max. | 2,5 mm ² | Leiteranschlussquerschnitt, feindrätig AEH mit Kunststoffkragen DIN 46228/4, min. | 0,5 mm ² |
| Leiteranschlussquerschnitt, feindrätig mit AEH DIN 46228/1, max. | 4 mm ² | Leiteranschlussquerschnitt, feindrätig mit AEH DIN 46228/1, min. | 0,5 mm ² |
| Leiteranschlussquerschnitt, feindrätig, max. | 4 mm ² | Leiteranschlussquerschnitt, feindrätig, min. | 0,5 mm ² |
| Leiteranschlussquerschnitt, mehrdrätig, max. | 6 mm ² | Leiteranschlussquerschnitt, mehrdrätig, min. | 1,5 mm ² |

Maße

| | |
|---------------|---------|
| Versatz TS 35 | 29,5 mm |
|---------------|---------|

Systemkennwerte

| | | | |
|----------------------------------|--|---------------------------------|------|
| Ausführung | Schraubanschluss, Trennelement, für steckbare Querverbindung, einseitig offen | Abschlussplatte erforderlich | Ja |
| Anzahl der Potentiale | 1 | Anzahl der Etagen | 1 |
| Anzahl der Klemmstellen je Etage | 2 | Anzahl der Potentiale pro Etage | 1 |
| Etagen intern gebrückt | Nein | PE-Anschluss | Nein |
| Tragschiene | TS 35 | N-Funktion | Nein |
| PE-Funktion | Nein | PEN-Funktion | Nein |

Trennklemmen

| | | | |
|------------------------|------------|--------------|------|
| Längstrennung | schwenkbar | Quertrennung | ohne |
| integrierte Prüfbuchse | Ja | | |

Werkstoffdaten

| | | | |
|--------------------------------|-------|-------|-------------|
| Werkstoff | Wemid | Farbe | dunkelbeige |
| Brennbarkeitsklasse nach UL 94 | V-0 | | |

weitere technische Daten

| | | | |
|-------------------------|--------|-------------------------------|----------|
| Anzahl gleicher Klemmen | 1 | Montageart | gerastet |
| Offene Seiten | rechts | explosionsgeprüfte Ausführung | Nein |

WTR 4 STB

Weidmüller Interface GmbH & Co. KG
 Klingenbergstraße 26
 D-32758 Detmold
 Germany

www.weidmueller.com

Technische Daten

Klassifikationen

| | | | |
|-------------|-------------|-------------|-------------|
| ETIM 6.0 | EC000902 | ETIM 7.0 | EC000902 |
| ETIM 8.0 | EC000902 | ECLASS 9.0 | 27-14-11-26 |
| ECLASS 9.1 | 27-14-11-26 | ECLASS 10.0 | 27-14-11-26 |
| ECLASS 11.0 | 27-14-11-26 | ECLASS 12.0 | 27-14-11-26 |

Umweltanforderungen

| | |
|------------|--------------------------------------|
| REACH SVHC | Lead 7439-92-1 |
| SCIP | f92ee310-1e24-42d5-9b63-f4a42add4010 |

Zulassungen

Zulassungen



| | |
|--------------------------|-------------|
| ROHS | Konform |
| UL File Number Search | UL Webseite |
| Zertifikat-Nr. (UR) | E60693 |
| Zertifikat-Nr. (cURusEX) | E184763 |

Downloads

| | |
|---|---|
| Zulassung / Zertifikat / Konformitätsdokument | Attestation of Conformity ATEX Certificate IECEX Certificate AEx ec Certificate CB Test Certificate CB Certificate EAC certificate EAC EX Certificate CCC Ex Certificate UKCA Ex Certificate CE Declaration of Conformity CE Declaration of Conformity all terminals UKCA declaration of conformity |
| Engineering-Daten | CAD data – STEP |
| Engineering-Daten | WSCAD, Zuken E3.S |
| Anwenderdokumentation | Beipackzettel_WTR4.pdf NTI WTR 4 StorageConditionsTerminalBlocks |
| Kataloge | Catalogues in PDF-format |
| Broschüren | |

Datenblatt

WTR 4 STB

Weidmüller Interface GmbH & Co. KG
Klingenbergstraße 26
D-32758 Detmold
Germany

www.weidmueller.com

Zeichnungen

