

**RRD226230**

**Weidmüller Interface GmbH & Co. KG**  
 Klingenbergstraße 26  
 D-32758 Detmold  
 Germany

www.weidmueller.com

## Produktbild

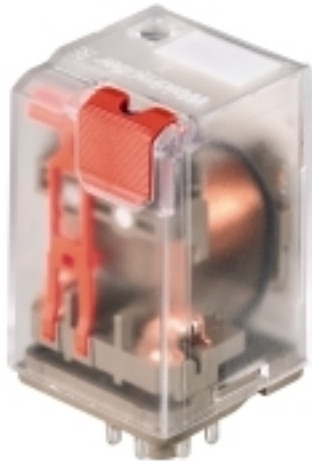


Abbildung ähnlich

## Allgemeine Bestelldaten

Ausführung	RIDERSERIES RRD, Relais, Anzahl Kontakte: 2, Wechsler mit Prüftaste AgNi, Nennsteuerspannung: 230 V AC, Dauerstrom: 10 A, Steckanschluss, Prüftaste vorhanden: Ja
Best.-Nr.	<a href="#">8690330000</a>
Typ	RRD226230
GTIN (EAN)	4032248360956
VPE	25 Stück
Lieferstatus	<b>Dieser Artikel ist demnächst nicht mehr lieferbar.</b>
Lieferbar bis	2022-03-10
Produktalternative	<a href="#">2765330000</a>

Erstellungs-Datum 3. März 2023 19:55:55 MEZ

**RRD226230**

**Weidmüller Interface GmbH & Co. KG**

Klingenbergstraße 26

D-32758 Detmold

Germany

www.weidmueller.com

## Technische Daten

### Abmessungen und Gewichte

Tiefe	57 mm	Tiefe (inch)	2,244 inch
Höhe	35,5 mm	Höhe (inch)	1,398 inch
Breite	35,5 mm	Breite (inch)	1,398 inch
Nettogewicht	82,52 g		

### Temperaturen

Lagertemperatur	-40 °C...60 °C	Betriebstemperatur	-40 °C...50 °C
Betriebstemperatur, min.	-40 °C	Betriebstemperatur, max.	50 °C
Feuchtigkeit	40 °C / 93 % rel.Feuchte, keine Betauung		

### Bemessungsdaten UL

Zertifikat-Nr. (cURus)	E522350
------------------------	---------

### Steuerseite

Nennsteuerspannung	230 V AC	Nennstrom AC	10,1 mA
Nennleistung	2,3 VA	Ansprech-/Rückfallspannung, typ.	184 V / 92 V AC
Spulenwiderstand	8300 Ω ± 12 %	Toleranz Spule	12 %

### Lastseite

Nennschaltspannung	240 V AC	Dauerstrom	10 A
max. Schaltfrequenz bei Nennlast	0,1 Hz	Einschaltstrom	20 A / 20 ms
Schaltleistung AC (ohmsch), max.	2500 VA	Schaltleistung DC (ohmsch), max.	240 W @ 24 V
Einschaltverzögerung	≤ 15 ms	Ausschaltverzögerung	≤ 10 ms
Kontaktausführung	2 Wechsler mit Prüftaste (AgNi)	Mechanische Lebensdauer	20 x 10 <sup>6</sup> Schaltungen
min. Schaltleistung	1 mA @ 24 V, 10 mA @ 12 V, 100 mA @ 5 V		

### Allgemeine Daten

Prüftaste vorhanden	Ja	Ausführung der Prüftaste	blockierbar
Mechanische Schaltstellungsanzeige	Ja	Farbe	transparent
Brennbarkeitsklasse nach UL 94	V-2		

### Isolationskoordination

Bemessungsspannung	250 V	Verschmutzungsgrad	2
Überspannungskategorie	III	Isolierstoffgruppe	IIIa
Kriech- und Luftstrecke Eingang - Ausgang	≤ 3 mm	Spannungsfestigkeit Eingang - Ausgang	2,5 kV <sub>eff</sub> / 1 Min.
Spannungsfestigkeit benachbarte Kontakte	2,5 kV <sub>eff</sub> / 1 Min.	Spannungsfestigkeit offener Kontakt	1,5 kV <sub>eff</sub> / 1 min
Stehstoßspannung	2,5 kV (1,2/50 µs)	Schutzart	IP20

### Erweiterte Angaben Zulassungen / Normen

Normen	IEC 61810-1, UL508	Zertifikat-Nr. (CSA)	249409-2426937
Zertifikat-Nr. (VDE)	40011757	Zertifikat-Nr. (cURus)	E522350

Erstellungs-Datum 3. März 2023 19:55:55 MEZ

Katalogstand 18.02.2023 / Technische Änderungen vorbehalten

**RRD226230**

**Weidmüller Interface GmbH & Co. KG**  
 Klingenbergstraße 26  
 D-32758 Detmold  
 Germany

www.weidmueller.com

## Technische Daten

### Anschlussdaten

Leiteranschlusstechnik      Steckanschluss

### Klassifikationen

ETIM 6.0	EC001437	ETIM 7.0	EC001437
ETIM 8.0	EC001437	ECLASS 9.0	27-37-16-01
ECLASS 9.1	27-37-16-01	ECLASS 10.0	27-37-16-01
ECLASS 11.0	27-37-16-01	ECLASS 12.0	27-37-16-01

### Zulassungen

Zulassungen



ROHS      Konform  
 UL File Number Search      UL Webseite  
 Zertifikat-Nr. (cURus)      E522350

### Downloads

Zulassung / Zertifikat /  
 Konformitätsdokument      [EU Konformitätserklärung / EU Declaration of Conformity](#)  
 Engineering-Daten      [WSCAD](#)  
 Kataloge      [Catalogues in PDF-format](#)

RRD226230

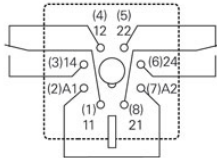
**Weidmüller Interface GmbH & Co. KG**  
 Klingenbergstraße 26  
 D-32758 Detmold  
 Germany

www.weidmueller.com

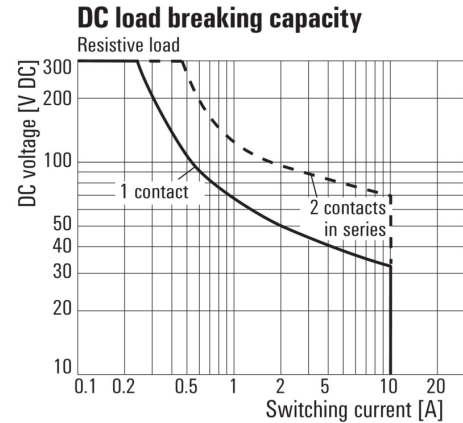
Zeichnungen

Schaltbild

Circuit diagram  
View of connections

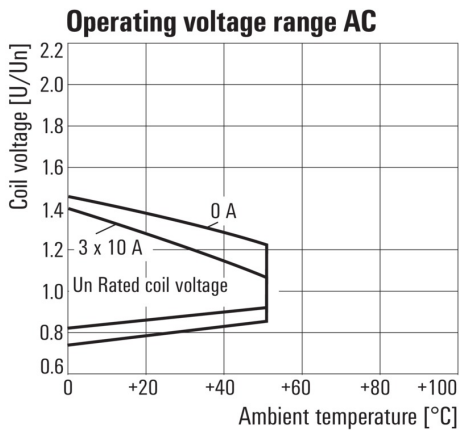


Diagramm



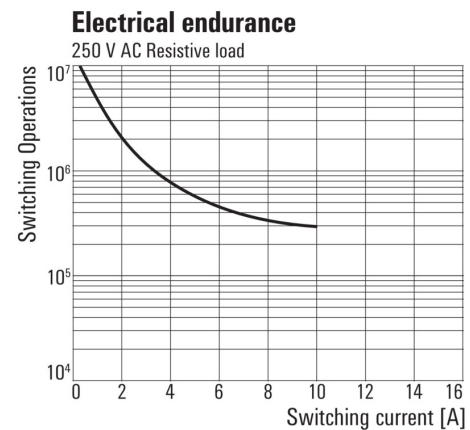
Lastgrenzkurve DC  
Ohmsche Last

Diagramm



Betriebsspannungsbereich AC

Diagramm



Elektrische Lebensdauer  
250 V AC ohmsche Last

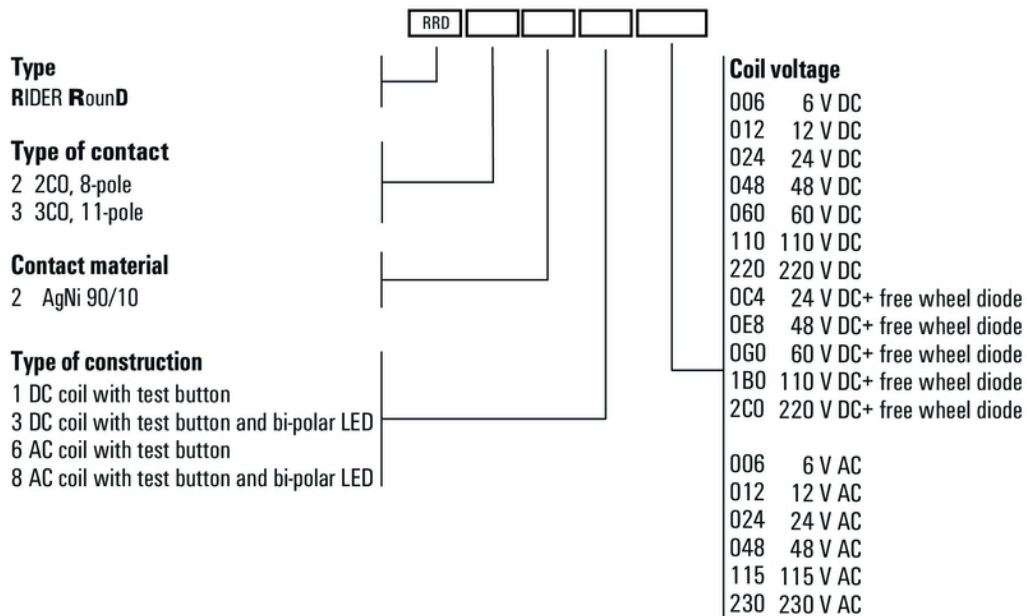
**RRD226230**

**Weidmüller Interface GmbH & Co. KG**  
 Klingenbergstraße 26  
 D-32758 Detmold  
 Germany

www.weidmueller.com

## Zeichnungen

## Sonstiges



Typenschlüssel