

**RRD326012**

**Weidmüller Interface GmbH & Co. KG**  
 Klingenbergstraße 26  
 D-32758 Detmold  
 Germany

www.weidmueller.com

## Produktbild

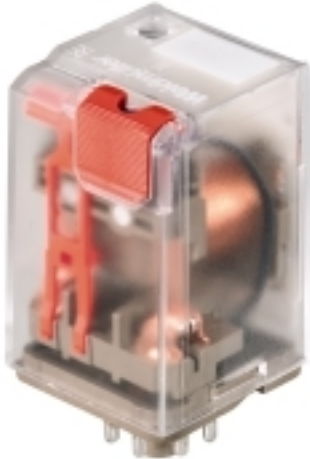


Abbildung ähnlich

## Allgemeine Bestelldaten

|               |  |
|---------------|--|
| Ausführung    | RIDERSERIES RRD, Relais, Anzahl Kontakte: 3, Wechsler mit Prüftaste AgNi, Nennsteuerspannung: 12 V AC, Dauerstrom: 10 A, Steckanschluss, Prüftaste vorhanden: Ja |
| Best.-Nr.     | <a href="#">8690430000</a>   |
| Typ           | RRD326012  |
| GTIN (EAN)    | 4032248361052  |
| VPE           | 25 Stück   |
| Lieferstatus  | <b>Dieser Artikel ist demnächst nicht mehr lieferbar.</b>  |
| Lieferbar bis | 2022-03-10   |

Erstellungs-Datum 3. März 2023 19:56:42 MEZ

Katalogstand 18.02.2023 / Technische Änderungen vorbehalten

**RRD326012**

**Weidmüller Interface GmbH & Co. KG**

Klingenbergstraße 26

D-32758 Detmold

Germany

www.weidmueller.com

## Technische Daten

### Abmessungen und Gewichte

|              |         |               |            |
|--------------|---------|---------------|------------|
| Tiefe        | 57 mm   | Tiefe (inch)  | 2,244 inch |
| Höhe         | 35,5 mm | Höhe (inch)   | 1,398 inch |
| Breite       | 35,5 mm | Breite (inch) | 1,398 inch |
| Nettogewicht | 81,12 g |               |            |

### Temperaturen

|                          |   |                          |                |
|--------------------------|---|--------------------------|----------------|
| Lagertemperatur          | -40 °C...60 °C                              | Betriebstemperatur       | -40 °C...50 °C |
| Betriebstemperatur, min. | -40 °C                                      | Betriebstemperatur, max. | 50 °C          |
| Feuchtigkeit             | 40 °C / 93 % rel.Feuchte,<br>keine Betauung |                          |                |

### Bemessungsdaten UL

|                        |         |
|------------------------|---------|
| Zertifikat-Nr. (cURus) | E522350 |
|------------------------|---------|

### Steuerseite

|                    |             |                                  |                  |
|--------------------|-------------|----------------------------------|------------------|
| Nennsteuerspannung | 12 V AC     | Nennstrom AC                     | 182,5 mA         |
| Nennleistung       | 2,3 VA      | Ansprech-/Rückfallspannung, typ. | 9,6 V / 3,6 V AC |
| Spulenwiderstand   | 24 Ω ± 10 % | Toleranz Spule                   | 10 %             |

### Lastseite

|                                  |  |                                  |                                  |
|----------------------------------|--|----------------------------------|----------------------------------|
| Nennschaltspannung               | 240 V AC                                   | Dauerstrom                       | 10 A                             |
| max. Schaltfrequenz bei Nennlast | 0,1 Hz                                     | Einschaltstrom                   | 20 A / 20 ms                     |
| Schaltleistung AC (ohmsch), max. | 2500 VA                                    | Schaltleistung DC (ohmsch), max. | 240 W @ 24 V                     |
| Einschaltverzögerung             | ≤ 15 ms                                    | Ausschaltverzögerung             | ≤ 10 ms                          |
| Kontaktausführung                | 3 Wechsler mit Prüftaste<br>(AgNi)         | Mechanische Lebensdauer          | 20 x 10 <sup>6</sup> Schaltungen |
| min. Schaltleistung              | 1 mA @ 24 V, 10 mA @ 12 V,<br>100 mA @ 5 V |                                  |                                  |

### Allgemeine Daten

|                                    |     |                          |             |
|------------------------------------|-----|--------------------------|-------------|
| Prüftaste vorhanden                | Ja  | Ausführung der Prüftaste | blockierbar |
| Mechanische Schaltstellungsanzeige | Ja  | Farbe                    | transparent |
| Brennbarkeitsklasse nach UL 94     | V-2 |                          |             |

### Isolationskoordination

|   |                                |                                       |                                |
|---|--------------------------------|---------------------------------------|--------------------------------|
| Bemessungsspannung                        | 250 V                          | Verschmutzungsgrad                    | 2                              |
| Überspannungskategorie                    | III                            | Isolierstoffgruppe                    | IIIa                           |
| Kriech- und Luftstrecke Eingang - Ausgang | ≤ 3 mm                         | Spannungsfestigkeit Eingang - Ausgang | 2,5 kV <sub>eff</sub> / 1 Min. |
| Spannungsfestigkeit benachbarte Kontakte  | 2,5 kV <sub>eff</sub> / 1 Min. | Spannungsfestigkeit offener Kontakt   | 1,5 kV <sub>eff</sub> / 1 min  |
| Stehstoßspannung                          | 2,5 kV (1,2/50 µs)             | Schutzart                             | IP20                           |

### Erweiterte Angaben Zulassungen / Normen

|                      |                    |                        |                |
|----------------------|--------------------|------------------------|----------------|
| Normen               | IEC 61810-1, UL508 | Zertifikat-Nr. (CSA)   | 249409-2426937 |
| Zertifikat-Nr. (VDE) | 40011757           | Zertifikat-Nr. (cURus) | E522350        |

Erstellungs-Datum 3. März 2023 19:56:42 MEZ

Katalogstand 18.02.2023 / Technische Änderungen vorbehalten

**RRD326012**

**Weidmüller Interface GmbH & Co. KG**  
 Klingenbergstraße 26  
 D-32758 Detmold  
 Germany

www.weidmueller.com

## Technische Daten

### Anschlussdaten

Leiteranschlusstechnik      Steckanschluss

### Klassifikationen

|             |             |             |             |
|-------------|-------------|-------------|-------------|
| ETIM 6.0    | EC001437    | ETIM 7.0    | EC001437    |
| ETIM 8.0    | EC001437    | ECLASS 9.0  | 27-37-16-01 |
| ECLASS 9.1  | 27-37-16-01 | ECLASS 10.0 | 27-37-16-01 |
| ECLASS 11.0 | 27-37-16-01 | ECLASS 12.0 | 27-37-16-01 |

### Zulassungen

Zulassungen



|                        |             |
|------------------------|-------------|
| ROHS                   | Konform     |
| UL File Number Search  | UL Webseite |
| Zertifikat-Nr. (cURus) | E522350     |

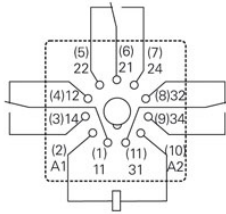
### Downloads

|   |   |
|---|---|
| Zulassung / Zertifikat / Konformitätsdokument | <a href="#">EU Konformitätserklärung / EU Declaration of Conformity</a> |
| Engineering-Daten                             | <a href="#">WSCAD</a>   |
| Kataloge                                      | <a href="#">Catalogues in PDF-format</a>                                |

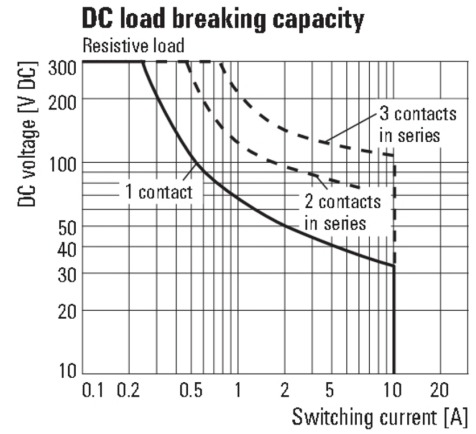
Zeichnungen

Schaltbild

Circuit diagram  
View of connections

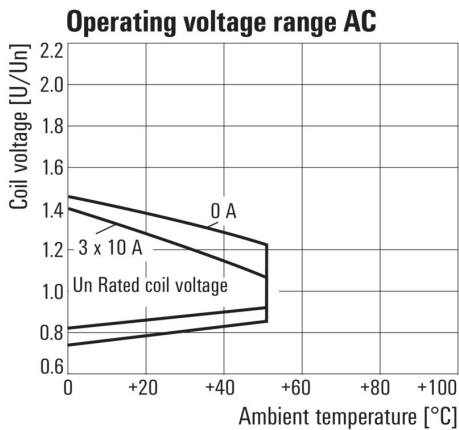


Diagramm



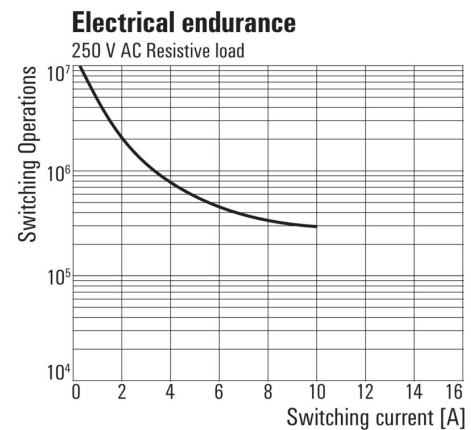
Lastgrenzkurve DC  
Ohmsche Last

Diagramm



Betriebsspannungsbereich AC

Diagramm



Elektrische Lebensdauer  
250 V AC ohmsche Last

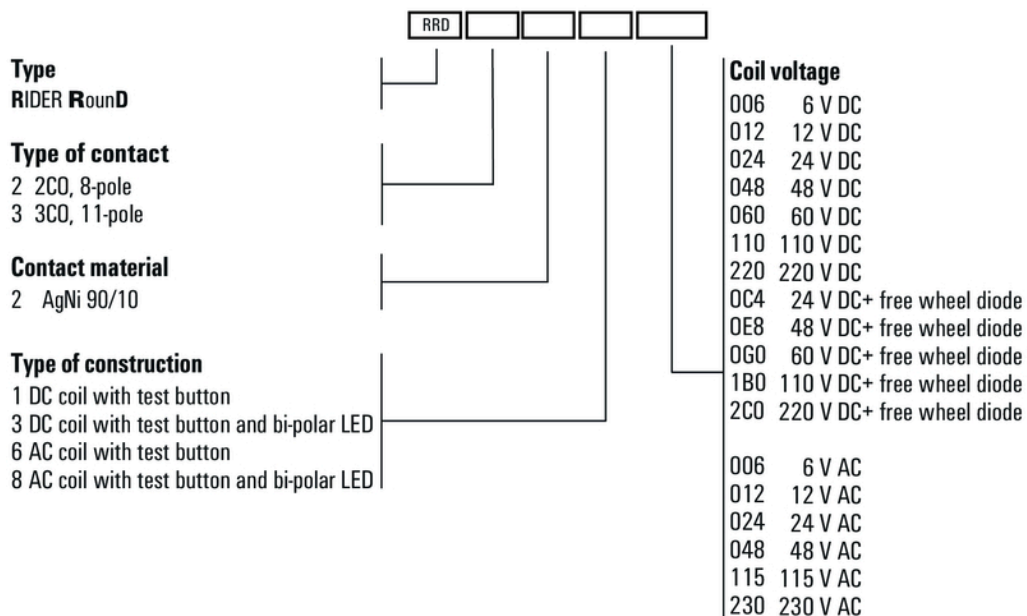
**RRD326012**

**Weidmüller Interface GmbH & Co. KG**  
 Klingenbergstraße 26  
 D-32758 Detmold  
 Germany

www.weidmueller.com

## Zeichnungen

## Sonstiges



Typenschlüssel