

RRD326230

Weidmüller Interface GmbH & Co. KG

Klingenbergstraße 26

D-32758 Detmold

Germany

www.weidmueller.com

Produktbild



Abbildung ähnlich

Allgemeine Bestelldaten

Ausführung	RIDERSERIES RRD, Relais, Anzahl Kontakte: 3, Wechsler mit Prüftaste AgNi, Nennsteuerspannung: 230 V AC, Dauerstrom: 10 A, Steckanschluss, Prüftaste vorhanden: Ja
Best.-Nr.	8690570000
Typ	RRD326230
GTIN (EAN)	4032248361137
VPE	25 Stück
Lieferstatus	Dieser Artikel ist demnächst nicht mehr lieferbar.
Lieferbar bis	2022-03-10
Produktalternative	2765360000

Erstellungs-Datum 3. März 2023 19:57:40 MEZ

RRD326230

Weidmüller Interface GmbH & Co. KG
 Klingenbergstraße 26
 D-32758 Detmold
 Germany

www.weidmueller.com

Technische Daten

Abmessungen und Gewichte

Tiefe	57 mm	Tiefe (inch)	2,244 inch
Höhe	35,5 mm	Höhe (inch)	1,398 inch
Breite	35,5 mm	Breite (inch)	1,398 inch
Nettogewicht	84,64 g		

Temperaturen

Lagertemperatur	-40 °C...60 °C	Betriebstemperatur	-40 °C...50 °C
Betriebstemperatur, min.	-40 °C	Betriebstemperatur, max.	50 °C
Feuchtigkeit	40 °C / 93 % rel.Feuchte, keine Betauung		

Ausfallwahrscheinlichkeit

B10	600.000 AC15: 250Vac/5A
-----	----------------------------

Bemessungsdaten UL

Zertifikat-Nr. (cURus)	E522350
------------------------	---------

Steuerseite

Nennsteuerspannung	230 V AC	Nennstrom AC	10,1 mA
Nennleistung	2,3 VA	Ansprech-/Rückfallspannung, typ.	184 V / 92 V AC
Spulenwiderstand	8300 Ω ± 12 %	Toleranz Spule	12 %

Lastseite

Nennschaltspannung	240 V AC	Dauerstrom	10 A
max. Schaltfrequenz bei Nennlast	0,1 Hz	Einschaltstrom	20 A / 20 ms
Schaltleistung AC (ohmsch), max.	2500 VA	Schaltleistung DC (ohmsch), max.	240 W @ 24 V
Einschaltverzögerung	≤ 15 ms	Ausschaltverzögerung	≤ 10 ms
Kontaktausführung	3 Wechsler mit Prüftaste (AgNi)	Mechanische Lebensdauer	20 x 10 ⁶ Schaltungen
min. Schaltleistung	1 mA @ 24 V, 10 mA @ 12 V, 100 mA @ 5 V		

Allgemeine Daten

Prüftaste vorhanden	Ja	Ausführung der Prüftaste	blockierbar
Mechanische Schaltstellungsanzeige	Ja	Farbe	transparent
Brennbarkeitsklasse nach UL 94	V-2		

Isolationskoordination

Bemessungsspannung	250 V	Verschmutzungsgrad	2
Überspannungskategorie	III	Isolierstoffgruppe	IIIa
Kriech- und Luftstrecke Eingang - Ausgang	≤ 3 mm	Spannungsfestigkeit Eingang - Ausgang	2,5 kV _{eff} / 1 Min.
Spannungsfestigkeit benachbarte Kontakte	2,5 kV _{eff} / 1 Min.	Spannungsfestigkeit offener Kontakt	1,5 kV _{eff} / 1 min
Stehstoßspannung	2,5 kV (1,2/50 μs)	Schutzart	IP20

Erstellungs-Datum 3. März 2023 19:57:40 MEZ

RRD326230

Weidmüller Interface GmbH & Co. KG
 Klingenbergstraße 26
 D-32758 Detmold
 Germany

www.weidmueller.com

Technische Daten

Erweiterte Angaben Zulassungen / Normen

Normen	IEC 61810-1, UL508	Zertifikat-Nr. (CSA)	249409-2426937
Zertifikat-Nr. (VDE)	40011757	Zertifikat-Nr. (cURus)	E522350

Anschlussdaten

Leiteranschlusstechnik	Steckanschluss
------------------------	----------------

Klassifikationen

ETIM 6.0	EC001437	ETIM 7.0	EC001437
ETIM 8.0	EC001437	ECLASS 9.0	27-37-16-01
ECLASS 9.1	27-37-16-01	ECLASS 10.0	27-37-16-01
ECLASS 11.0	27-37-16-01	ECLASS 12.0	27-37-16-01

Zulassungen

Zulassungen



ROHS	Konform
UL File Number Search	UL Webseite
Zertifikat-Nr. (cURus)	E522350

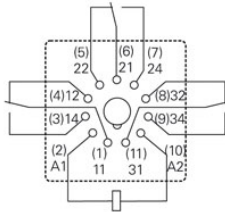
Downloads

Zulassung / Zertifikat / Konformitätsdokument	EU Konformitätserklärung / EU Declaration of Conformity
Engineering-Daten	WSCAD
Kataloge	Catalogues in PDF-format

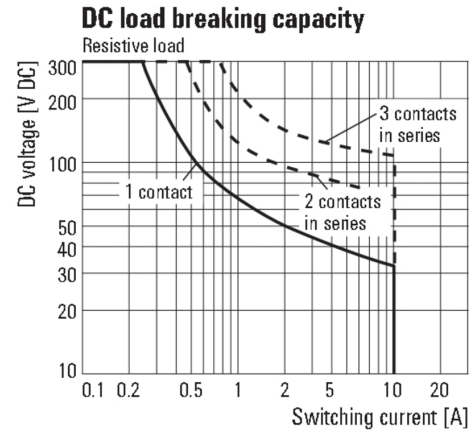
Zeichnungen

Schaltbild

Circuit diagram
View of connections

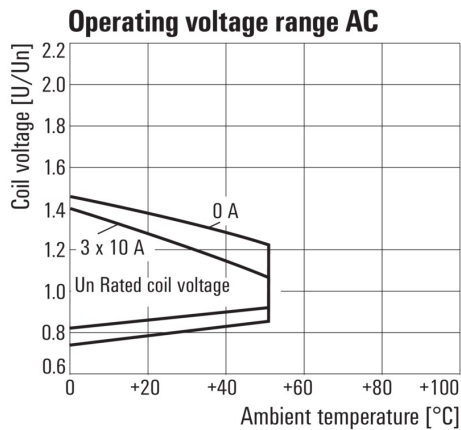


Diagramm



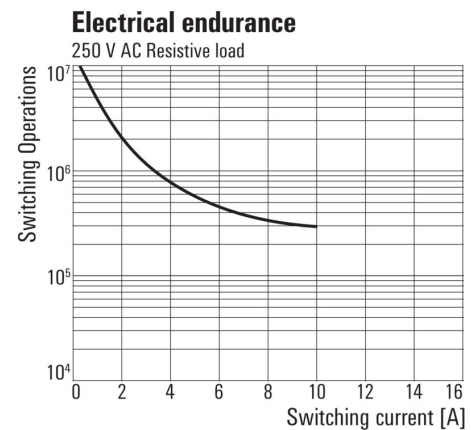
Lastgrenzkurve DC
Ohmsche Last

Diagramm



Betriebsspannungsbereich AC

Diagramm



Elektrische Lebensdauer
250 V AC ohmsche Last

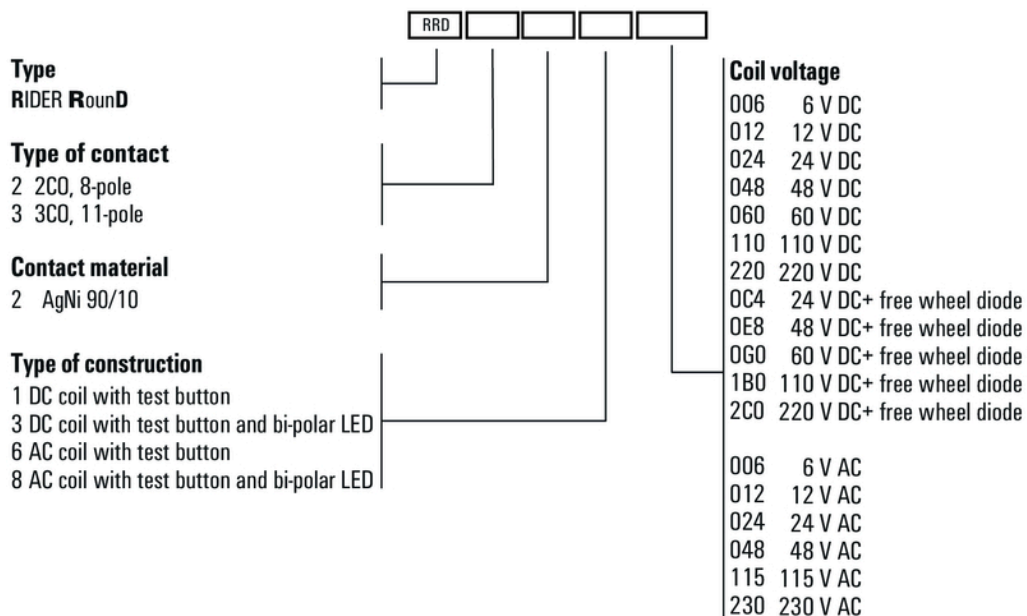
RRD326230

Weidmüller Interface GmbH & Co. KG
 Klingenbergstraße 26
 D-32758 Detmold
 Germany

www.weidmueller.com

Zeichnungen

Sonstiges



Typenschlüssel