

**RRD323110**

**Weidmüller Interfaces GmbH & Co. KG**

Postfach 3030

32760 Detmold

Tel. +49 5231 14-0

Fax. +49 5231 14-2083

info@weidmueller.com

www.weidmueller.com

## Produktbild

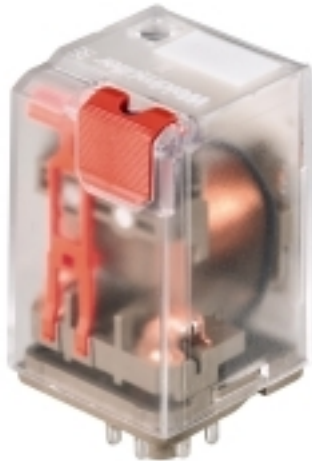


Abbildung ähnlich

## Allgemeine Bestelldaten

Ausführung	RIDERSERIES RRD, Relais, Anzahl Kontakte: 3, Wechsler mit Prüftaste AgNi, Nennsteuerspannung: 110 V DC, Dauerstrom: 10 A, Steckanschluss, Prüftaste vorhanden: Ja
Best.-Nr.	<a href="#">8690660000</a>
Typ	RRD323110
GTIN (EAN)	4032248361243
VPE	25 Stück
Lieferstatus	<b>Dieser Artikel ist demnächst nicht mehr lieferbar.</b>
Lieferbar bis	2022-03-10
Produktalternative	<a href="#">2765090000</a>

## RRD323110

**Weidmüller Interfaces GmbH & Co. KG**

Postfach 3030

32760 Detmold

Tel. +49 5231 14-0

Fax. +49 5231 14-2083

info@weidmueller.com

www.weidmueller.com

## Technische Daten

### Abmessungen und Gewichte

Tiefe	57 mm	Tiefe (inch)	2,244 inch
Höhe	35,5 mm	Höhe (inch)	1,398 inch
Breite	35,5 mm	Breite (inch)	1,398 inch
Nettogewicht	82,68 g		

### Temperaturen

Lagertemperatur	-40 °C...60 °C	Betriebstemperatur	-40 °C...60 °C
Betriebstemperatur, min.	-40 °C	Betriebstemperatur, max.	60 °C
Feuchtigkeit	40 °C / 93 % rel.Feuchte, keine Betauung		

### Bemessungsdaten UL

Zertifikat-Nr. (cURus)	E522350
------------------------	---------

### Steuerseite

Nennsteuerspannung	110 V DC	Nennstrom DC	11 mA
Nennleistung	1,2 W	Ansprech-/Rückfallspannung, typ.	82.5 V / 11.5 V DC
Spulenwiderstand	10000 Ω ± 12 %	Toleranz Spule	12 %
Statusanzeige	LED rot		

### Lastseite

Nennschaltspannung	240 V AC	Dauerstrom	10 A
max. Schaltfrequenz bei Nennlast	0,1 Hz	Einschaltstrom	20 A / 20 ms
Schaltleistung AC (ohmsch), max.	2500 VA	Schaltleistung DC (ohmsch), max.	240 W @ 24 V
Einschaltverzögerung	≤ 15 ms	Ausschaltverzögerung	≤ 10 ms
Kontaktausführung	3 Wechsler mit Prüftaste (AgNi)	Mechanische Lebensdauer	20 x 10 <sup>6</sup> Schaltungen
min. Schaltleistung	1 mA @ 24 V, 10 mA @ 12 V, 100 mA @ 5 V		

### Allgemeine Daten

Prüftaste vorhanden	Ja	Ausführung der Prüftaste	blockierbar
Mechanische Schaltstellungsanzeige	Ja	Farbe	transparent
Brennbarkeitsklasse nach UL 94	V-2		

### Isolationskoordination

Bemessungsspannung	250 V	Verschmutzungsgrad	2
Überspannungskategorie	III	Isolierstoffgruppe	IIIa
Kriech- und Luftstrecke Eingang - Ausgang	≤ 3 mm	Spannungsfestigkeit Eingang - Ausgang	2,5 KV <sub>eff</sub> / 1 Min.
Spannungsfestigkeit benachbarte Kontakte	2,5 KV <sub>eff</sub> / 1 Min.	Spannungsfestigkeit offener Kontakt	1,5 kV <sub>eff</sub> / 1 min
Stehstoßspannung	2,5 kV (1,2/50 μs)	Schutzart	IP20

### Erweiterte Angaben Zulassungen / Normen

Normen	IEC 61810-1, UL508	Zertifikat-Nr. (CSA)	249409-2426937
Zertifikat-Nr. (VDE)	40011757	Zertifikat-Nr. (cURus)	E522350

Erstellungs-Datum 3. März 2023 20:09:16 MEZ

Katalogstand 18.02.2023 / Technische Änderungen vorbehalten

**RRD323110**

**Weidmüller Interfaces GmbH & Co. KG**

Postfach 3030

32760 Detmold

Tel. +49 5231 14-0

Fax. +49 5231 14-2083

[info@weidmueller.com](mailto:info@weidmueller.com)

[www.weidmueller.com](http://www.weidmueller.com)

## Technische Daten

### Anschlussdaten

Leiteranschlusstechnik Steckanschluss

### Klassifikationen

ETIM 6.0	EC001437	ETIM 7.0	EC001437
ETIM 8.0	EC001437	ECLASS 9.0	27-37-16-01
ECLASS 9.1	27-37-16-01	ECLASS 10.0	27-37-16-01
ECLASS 11.0	27-37-16-01	ECLASS 12.0	27-37-16-01

### Zulassungen

Zulassungen



ROHS	Konform
UL File Number Search	UL Webseite
Zertifikat-Nr. (cURus)	E522350

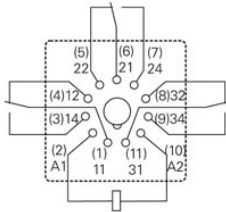
### Downloads

Zulassung / Zertifikat / Konformitätsdokument	<a href="#">EU Konformitätserklärung / EU Declaration of Conformity</a>
Engineering-Daten	<a href="#">WSCAD</a>
Kataloge	<a href="#">Catalogues in PDF-format</a>

**Zeichnungen**

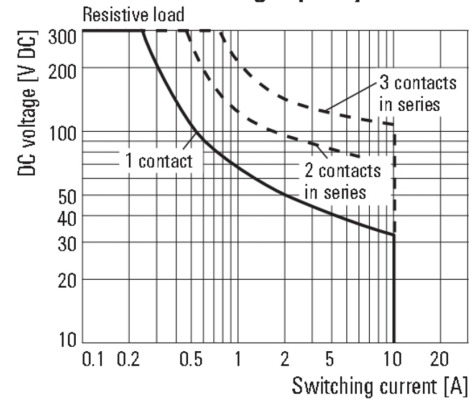
**Schaltbild**

Circuit diagram  
View of connections



**Diagramm**

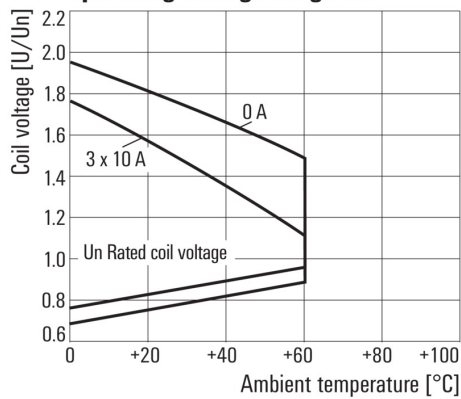
**DC load breaking capacity**



Lastgrenzkurve DC  
Ohmsche Last

**Diagramm**

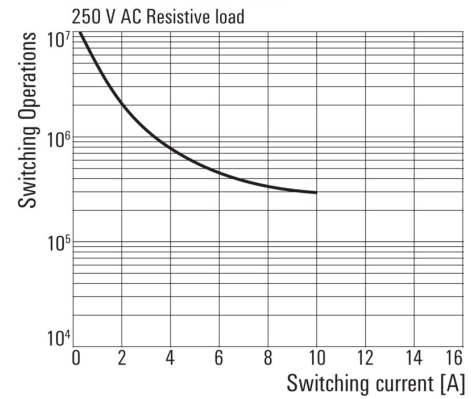
**Operating voltage range DC**



Betriebsspannungsbereich DC

**Diagramm**

**Electrical endurance**



Elektrische Lebensdauer  
250 V AC ohmsche Last

## RRD323110

**Weidmüller Interfaces GmbH & Co. KG**

Postfach 3030

32760 Detmold

Tel. +49 5231 14-0

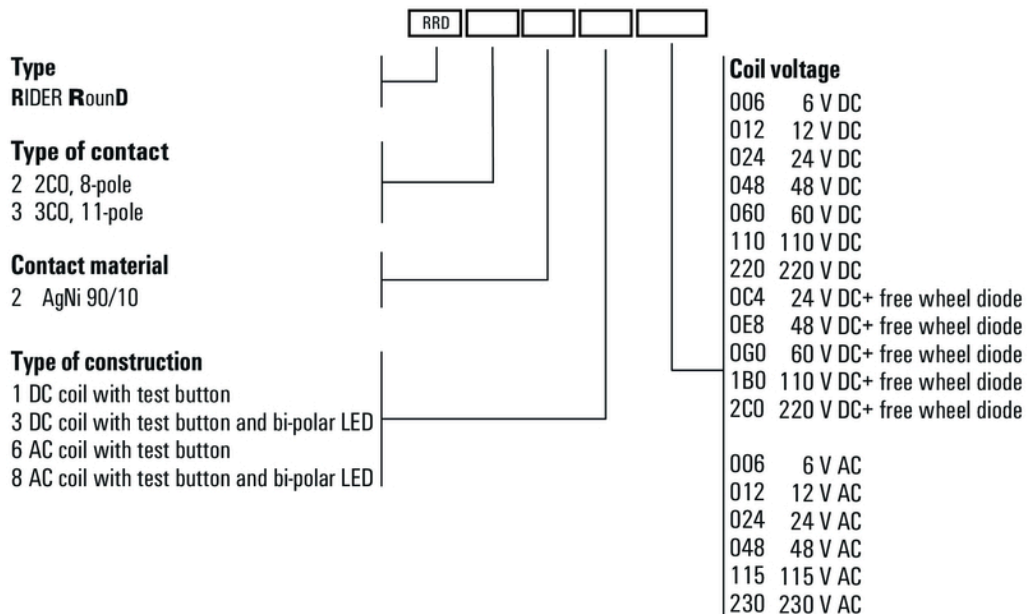
Fax. +49 5231 14-2083

info@weidmueller.com

www.weidmueller.com

## Zeichnungen

## Sonstiges



Typenschlüssel

Erstellungs-Datum 3. März 2023 20:09:16 MEZ

Katalogstand 18.02.2023 / Technische Änderungen vorbehalten