

RCLKITZ 24VDC 1CO LED

Weidmüller Interfaces GmbH & Co. KG

Postfach 3030

32760 Detmold

Tel. +49 5231 14-0

Fax. +49 5231 14-2083

info@weidmueller.com

www.weidmueller.com

Produktbild



Allgemeine Bestelldaten

Ausführung	RIDERSERIES RCL, Relaiskoppler, Anzahl Kontakte: 1, Wechsler AgNi, Nennsteuerspannung: 24 V DC, Dauerstrom: 16 A, Zugfederanschluss, Prüftaste vorhanden: Nein
Best.-Nr.	8798620000
Typ	RCLKITZ 24VDC 1CO LED
GTIN (EAN)	4032248494248
VPE	10 Stück
zugehöriges Relais	8693260000
zugehöriger Sockel	8783930000

RCLKITZ 24VDC 1CO LED

Weidmüller Interfaces GmbH & Co. KG

Postfach 3030

32760 Detmold

Tel. +49 5231 14-0

Fax. +49 5231 14-2083

info@weidmueller.com

www.weidmueller.com

Technische Daten

Abmessungen und Gewichte

Tiefe	69 mm	Tiefe (inch)	2,717 inch
Höhe	97 mm	Höhe (inch)	3,819 inch
Breite	16 mm	Breite (inch)	0,63 inch
Nettogewicht	62,7 g		

Temperaturen

Lagertemperatur	-40 °C...70 °C	Betriebstemperatur	-40 °C...70 °C
Betriebstemperatur, min.	-40 °C	Betriebstemperatur, max.	70 °C
Feuchtigkeit	40 °C / 93 % rel.Feuchte, keine Betauung		

Steuerseite

Nennsteuerspannung	24 V DC	Nennstrom DC	16,7 mA
Nennleistung	500 mW	Ansprech-/Rückfallspannung, typ.	16,8 V / 2,4 V DC
Spulenwiderstand	1440 Ω ± 10 %	Toleranz Spule	10 %
Statusanzeige	LED grün	Schutzschaltung	Freilaufdiode

Lastseite

Nennschaltspannung	250 V AC	Dauerstrom	16 A
Einschaltstrom	30 A / 4 s	Schaltleistung AC (ohmsch), max.	4000 VA
Schaltleistung DC (ohmsch), max.	384 W @ 24 V	Einschaltverzögerung	≤ 7 ms
Ausschaltverzögerung	≤ 4 ms	Kontaktausführung	1 Wechsler (AgNi)
Mechanische Lebensdauer	DC-Spule 30 x 10 ⁶ Schaltungen	min. Schaltleistung	1 mA @ 24 V, 10 mA @ 12 V, 100 mA @ 5 V

Allgemeine Daten

Tragschiene	TS 35	Prüftaste vorhanden	Nein
Mechanische Schaltstellungsanzeige	Nein	Farbe	schwarz
Brennbarkeitsklasse nach UL 94	V-2		

Isolationskoordination

Bemessungsspannung	250 V	Verschmutzungsgrad	2
Überspannungskategorie	III	Isolierstoffgruppe	C
Kriech- und Luftstrecke Eingang - Ausgang	≥ 10 mm	Spannungsfestigkeit Eingang - Ausgang	5 kV _{eff} / 1min
Schutzart	IP20		

Erweiterte Angaben Zulassungen / Normen

Zertifikat-Nr. (CSA) Relais	249409-2426937	Zertifikat-Nr. (cURus) Relais	E522350
Zertifikat-Nr. (cURus) Sockel	E223759		

Anschlussdaten

Leiteranschlusstechnik	Zugfederanschluss	Klemmbereich, Bemessungsanschluss	1,5 mm ²
Klemmbereich, min.	0,5 mm ²	Klemmbereich, max.	1,5 mm ²
Klingenmaß	0,4 x 2,5 mm		

Erstellungs-Datum 3. März 2023 20:20:38 MEZ

Katalogstand 18.02.2023 / Technische Änderungen vorbehalten

RCLKITZ 24VDC 1CO LED

Weidmüller Interfaces GmbH & Co. KG

Postfach 3030

32760 Detmold

Tel. +49 5231 14-0

Fax. +49 5231 14-2083

info@weidmueller.com

www.weidmueller.com

Technische Daten

Klassifikationen

ETIM 6.0	EC001437	ETIM 7.0	EC001437
ETIM 8.0	EC001437	ECLASS 9.0	27-37-16-01
ECLASS 9.1	27-37-16-01	ECLASS 10.0	27-37-16-01
ECLASS 11.0	27-37-16-01	ECLASS 12.0	27-37-16-01

Umweltanforderungen

REACH SVHC Lead 7439-92-1 4,4'-isopropylidenediphenol 80-05-7

Zulassungen

Zulassungen



ROHS Konform

Downloads

Zulassung / Zertifikat / Konformitätsdokument	EU Konformitätserklärung / EU Declaration of Conformity
Engineering-Daten	CAD data – STEP
Engineering-Daten	WSCAD
Kataloge	Catalogues in PDF-format

RCLKITZ 24VDC 1CO LED

Weidmüller Interfaces GmbH & Co. KG

Postfach 3030

32760 Detmold

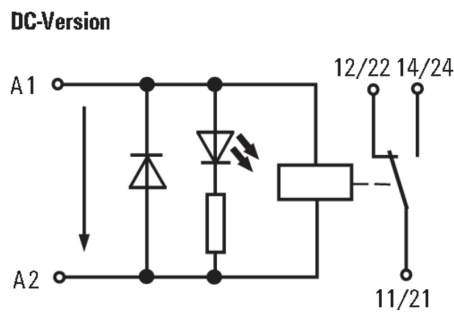
Tel. +49 5231 14-0

Fax. +49 5231 14-2083

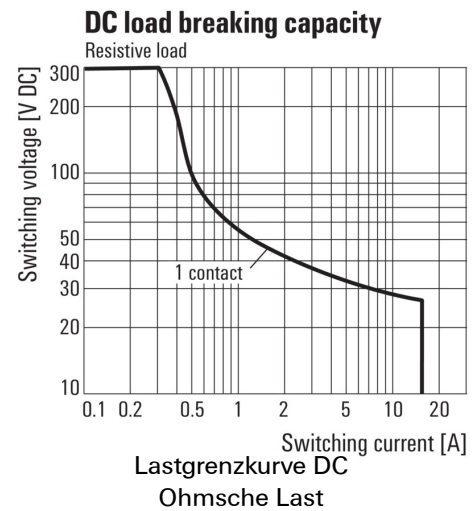
info@weidmueller.com

Zeichnungen

Schaltbild



Diagramm



Diagramm

