

SCM-I 4CO N**Weidmüller Interfaces GmbH & Co. KG**

Postfach 3030

32760 Detmold

Tel. +49 5231 14-0

Fax. +49 5231 14-2083

info@weidmueller.com

www.weidmueller.com

Produktbild

Relaissockel für Relais aus der RIDERSERIES RCM

- 2, 3 und 4 Wechsler
- Schraub- und PUSH IN Anschluss
- Standard und niedrige Bauhöhe

Allgemeine Bestelldaten

Ausführung	RIDERSERIES RCM, Relaissockel, Anzahl Kontakte: 4, Wechsler, Dauerstrom: 6 A, Schraubanschluss
Best.-Nr.	8869390000
Typ	SCM-I 4CO N
GTIN (EAN)	4032248614257
VPE	10 Stück

SCM-I 4CO N

Weidmüller Interfaces GmbH & Co. KG

Postfach 3030

32760 Detmold

Tel. +49 5231 14-0

Fax. +49 5231 14-2083

info@weidmueller.com

www.weidmueller.com

Technische Daten

Abmessungen und Gewichte

Tiefe	41,5 mm	Tiefe (inch)	1,634 inch
Höhe	73,5 mm	Höhe (inch)	2,894 inch
Breite	27,2 mm	Breite (inch)	1,071 inch
Nettogewicht	56,4 g		

Temperaturen

Lagertemperatur	-40 °C...70 °C	Betriebstemperatur	-40 °C...70 °C
Betriebstemperatur, min.	-40 °C	Betriebstemperatur, max.	70 °C
Feuchtigkeit	40 °C / 93 % rel.Feuchte, keine Betauung		

Bemessungsdaten UL

Zertifikat-Nr. (cURus)	E223759
------------------------	---------

Lastseite

Nennschaltspannung	250 V AC	Dauerstrom	6 A
Schaltspannung AC, max.	250 V	Kontaktausführung	4 Wechsler

Allgemeine Daten

Ausführung	niedrige Bauform	Tragschiene	TS 35
Farbe	schwarz	Brennbarkeitsklasse nach UL 94	V-0

Isolationskoordination

Bemessungsspannung	250 V	Verschmutzungsgrad	2
Überspannungskategorie	III	Isolierstoffgruppe	IIIa
Kriech- und Luftstrecke Steuerseite - Lastseite	≥ 4 mm	Spannungsfestigkeit Steuerseite - Lastseite	2,5 kV _{eff} / 1 Min.
Art der Isolation Eingang - Ausgang	Basisisolierung	Spannungsfestigkeit benachbarte Kontakte	2 kV _{eff} / 1 min
Art der Isolation benachbarte Kontakte	Basisisolierung	Spannungsfestigkeit offener Kontakt	1,2 kV _{eff} / 1 min
Schutzart	IP20		

Erweiterte Angaben Zulassungen / Normen

Zertifikat-Nr. (CSA)	249409-2295474	Zertifikat-Nr. (VDE)	40011762
Zertifikat-Nr. (cURus)	E223759		

SCM-I 4CO N

Weidmüller Interfaces GmbH & Co. KG

Postfach 3030

32760 Detmold

Tel. +49 5231 14-0

Fax. +49 5231 14-2083

info@weidmueller.com

www.weidmueller.com

Technische Daten

Anschlussdaten

Leiteranschlusstechnik	Schraubanschluss	Abisolierlänge Bemessungsanschluss, 8 mm
Anzugsdrehmoment, min.	0,5 Nm	Anzugsdrehmoment, max.
Klemmbereich, Bemessungsanschluss	2,5 mm ²	Klemmbereich, min.
Klemmbereich, max.	2,5 mm ²	Leiteranschlussquerschnitt, eindrätig, min.
Leiteranschlussquerschnitt, eindrätig, max.	2,5 mm ²	Leiteranschlussquerschnitt, feindrätig, min.
Leiteranschlussquerschnitt, feindrätig, max.	2,5 mm ²	Leiteranschlussquerschnitt, feindrätig AEH mit Kunststoffkragen DIN 46228/4, min.
Leiteranschlussquerschnitt, feindrätig AEH mit Kunststoffkragen DIN 46228/4, max.	2,5 mm ²	Leiteranschlussquerschnitt, feindrätig, AEH (DIN 46228-1), min.
Leiteranschlussquerschnitt, feindrätig, AEH (DIN 46228-1), max.	2,5 mm ²	Leiteranschlussquerschnitt, feindrätig, 2 Klemmbare Leiter, min.
Leiteranschlussquerschnitt, feindrätig, 2 Klemmbare Leiter, max.	1,5 mm ²	Klingenmaß
		Gr. PZ1

Klassifikationen

ETIM 6.0	EC001456	ETIM 7.0	EC001456
ETIM 8.0	EC001456	ECLASS 9.0	27-37-16-03
ECLASS 9.1	27-37-16-03	ECLASS 10.0	27-37-16-03
ECLASS 11.0	27-37-16-03	ECLASS 12.0	27-37-16-03

Wichtiger Hinweis

Produktinweis IP20 ohne angeschlossenen Leiter bei vollständig geöffnetem Zugbügel-Anschluss.

Zulassungen

Zulassungen



ROHS	Konform
UL File Number Search	UL Webseite
Zertifikat-Nr. (cURus)	E223759

Downloads

Zulassung / Zertifikat / Konformitätsdokument	EU Konformitätserklärung / EU Declaration of Conformity
Engineering-Daten	CAD data – STEP
Engineering-Daten	WSCAD
Kataloge	Catalogues in PDF-format
Broschüren	

SCM-I 4CO N

Weidmüller Interfaces GmbH & Co. KG

Postfach 3030

32760 Detmold

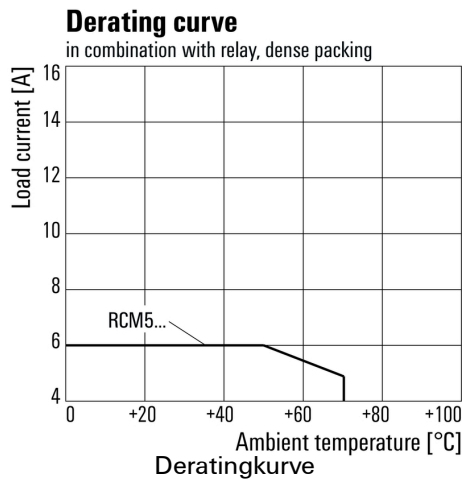
Tel. +49 5231 14-0

Fax. +49 5231 14-2083

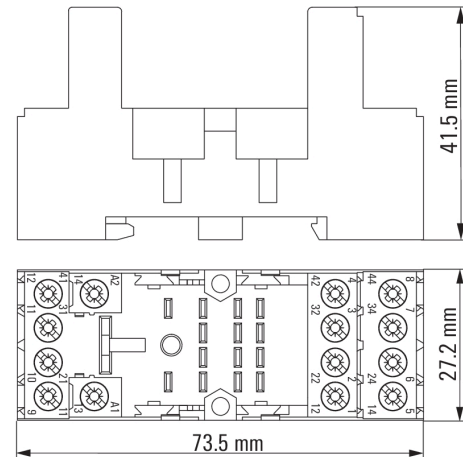
Zeichnungen

info@weidmueller.com

Diagramm

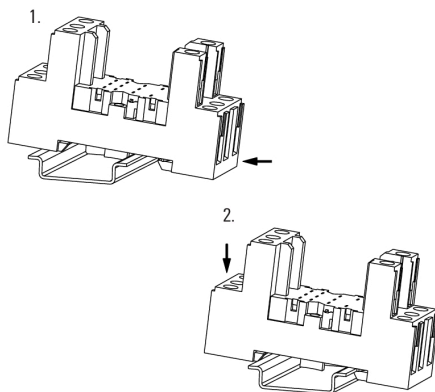


Maßbild



Sonstiges

Snap on socket



Sonstiges

Unlatching socket

