

SRC-I 2CO P

Weidmüller Interface GmbH & Co. KG
 Klingenbergstraße 26
 D-32758 Detmold
 Germany

www.weidmueller.com

Produktbild



Relaissockel für Relais der RIDERSERIES RCI

- 1 und 2 Wechsler
- Schraub- und PUSH IN Anschluss
- Standard und niedrige Bauhöhe

Allgemeine Bestelldaten

| | |
|------------|--|
| Ausführung | RIDERSERIES RCI, Relaissockel, Anzahl Kontakte: 2, Wechsler, Dauerstrom: 8 A, PUSH IN |
| Best.-Nr. | 8869500000 |
| Typ | SRC-I 2CO P |
| GTIN (EAN) | 4032248614455 |
| VPE | 10 Stück |

Erstellungs-Datum 2. März 2023 11:54:44 MEZ

Katalogstand 18.02.2023 / Technische Änderungen vorbehalten

SRC-I 2CO P

Weidmüller Interface GmbH & Co. KG

Klingenbergstraße 26

D-32758 Detmold

Germany

www.weidmueller.com

Technische Daten

Abmessungen und Gewichte

| | | | |
|--------------|---------|---------------|------------|
| Tiefe | 48,3 mm | Tiefe (inch) | 1,902 inch |
| Höhe | 98 mm | Höhe (inch) | 3,858 inch |
| Breite | 15,8 mm | Breite (inch) | 0,622 inch |
| Nettogewicht | 39,8 g | | |

Temperaturen

| | | | |
|--------------------------|---|--------------------------|----------------|
| Lagertemperatur | -40 °C...70 °C | Betriebstemperatur | -40 °C...70 °C |
| Betriebstemperatur, min. | -40 °C | Betriebstemperatur, max. | 70 °C |
| Feuchtigkeit | 40 °C / 93 % rel.Feuchte, keine Betauung | | |

Bemessungsdaten UL

| | |
|------------------------|---------|
| Zertifikat-Nr. (cURus) | E223759 |
|------------------------|---------|

Lastseite

| | | | |
|--------------------|------------|------------|-----|
| Nennschaltspannung | 250 V AC | Dauerstrom | 8 A |
| Kontaktausführung | 2 Wechsler | | |

Allgemeine Daten

| | | | |
|--------------------------------|-------|-------|---------|
| Tragschiene | TS 35 | Farbe | schwarz |
| Brennbarkeitsklasse nach UL 94 | V-0 | | |

Isolationskoordination

| | | | |
|---|-----------------------|---|--------------------------------|
| Bemessungsspannung | 250 V | Verschmutzungsgrad | 2 |
| Überspannungskategorie | III | Isolierstoffgruppe | IIIa |
| Kriech- und Luftstrecke Steuerseite - Lastseite | ≥ 10 mm | Spannungsfestigkeit Steuerseite - Lastseite | 5 kV _{eff} / 1 min |
| Art der Isolation Eingang - Ausgang | verstärkte Isolierung | Spannungsfestigkeit benachbarte Kontakte | 2,5 kV _{eff} / 1 Min. |
| Art der Isolation benachbarte Kontakte | Funktionsisolierung | Spannungsfestigkeit offener Kontakt | 1 kV _{eff} / 1 min |
| Schutzart | IP20 | | |

Erweiterte Angaben Zulassungen / Normen

| | | | |
|----------------------|----------------|------------------------|---------|
| Zertifikat-Nr. (CSA) | 249409-2295474 | Zertifikat-Nr. (cURus) | E223759 |
|----------------------|----------------|------------------------|---------|

SRC-I 2CO P

Weidmüller Interface GmbH & Co. KG

Klingenbergstraße 26

D-32758 Detmold

Germany

www.weidmueller.com

Technische Daten

Anschlussdaten

| | | | |
|---|----------------------|---|----------------------|
| Leiteranschlusstechnik | PUSH IN | Abisolierlänge Bemessungsanschluss | 12 mm |
| Klemmbereich, Bemessungsanschluss | 1,5 mm ² | Klemmbereich, min. | 0,75 mm ² |
| Klemmbereich, max. | 1,5 mm ² | Leiteranschlussquerschnitt, eindrätig, min. | 0,75 mm ² |
| Leiteranschlussquerschnitt, eindrätig, max. | 1,5 mm ² | Leiteranschlussquerschnitt, feindrätig, min. | 0,75 mm ² |
| Leiteranschlussquerschnitt, feindrätig, max. | 1,5 mm ² | Leiteranschlussquerschnitt, feindrätig AEH mit Kunststoffkragen DIN 46228/4, min. | 0,75 mm ² |
| Leiteranschlussquerschnitt, feindrätig AEH mit Kunststoffkragen DIN 46228/4, max. | 0,75 mm ² | Leiteranschlussquerschnitt, feindrätig, AEH (DIN 46228-1), min. | 0,75 mm ² |
| Leiteranschlussquerschnitt, feindrätig, AEH (DIN 46228-1), max. | 1 mm ² | Klingenmaß | 0,6 x 3,5 mm |
| Raster in mm (P) | 5 mm | | |

Klassifikationen

| | | | |
|-------------|-------------|-------------|-------------|
| ETIM 6.0 | EC001456 | ETIM 7.0 | EC001456 |
| ETIM 8.0 | EC001456 | ECLASS 9.0 | 27-37-16-03 |
| ECLASS 9.1 | 27-37-16-03 | ECLASS 10.0 | 27-37-16-03 |
| ECLASS 11.0 | 27-37-16-03 | ECLASS 12.0 | 27-37-16-03 |

Zulassungen

Zulassungen



| | |
|------------------------|-------------|
| ROHS | Konform |
| UL File Number Search | UL Webseite |
| Zertifikat-Nr. (cURus) | E223759 |

Downloads

| | |
|---|---|
| Zulassung / Zertifikat / Konformitätsdokument | EU Konformitätserklärung / EU Declaration of Conformity |
| Engineering-Daten | CAD data – STEP |
| Engineering-Daten | WSCAD |
| Kataloge | Catalogues in PDF-format |
| Broschüren | |

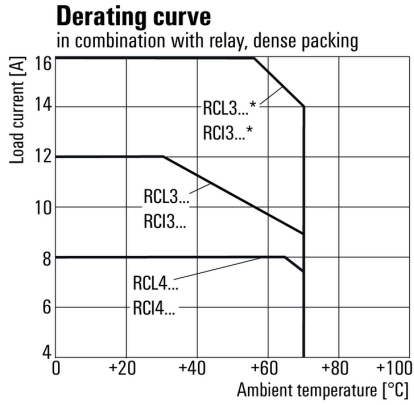
SRC-I 2CO P

Weidmüller Interface GmbH & Co. KG
 Klingenbergstraße 26
 D-32758 Detmold
 Germany

www.weidmueller.com

Zeichnungen

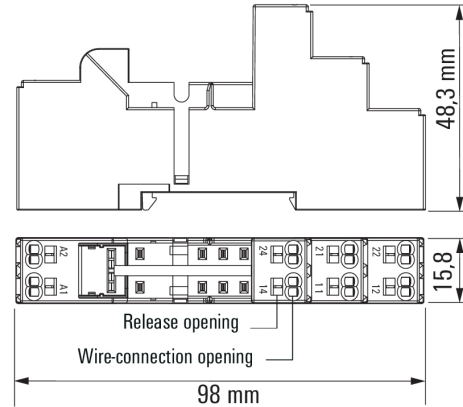
Diagramm



* For full continuous current (16 A), the wire terminals 11 with 21, 12 with 22 and 14 with 24 must be bridged with a wire $\geq 1,5 \text{ mm}^2$ at the socket.

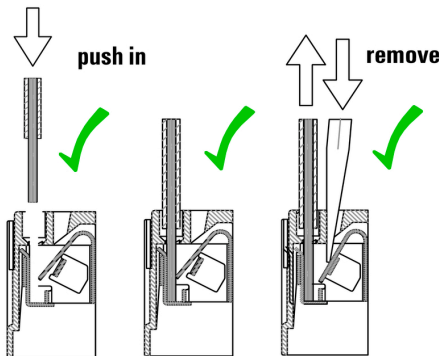
Deratingkurve

Maßbild



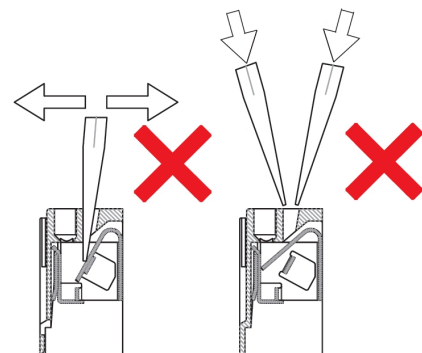
Sonstiges

Correct handling PUSH IN connection



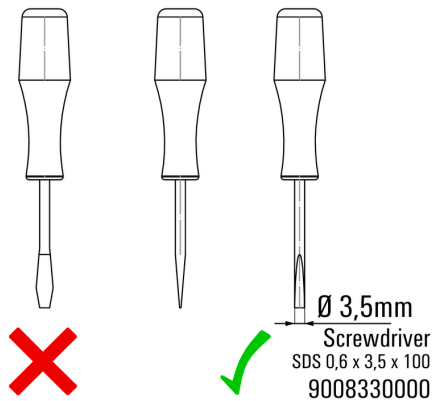
Sonstiges

Wrong handling PUSH IN connection



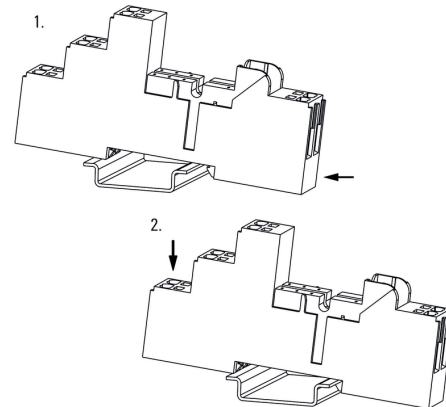
Sonstiges

Recommended screwdriver



Sonstiges

Snap on socket



SRC-I 2CO P

Weidmüller Interface GmbH & Co. KG
Klingenbergstraße 26
D-32758 Detmold
Germany

www.weidmueller.com

Zeichnungen

Sonstiges

Unlatching socket

