

RCIKITP 24VDC 2CO LD

Weidmüller Interface GmbH & Co. KG
 Klingenbergstraße 26
 D-32758 Detmold
 Germany

www.weidmueller.com

Produktbild



Abbildung ähnlich

- Montiertes Kit bestehend aus Relais, Sockel und Haltebügel
- 100 % funktionsgeprüft
- 100 % Kontrolle der Spannungsfestigkeit Eingang - Ausgang
- 2 Wechsler
- Optional: Prüftaste mit mechanischer Schaltstellungsanzeige
- Hell leuchtende Status LED (AC-Spule: rot / DC-Spule: grün)
- Spulenkennzeichnung (AC rot / DC blau)

Allgemeine Bestelldaten

| | |
|--------------------|---|
| Ausführung | RIDERSERIES RCI, Relaiskoppler, Anzahl Kontakte: 2, Wechsler AgNi, Nennsteuerspannung: 24 V DC, Dauerstrom: 8 A, PUSH IN, Prüftaste vorhanden: Nein |
| Best.-Nr. | 8897150000 |
| Typ | RCIKITP 24VDC 2CO LD |
| GTIN (EAN) | 4032248646920 |
| VPE | 10 Stück |
| zugehöriger Sockel | 8869500000 |
| zugehöriges Relais | 8870180000 |

Erstellungs-Datum 3. März 2023 20:53:09 MEZ

RCIKITP 24VDC 2CO LD

Weidmüller Interface GmbH & Co. KG
 Klingenbergstraße 26
 D-32758 Detmold
 Germany

www.weidmueller.com

Technische Daten

Abmessungen und Gewichte

| | | | |
|--------------|---------|---------------|------------|
| Tiefe | 69,6 mm | Tiefe (inch) | 2,74 inch |
| Höhe | 98 mm | Höhe (inch) | 3,858 inch |
| Breite | 15,8 mm | Breite (inch) | 0,622 inch |
| Nettogewicht | 52,92 g | | |

Temperaturen

| | | | |
|--------------------------|---|--------------------------|----------------|
| Lagertemperatur | -40 °C...70 °C | Betriebstemperatur | -40 °C...70 °C |
| Betriebstemperatur, min. | -40 °C | Betriebstemperatur, max. | 70 °C |
| Feuchtigkeit | 40 °C / 93 % rel.Feuchte, keine Betauung | | |

Steuerseite

| | | | |
|--------------------|---------------|----------------------------------|-------------------|
| Nennsteuerspannung | 24 V DC | Nennstrom DC | 31,6 mA |
| Nennleistung | 761 mW | Ansprech-/Rückfallspannung, typ. | 16.8 V / 2.4 V DC |
| Spulenwiderstand | 1440 Ω ± 10 % | Toleranz Spule | 10 % |
| Statusanzeige | LED grün | Schutzschaltung | Freilaufdiode |

Lastseite

| | | | |
|----------------------------------|--|----------------------------------|---|
| Nennschaltspannung | 250 V AC | Dauerstrom | 8 A |
| max. Schaltfrequenz bei Nennlast | 0,1 Hz | Einschaltstrom | 15 A / 4 s |
| Schaltleistung AC (ohmsch), max. | 2000 VA | Schaltleistung DC (ohmsch), max. | 192 W @ 24 V |
| Einschaltverzögerung | ≤ 10 ms | Ausschaltverzögerung | ≤ 6 ms |
| Kontaktausführung | 2 Wechsler (AgNi) | Mechanische Lebensdauer | AC-Spule 5 x 10 ⁶ Schaltungen, DC-Spule 10 x 10 ⁶ Schaltungen |
| min. Schaltleistung | 1 mA @ 24 V, 10 mA @ 12 V, 100 mA @ 5 V | | |

Allgemeine Daten

| | | | |
|------------------------------------|-------|---------------------|---------|
| Tragschiene | TS 35 | Prüftaste vorhanden | Nein |
| Mechanische Schaltstellungsanzeige | Nein | Farbe | schwarz |

Isolationskoordination

| | | | |
|--|--------------------------------|--|-----------------------------|
| Bemessungsspannung | 250 V | Verschmutzungsgrad | 2 |
| Überspannungskategorie | III | Isolierstoffgruppe | IIIa |
| Kriech- und Luftstrecke Steuerseite - Lastseite | ≥ 8 mm | Spannungsfestigkeit Steuerseite - Lastseite | 5 kV _{eff} / 1 min |
| Spannungsfestigkeit benachbarte Kontakte | 2,5 kV _{eff} / 1 Min. | Spannungsfestigkeit offener Kontakt | 1 kV _{eff} / 1 min |
| Stehstoßspannung | 5 kV (1,2/50 μs) | Schutzart | IP20 |

Erweiterte Angaben Zulassungen / Normen

| | | | |
|-------------------------------|----------------|-------------------------------|----------------|
| Zertifikat-Nr. (CSA) Relais | 249409-2426937 | Zertifikat-Nr. (CSA) Sockel | 249409-2295474 |
| Zertifikat-Nr. (cURus) Relais | E522350 | Zertifikat-Nr. (cURus) Sockel | E223759 |

RCIKITP 24VDC 2CO LD

Weidmüller Interface GmbH & Co. KG
 Klingenbergstraße 26
 D-32758 Detmold
 Germany

www.weidmueller.com

Technische Daten

Anschlussdaten

| | | | |
|---|----------------------|---|----------------------|
| Leiteranschlusstechnik | PUSH IN | Abisolierlänge Bemessungsanschluss | 12 mm |
| Klemmbereich, Bemessungsanschluss | 1,5 mm ² | Klemmbereich, min. | 0,75 mm ² |
| Klemmbereich, max. | 1,5 mm ² | Leiteranschlussquerschnitt, eindrätig, min. | 0,75 mm ² |
| Leiteranschlussquerschnitt, eindrätig, max. | 1,5 mm ² | Leiteranschlussquerschnitt, feindrätig, min. | 0,75 mm ² |
| Leiteranschlussquerschnitt, feindrätig, max. | 1,5 mm ² | Leiteranschlussquerschnitt, feindrätig AEH mit Kunststoffkragen DIN 46228/4, min. | 0,75 mm ² |
| Leiteranschlussquerschnitt, feindrätig AEH mit Kunststoffkragen DIN 46228/4, max. | 0,75 mm ² | Leiteranschlussquerschnitt, feindrätig, AEH (DIN 46228-1), min. | 0,75 mm ² |
| Leiteranschlussquerschnitt, feindrätig, AEH (DIN 46228-1), max. | 1 mm ² | Klingenmaß | 0,6 x 3,5 mm |

Klassifikationen

| | | | |
|-------------|-------------|-------------|-------------|
| ETIM 6.0 | EC001437 | ETIM 7.0 | EC001437 |
| ETIM 8.0 | EC001437 | ECLASS 9.0 | 27-37-16-01 |
| ECLASS 9.1 | 27-37-16-01 | ECLASS 10.0 | 27-37-16-01 |
| ECLASS 11.0 | 27-37-16-01 | ECLASS 12.0 | 27-37-16-01 |

Zulassungen

Zulassungen



ROHS Konform

Downloads

| | |
|---|--|
| Zulassung / Zertifikat / Konformitätsdokument | EU Konformitätserklärung / EU Declaration of Conformity |
| Engineering-Daten | CAD data – STEP |
| Engineering-Daten | WSCAD, Zuken E3.S |
| Produktänderungsmitteilung | 20220511 Product consolidation RIDERSERIES RCI KITS 20220511 Produktkonsolidierung RIDERSERIES RCI KITS |
| Kataloge | Catalogues in PDF-format |
| Broschüren | |

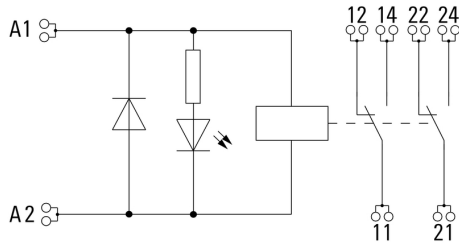
RCIKITP 24VDC 2CO LD

Weidmüller Interface GmbH & Co. KG
 Klingenbergstraße 26
 D-32758 Detmold
 Germany

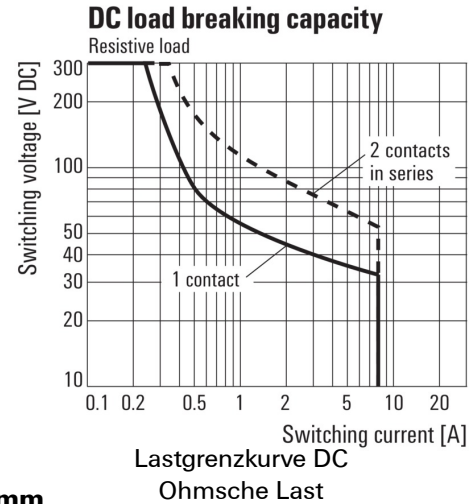
www.weidmueller.com

Zeichnungen

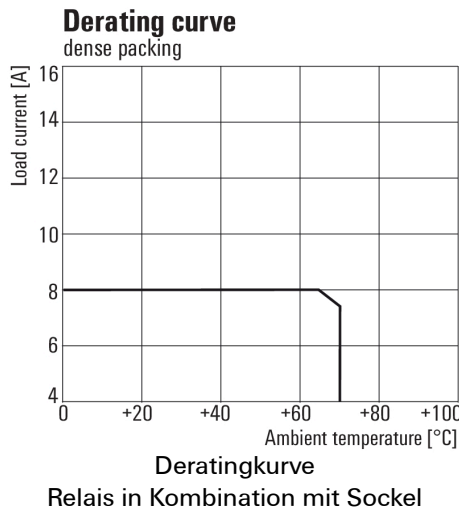
Schaltbild



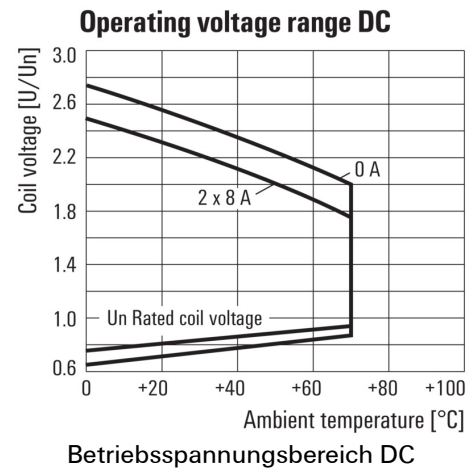
Diagramm



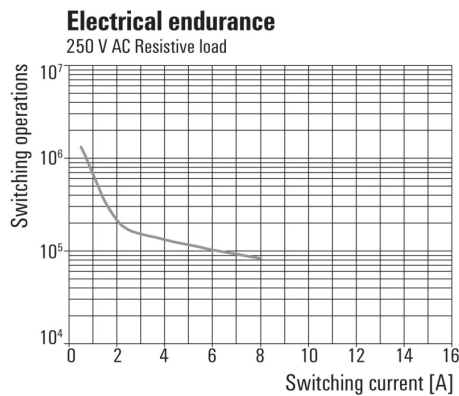
Diagramm



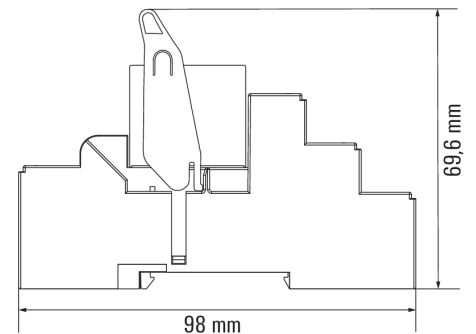
Diagramm



Diagramm

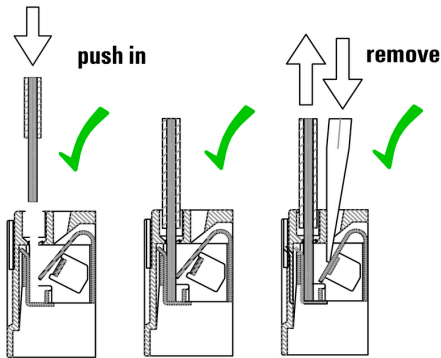


Maßzeichnung

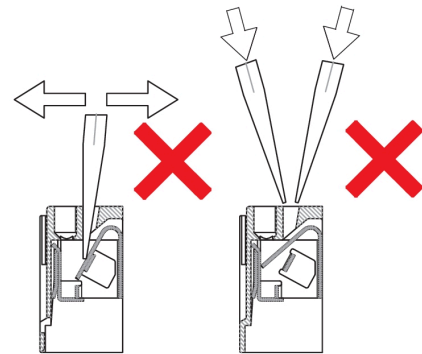


Zeichnungen

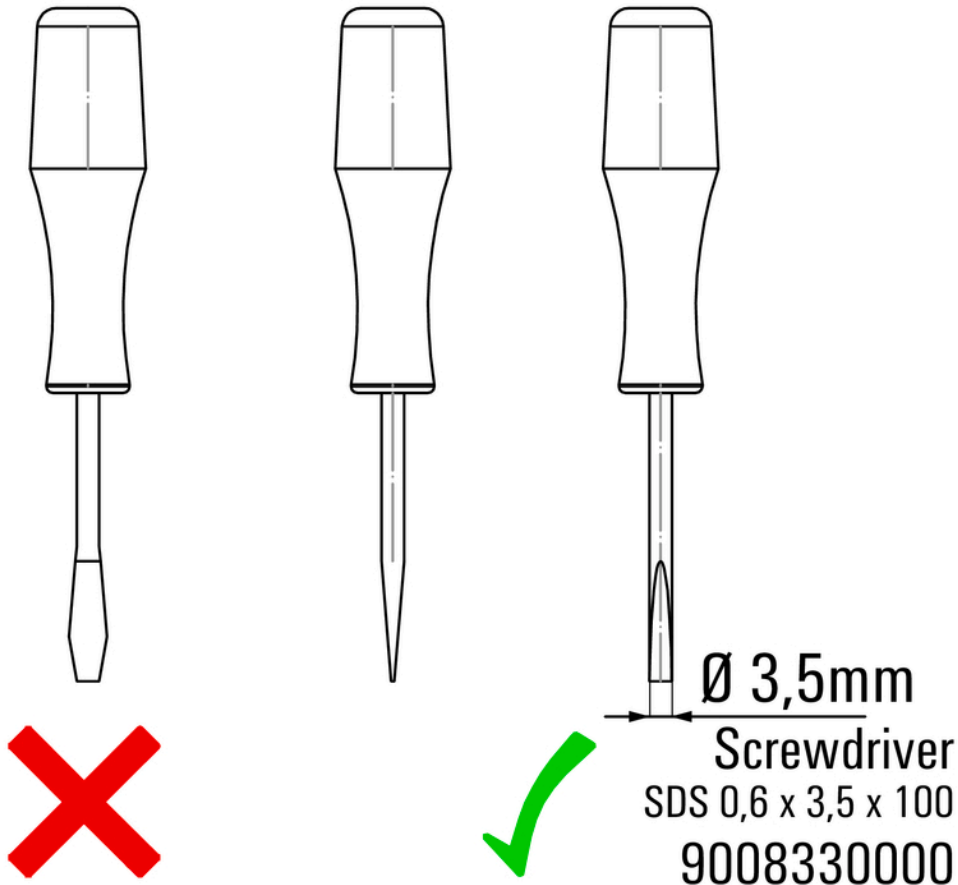
Correct handling PUSH IN connection



Wrong handling PUSH IN connection



Recommended screwdriver



RCIKITP 24VDC 2CO LD

Weidmüller Interface GmbH & Co. KG
 Klingenbergstraße 26
 D-32758 Detmold
 Germany

www.weidmueller.com

Zeichnungen

