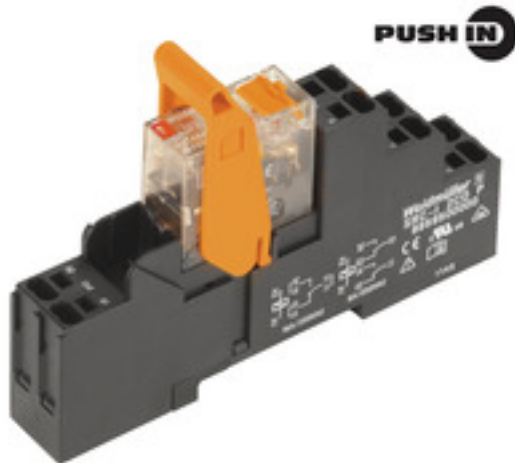


RCIKITP 24VAC 2CO LD/PB

Weidmüller Interface GmbH & Co. KG
 Klingenbergstraße 26
 D-32758 Detmold
 Germany

www.weidmueller.com

Produktbild



- Montiertes Kit bestehend aus Relais, Sockel und Haltebügel
- 100 % funktionsgeprüft
- 100 % Kontrolle der Spannungsfestigkeit Eingang - Ausgang
- 2 Wechsler
- Optional: Prüftaste mit mechanischer Schaltstellungsanzeige
- Hell leuchtende Status LED (AC-Spule: rot / DC-Spule: grün)
- Spulenkennzeichnung (AC rot / DC blau)

Allgemeine Bestelldaten

Ausführung	RIDERSERIES RCI, Relaiskoppler, Anzahl Kontakte: 2, Wechsler AgNi, Nennsteuerspannung: 24 V AC, Dauerstrom: 8 A, PUSH IN, Prüftaste vorhanden: Ja
Best.-Nr.	8897240000
Typ	RCIKITP 24VAC 2CO LD/PB
GTIN (EAN)	4032248647019
VPE	10 Stück
zugehöriger Sockel	8869500000
zugehöriges Relais	8870350000

Erstellungs-Datum 3. März 2023 20:54:09 MEZ

RCIKITP 24VAC 2CO LD/PB

Weidmüller Interface GmbH & Co. KG

Klingenbergstraße 26

D-32758 Detmold

Germany

www.weidmueller.com

Technische Daten

Abmessungen und Gewichte

Tiefe	69,6 mm	Tiefe (inch)	2,74 inch
Höhe	98 mm	Höhe (inch)	3,858 inch
Breite	15,8 mm	Breite (inch)	0,622 inch
Nettogewicht	56,9 g		

Temperaturen

Lagertemperatur	-40 °C...70 °C	Betriebstemperatur	-40 °C...70 °C
Betriebstemperatur, min.	-40 °C	Betriebstemperatur, max.	70 °C
Feuchtigkeit	40 °C / 93 % rel.Feuchte, keine Betauung		

Steuerseite

Nennsteuerspannung	24 V AC	Nennstrom AC	45 mA
Nennleistung	1080 mVA	Ansprech-/Rückfallspannung, typ.	18 V / 3.6 V AC
Spulenwiderstand	350 Ω ± 10 %	Toleranz Spule	10 %
Statusanzeige	LED rot		

Lastseite

Nennschaltspannung	250 V AC	Dauerstrom	8 A
max. Schaltfrequenz bei Nennlast	0,1 Hz	Einschaltstrom	15 A / 4 s
Schaltleistung AC (ohmsch), max.	2000 VA	Schaltleistung DC (ohmsch), max.	192 W @ 24 V
Einschaltverzögerung	≤ 10 ms	Ausschaltverzögerung	≤ 6 ms
Kontaktausführung	2 Wechsler (AgNi)	Mechanische Lebensdauer	AC-Spule 5 x 10 ⁶ Schaltungen, DC-Spule 10 x 10 ⁶ Schaltungen
min. Schaltleistung	1 mA @ 24 V, 10 mA @ 12 V, 100 mA @ 5 V		

Allgemeine Daten

Tragschiene	TS 35	Prüftaste vorhanden	Ja
Ausführung der Prüftaste	blockierbar, nur wenn die Rastsperre entfernt wurde, tastende Prüftaste	Mechanische Schaltstellungsanzeige	Ja
Farbe	schwarz		

Isolationskoordination

Bemessungsspannung	250 V	Verschmutzungsgrad	2
Überspannungskategorie	III	Isolierstoffgruppe	IIIa
Kriech- und Luftstrecke Steuerseite - Lastseite	≥ 8 mm	Spannungsfestigkeit Steuerseite - Lastseite	5 kV _{eff} / 1 min
Spannungsfestigkeit benachbarte Kontakte	2,5 kV _{eff} / 1 Min.	Spannungsfestigkeit offener Kontakt	1 kV _{eff} / 1 min
Stehstoßspannung	5 kV (1,2/50 μs)	Schutzart	IP20

Erweiterte Angaben Zulassungen / Normen

Zertifikat-Nr. (CSA) Relais	249409-2426937	Zertifikat-Nr. (CSA) Sockel	249409-2295474
Zertifikat-Nr. (cURus) Relais	E522350	Zertifikat-Nr. (cURus) Sockel	E223759

RCIKITP 24VAC 2CO LD/PB

Weidmüller Interface GmbH & Co. KG

Klingenbergstraße 26

D-32758 Detmold

Germany

www.weidmueller.com

Technische Daten

Anschlussdaten

Leiteranschlusstechnik	PUSH IN	Abisolierlänge Bemessungsanschluss	12 mm
Klemmbereich, Bemessungsanschluss	1,5 mm ²	Klemmbereich, min.	0,75 mm ²
Klemmbereich, max.	1,5 mm ²	Leiteranschlussquerschnitt, eindrätig, min.	0,75 mm ²
Leiteranschlussquerschnitt, eindrätig, max.	1,5 mm ²	Leiteranschlussquerschnitt, feindrätig, min.	0,75 mm ²
Leiteranschlussquerschnitt, feindrätig, max.	1,5 mm ²	Leiteranschlussquerschnitt, feindrätig AEH mit Kunststoffkragen DIN 46228/4, min.	0,75 mm ²
Leiteranschlussquerschnitt, feindrätig AEH mit Kunststoffkragen DIN 46228/4, max.	0,75 mm ²	Leiteranschlussquerschnitt, feindrätig, AEH (DIN 46228-1), min.	0,75 mm ²
Leiteranschlussquerschnitt, feindrätig, AEH (DIN 46228-1), max.	1 mm ²	Klingenmaß	0,6 x 3,5 mm

Klassifikationen

ETIM 6.0	EC001437	ETIM 7.0	EC001437
ETIM 8.0	EC001437	ECLASS 9.0	27-37-16-01
ECLASS 9.1	27-37-16-01	ECLASS 10.0	27-37-16-01
ECLASS 11.0	27-37-16-01	ECLASS 12.0	27-37-16-01

Zulassungen

Zulassungen



ROHS

Konform

Downloads

Zulassung / Zertifikat / Konformitätsdokument	EU Konformitätserklärung / EU Declaration of Conformity
Engineering-Daten	CAD data – STEP
Engineering-Daten	WSCAD, Zuken E3.S
Produktänderungsmitteilung	20220511 Product consolidation RIDERSERIES RCI KITS 20220511 Produktkonsolidierung RIDERSERIES RCI KITS
Kataloge	Catalogues in PDF-format
Broschüren	

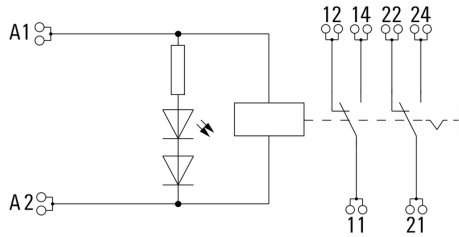
RCIKITP 24VAC 2CO LD/PB

Weidmüller Interface GmbH & Co. KG
 Klingenbergstraße 26
 D-32758 Detmold
 Germany

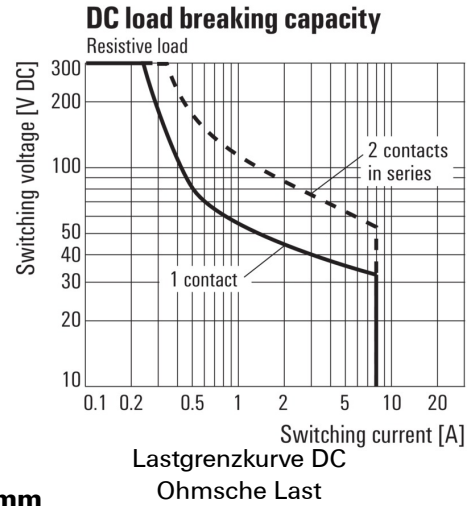
www.weidmueller.com

Zeichnungen

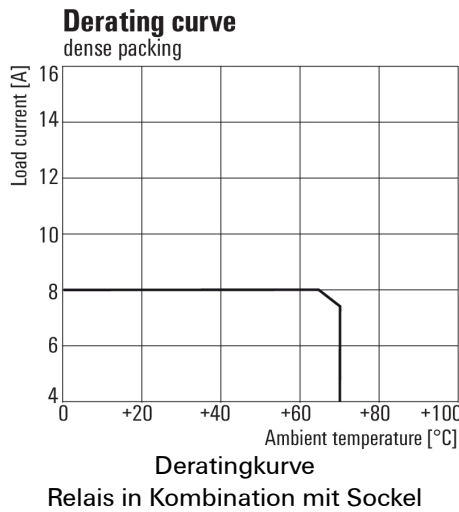
Schaltbild



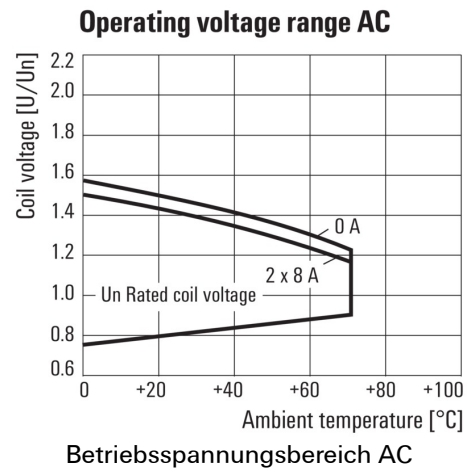
Diagramm



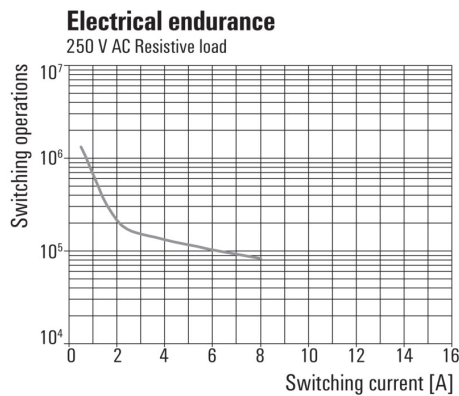
Diagramm



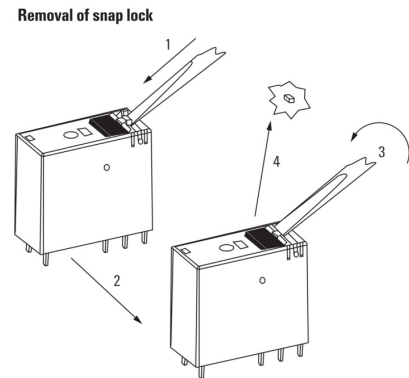
Diagramm



Diagramm

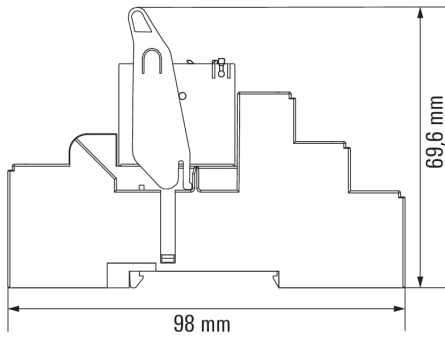


Maßbild

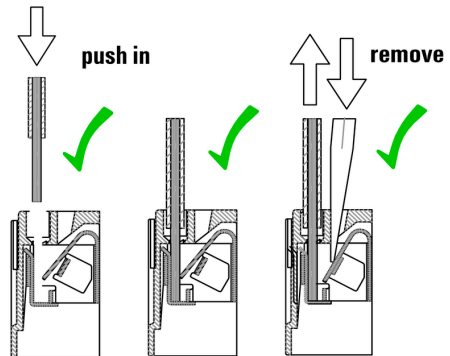


Zeichnungen

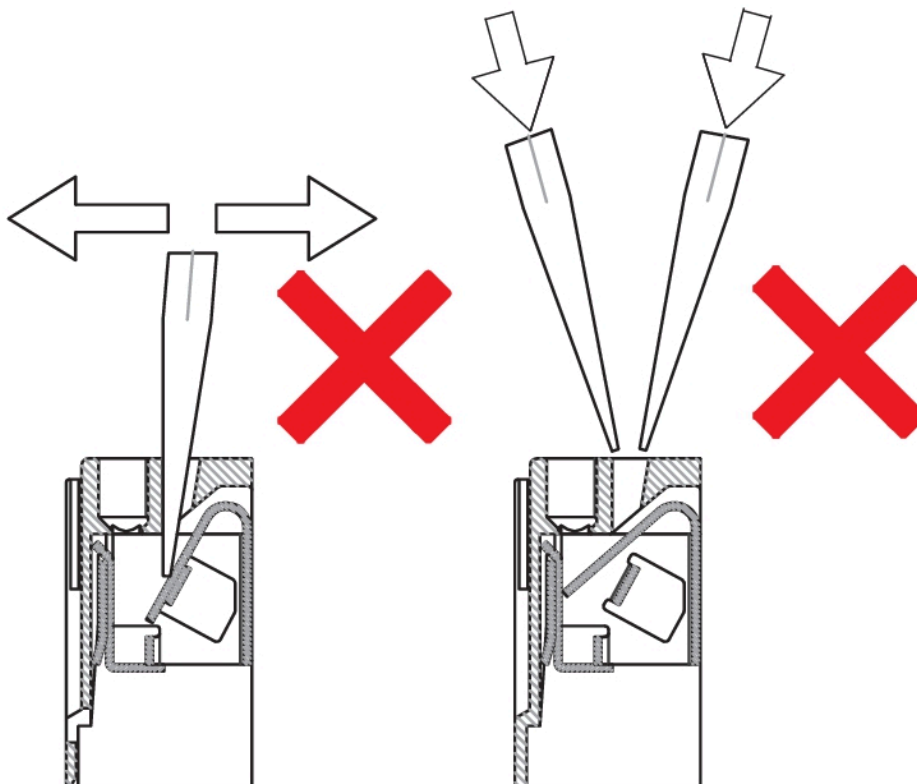
Maßbild



Correct handling PUSH IN connection



Wrong handling PUSH IN connection



Zeichnungen

Recommended screwdriver

