

## RCIKITP115VAC 2CO LD/PB

**Weidmüller Interface GmbH & Co. KG**  
 Klingenbergstraße 26  
 D-32758 Detmold  
 Germany

www.weidmueller.com

### Produktbild

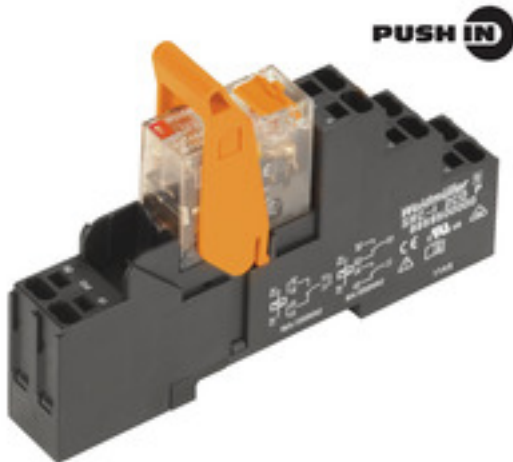


Abbildung ähnlich

- Montiertes Kit bestehend aus Relais, Sockel und Haltebügel
- 100 % funktionsgeprüft
- 100 % Kontrolle der Spannungsfestigkeit Eingang - Ausgang
- 2 Wechsler
- Optional: Prüftaste mit mechanischer Schaltstellungsanzeige
- Hell leuchtende Status LED (AC-Spule: rot / DC-Spule: grün)
- Spulenkennzeichnung (AC rot / DC blau)

### Allgemeine Bestelldaten

Ausführung	RIDERSERIES RCI, Relaiskoppler, Anzahl Kontakte: 2, Wechsler AgNi, Nennsteuerspannung: 115 V AC, Dauerstrom: 8 A, PUSH IN, Prüftaste vorhanden: Ja
Best.-Nr.	<a href="#">8897250000</a>
Typ	RCIKITP115VAC 2CO LD/PB
GTIN (EAN)	4032248647026
VPE	10 Stück
zugehöriger Sockel	<a href="#">8869500000</a>
zugehöriges Relais	<a href="#">8870360000</a>

Erstellungs-Datum 3. März 2023 20:54:17 MEZ

## RCIKITP115VAC 2CO LD/PB

**Weidmüller Interface GmbH & Co. KG**

Klingenbergstraße 26

D-32758 Detmold

Germany

www.weidmueller.com

## Technische Daten

### Abmessungen und Gewichte

Tiefe	69,6 mm	Tiefe (inch)	2,74 inch
Höhe	98 mm	Höhe (inch)	3,858 inch
Breite	15,8 mm	Breite (inch)	0,622 inch
Nettogewicht	57 g		

### Temperaturen

Lagertemperatur	-40 °C...70 °C	Betriebstemperatur	-40 °C...70 °C
Betriebstemperatur, min.	-40 °C	Betriebstemperatur, max.	70 °C
Feuchtigkeit	40 °C / 93 % rel.Feuchte, keine Betauung		

### Steuerseite

Nennsteuerspannung	115 V AC	Nennstrom AC	9.2 mA
Nennleistung	1058 mVA	Ansprech-/Rückfallspannung, typ.	86.3 V / 17.3 V AC
Spulenwiderstand	8100 Ω ± 15 %	Toleranz Spule	15 %
Statusanzeige	LED rot		

### Lastseite

Nennschaltspannung	250 V AC	Dauerstrom	8 A
max. Schaltfrequenz bei Nennlast	0,1 Hz	Einschaltstrom	15 A / 4 s
Schaltleistung AC (ohmsch), max.	2000 VA	Schaltleistung DC (ohmsch), max.	192 W @ 24 V
Einschaltverzögerung	≤ 10 ms	Ausschaltverzögerung	≤ 6 ms
Kontaktausführung	2 Wechsler (AgNi)	Mechanische Lebensdauer	AC-Spule 5 x 10 <sup>6</sup> Schaltungen, DC-Spule 10 x 10 <sup>6</sup> Schaltungen
min. Schaltleistung	1 mA @ 24 V, 10 mA @ 12 V, 100 mA @ 5 V		

### Allgemeine Daten

Tragschiene	TS 35	Prüftaste vorhanden	Ja
Ausführung der Prüftaste	blockierbar, nur wenn die Rastsperre entfernt wurde, tastende Prüftaste	Mechanische Schaltstellungsanzeige	Ja
Farbe	schwarz		

### Isolationskoordination

Bemessungsspannung	250 V	Verschmutzungsgrad	2
Überspannungskategorie	III	Isolierstoffgruppe	IIIa
Kriech- und Luftstrecke Steuerseite - Lastseite	≥ 8 mm	Spannungsfestigkeit Steuerseite - Lastseite	5 kV <sub>eff</sub> / 1 min
Spannungsfestigkeit benachbarte Kontakte	2,5 kV <sub>eff</sub> / 1 Min.	Spannungsfestigkeit offener Kontakt	1 kV <sub>eff</sub> / 1 min
Stehstoßspannung	5 kV (1,2/50 μs)	Schutzart	IP20

### Erweiterte Angaben Zulassungen / Normen

Zertifikat-Nr. (CSA) Relais	249409-2426937	Zertifikat-Nr. (CSA) Sockel	249409-2295474
Zertifikat-Nr. (cURus) Relais	E522350	Zertifikat-Nr. (cURus) Sockel	E223759

## RCIKITP115VAC 2CO LD/PB

**Weidmüller Interface GmbH & Co. KG**

Klingenbergstraße 26

D-32758 Detmold

Germany

www.weidmueller.com

## Technische Daten

### Anschlussdaten

Leiteranschlusstechnik	PUSH IN	Abisolierlänge Bemessungsanschluss	12 mm
Klemmbereich, Bemessungsanschluss	1,5 mm <sup>2</sup>	Klemmbereich, min.	0,75 mm <sup>2</sup>
Klemmbereich, max.	1,5 mm <sup>2</sup>	Leiteranschlussquerschnitt, eindrätig, min.	0,75 mm <sup>2</sup>
Leiteranschlussquerschnitt, eindrätig, max.	1,5 mm <sup>2</sup>	Leiteranschlussquerschnitt, feindrätig, min.	0,75 mm <sup>2</sup>
Leiteranschlussquerschnitt, feindrätig, max.	1,5 mm <sup>2</sup>	Leiteranschlussquerschnitt, feindrätig AEH mit Kunststoffkragen DIN 46228/4, min.	0,75 mm <sup>2</sup>
Leiteranschlussquerschnitt, feindrätig AEH mit Kunststoffkragen DIN 46228/4, max.	0,75 mm <sup>2</sup>	Leiteranschlussquerschnitt, feindrätig, AEH (DIN 46228-1), min.	0,75 mm <sup>2</sup>
Leiteranschlussquerschnitt, feindrätig, AEH (DIN 46228-1), max.	1 mm <sup>2</sup>	Klingenmaß	0,6 x 3,5 mm

### Klassifikationen

ETIM 6.0	EC001437	ETIM 7.0	EC001437
ETIM 8.0	EC001437	ECLASS 9.0	27-37-16-01
ECLASS 9.1	27-37-16-01	ECLASS 10.0	27-37-16-01
ECLASS 11.0	27-37-16-01	ECLASS 12.0	27-37-16-01

### Zulassungen

Zulassungen



ROHS

Konform

### Downloads

Zulassung / Zertifikat / Konformitätsdokument	<a href="#">EU Konformitätserklärung / EU Declaration of Conformity</a>
Engineering-Daten	<a href="#">CAD data – STEP</a>
Engineering-Daten	<a href="#">WSCAD, Zuken E3.S</a>
Produktänderungsmitteilung	<a href="#">20220511 Product consolidation RIDERSERIES RCI KITS</a> <a href="#">20220511 Produktkonsolidierung RIDERSERIES RCI KITS</a>
Kataloge	<a href="#">Catalogues in PDF-format</a>
Broschüren	

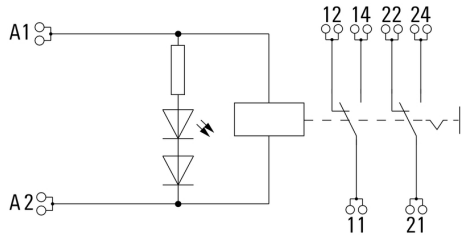
**RCIKITP115VAC 2CO LD/PB**

**Weidmüller Interface GmbH & Co. KG**  
 Klingenbergstraße 26  
 D-32758 Detmold  
 Germany

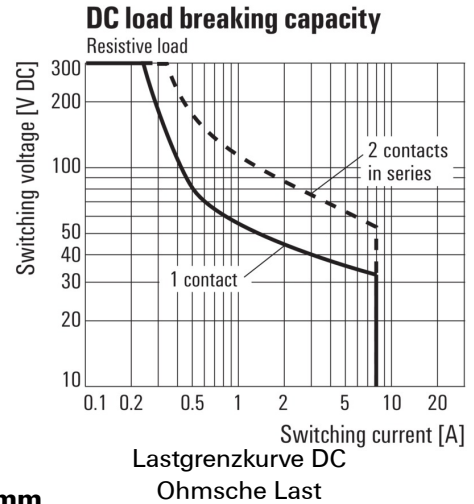
www.weidmueller.com

**Zeichnungen**

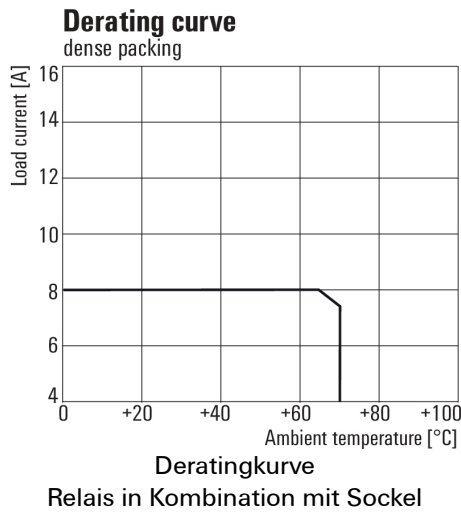
**Schaltbild**



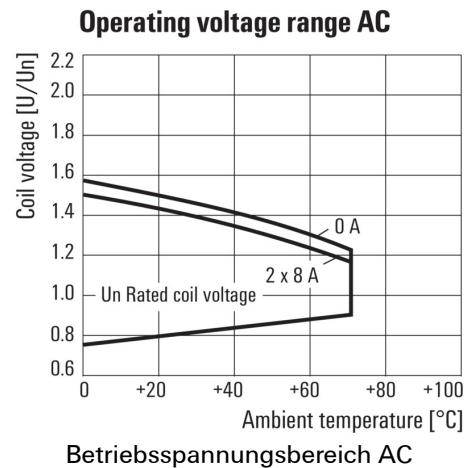
**Diagramm**



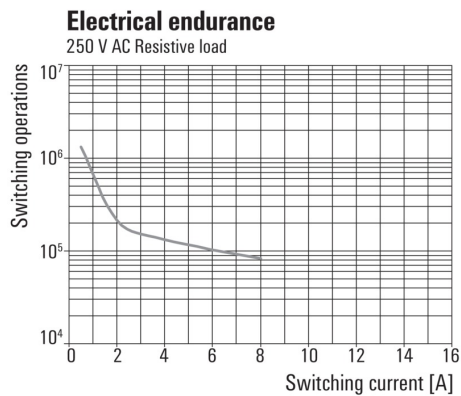
**Diagramm**



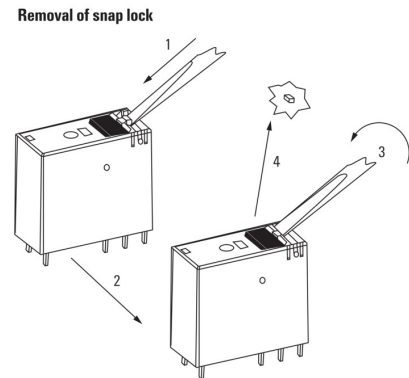
**Diagramm**



**Diagramm**

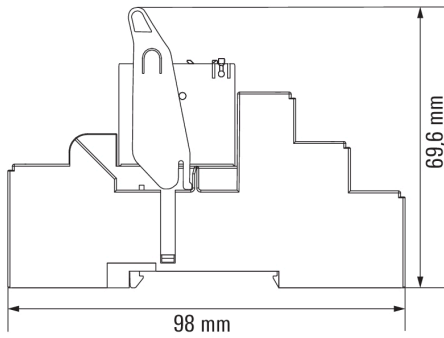


**Maßbild**

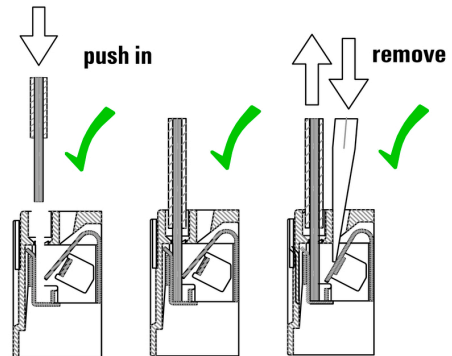


Zeichnungen

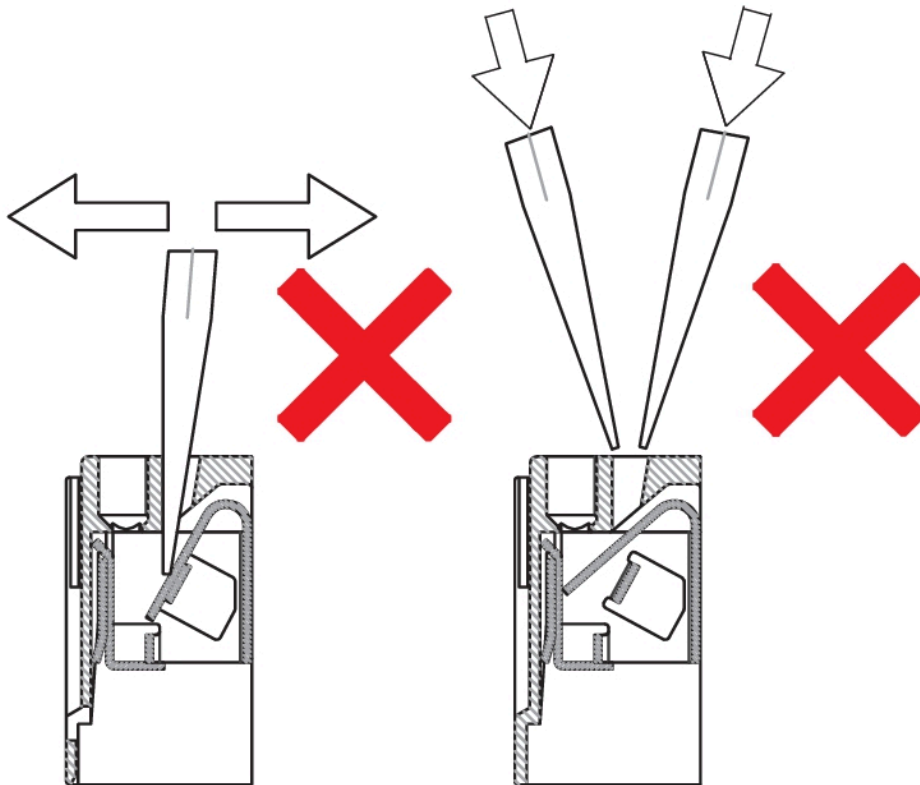
Maßbild



Correct handling PUSH IN connection



Wrong handling PUSH IN connection



## Recommended screwdriver

