

IE-M12-ADAP S

Weidmüller Interface GmbH & Co. KG
Klingenbergstraße 26
D-32758 Detmold
Germany

www.weidmueller.com



Allgemeine Bestelldaten

Ausführung	Adapter, gerade, RJ45, M12, Cat.5 (ISO/IEC 11801), IP67
Best.-Nr.	8901620000
Typ	IE-M12-ADAP S
GTIN (EAN)	4032248653577
VPE	1 Stück

Erstellungs-Datum 1. März 2023 21:51:21 MEZ

Katalogstand 18.02.2023 / Technische Änderungen vorbehalten

IE-M12-ADAP S

Weidmüller Interface GmbH & Co. KG

Klingenbergstraße 26

D-32758 Detmold

Germany

www.weidmueller.com

Technische Daten

Abmessungen und Gewichte

Nettogewicht 32 g

Temperaturen

Lagertemperatur	-40 °C...80 °C	Betriebstemperatur	-25 °C...80 °C
Betriebstemperatur, min.	-25 °C	Betriebstemperatur, max.	80 °C

Technische Daten Freikonfektionierbare Steckverbinder

Codierung	D	Gehäusebasismaterial	PA 66
Kategorie	Cat.5 (ISO/IEC 11801)	Kontaktoberfläche	vergoldet
Polzahl	4	Schutzart	IP67

Allgemeine Daten

Polzahl	4	Anschluss 1	RJ45
Anschluss 2	M12	Artikelbeschreibung	Adapter, gerade
Aufbau	M12-Buchse auf RJ45-Buchse	Gehäusebasismaterial	PA 66
Kategorie	Cat.5 (ISO/IEC 11801)	Anschlussgewinde	M12
Kontaktoberfläche	vergoldet	Schirmung	Ja
Schutzart	IP67		

Elektrische Eigenschaften

Kontaktwiderstand ≤ 10 mΩ Strombelastbarkeit bei 50 °C 1 A

Normen

Steckverbinder Norm IEC 60603-7-5, IEC 61076-2-101

Technische Daten Allgemein

Anschlussgewinde	M12	Ausführung	gerade
Codierung	D	Gehäusebasismaterial	PA 66
Kontaktoberfläche	vergoldet	Polzahl	4
Schutzart	IP67		

Klassifikationen

ETIM 6.0	EC000313	ETIM 7.0	EC000313
ETIM 8.0	EC000313	ECLASS 9.0	27-44-03-20
ECLASS 9.1	19-17-01-25	ECLASS 10.0	27-44-03-20
ECLASS 11.0	27-44-03-20	ECLASS 12.0	27-44-03-20

Umweltanforderungen

REACH SVHC Lead 7439-92-1
 SCIP d1193a9e-dc7c-484a-ba48-176711eb392b

IE-M12-ADAP S

Weidmüller Interface GmbH & Co. KG
Klingenbergstraße 26
D-32758 Detmold
Germany

www.weidmueller.com

Technische Daten

Zulassungen

Zulassungen



ROHS	Konform
UL File Number Search	UL Webseite
Zertifikat-Nr. (cULus)	E471884

Downloads

Zulassung / Zertifikat / Konformitätsdokument	GOST Approval PROFINET Manufacturer's Declaration
Engineering-Daten	CAD data – STEP
Anwenderdokumentation	MAN IE GUIDE DE MAN IE GUIDE EN
Kataloge	Catalogues in PDF-format
Broschüren	FL FIELDWIRING EN PI PROFINET CABLING EN PI PROFINET CABLING EN

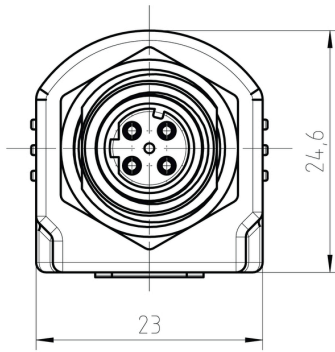
IE-M12-ADAP S

Weidmüller Interface GmbH & Co. KG
Klingenbergstraße 26
D-32758 Detmold
Germany

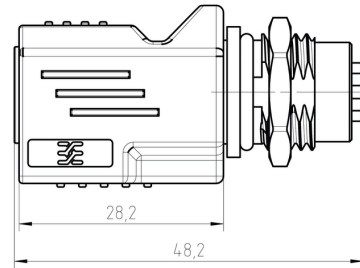
www.weidmueller.com

Zeichnungen

Maßzeichnung



Maßzeichnung



Montageausschnitt

