

RCMKIT-I 230VAC 3CO LD

Weidmüller Interface GmbH & Co. KG
 Klingenbergstraße 26
 D-32758 Detmold
 Germany

www.weidmueller.com

Produktbild



- Montiertes Kit bestehend aus Relais, Sockel und Haltebügel
- 100 % funktionsgeprüft
- 100 % Kontrolle der Spannungsfestigkeit Eingang - Ausgang
- 3 Wechsler
- Prüftaste mit mechanischer Schaltstellungsanzeige
- Hell leuchtende Status LED (AC-Spule: rot / DC-Spule: grün)
- Spulenkennzeichnung (AC rot / DC blau)

Allgemeine Bestelldaten

| | |
|--------------------------|--|
| Ausführung | RIDERSERIES RCM, Relaiskoppler, Anzahl Kontakte: 3, Wechsler AgNi, Nennsteuerspannung: 230 V AC, Dauerstrom: 10 A, Schraubanschluss, Prüftaste vorhanden: Ja |
| Best.-Nr. | 8921020000 |
| Typ | RCMKIT-I 230VAC 3CO LD |
| GTIN (EAN) | 4032248692262 |
| VPE | 10 Stück |
| Entsprechendes RIM-Modul | 8869650000 |
| zugehöriger Sockel | 8869410000 |
| Erstellungsdatum | 18. Februar 2023 16:18:31 MEZ |

RCMKIT-I 230VAC 3CO LD

Weidmüller Interface GmbH & Co. KG

Klingenbergstraße 26

D-32758 Detmold

Germany

www.weidmueller.com

Technische Daten

Abmessungen und Gewichte

| | | | |
|--------------|---------|---------------|------------|
| Tiefe | 71,6 mm | Tiefe (inch) | 2,819 inch |
| Höhe | 73,5 mm | Höhe (inch) | 2,894 inch |
| Breite | 27,2 mm | Breite (inch) | 1,071 inch |
| Nettogewicht | 92,4 g | | |

Temperaturen

| | | | |
|--------------------------|---|--------------------------|----------------|
| Lagertemperatur | -40 °C...70 °C | Betriebstemperatur | -40 °C...70 °C |
| Betriebstemperatur, min. | -40 °C | Betriebstemperatur, max. | 70 °C |
| Feuchtigkeit | 40 °C / 93 % rel.Feuchte, keine Betauung | | |

Steuerseite

| | | | |
|--------------------|----------------|----------------------------------|-----------------|
| Nennsteuerspannung | 230 V AC | Nennstrom AC | 5,7 mA |
| Nennleistung | 1,31 VA | Ansprech-/Rückfallspannung, typ. | 184 V / 69 V AC |
| Spulenwiderstand | 19465 Ω ± 15 % | Toleranz Spule | 15 % |
| Statusanzeige | LED rot | | |

Lastseite

| | | | |
|----------------------------------|--|----------------------------------|--|
| Nennschaltspannung | 240 V AC | Dauerstrom | 10 A |
| max. Schaltfrequenz bei Nennlast | 0,1 Hz | Einschaltstrom | 20 A / 20 ms |
| Schaltleistung AC (ohmsch), max. | 2500 VA | Schaltleistung DC (ohmsch), max. | 240 W @ 24 V |
| Einschaltverzögerung | ≤ 15 ms | Ausschaltverzögerung | ≤ 10 ms |
| Kontaktausführung | 3 Wechsler (AgNi) | Mechanische Lebensdauer | AC-Spule 20 x 10 ⁶ Schaltungen, DC-Spule 30 x 10 ⁶ Schaltungen |
| min. Schaltleistung | 1 mA @ 24 V, 10 mA @ 12 V, 100 mA @ 5 V | | |

Allgemeine Daten

| | | | |
|--------------------------|--|------------------------------------|----|
| Tragschiene | TS 35 | Prüftaste vorhanden | Ja |
| Ausführung der Prüftaste | einrastbare Prüftaste, tastende Prüftaste | Mechanische Schaltstellungsanzeige | Ja |
| Farbe | schwarz | | |

Isolationskoordination

| | | | |
|--|--------------------------------|--|--------------------------------|
| Bemessungsspannung | 250 V | Verschmutzungsgrad | 2 |
| Überspannungskategorie | III | Isolierstoffgruppe | IIIa |
| Kriech- und Luftstrecke Steuerseite - Lastseite | ≥ 4 mm | Spannungsfestigkeit Steuerseite - Lastseite | 2,5 kV _{eff} / 1 Min. |
| Spannungsfestigkeit benachbarte Kontakte | 2,5 kV _{eff} / 1 Min. | Spannungsfestigkeit offener Kontakt | 1,2 kV _{eff} / 1 min |
| Stehstoßspannung | 5 kV (1,2/50 μs) | Schutzart | IP20 |

Erweiterte Angaben Zulassungen / Normen

| | | | |
|-------------------------------|----------------|-------------------------------|----------------|
| Zertifikat-Nr. (CSA) Relais | 249409-2426937 | Zertifikat-Nr. (CSA) Sockel | 249409-2295474 |
| Zertifikat-Nr. (cURus) Relais | E522350 | Zertifikat-Nr. (cURus) Sockel | E223759 |

RCMKIT-I 230VAC 3CO LD

Weidmüller Interface GmbH & Co. KG

Klingenbergstraße 26

D-32758 Detmold

Germany

www.weidmueller.com

Technische Daten

Anschlussdaten

| | | | |
|---|---------------------|---|-------------------|
| Leiteranschlusstechnik | Schraubanschluss | Abisolierlänge Bemessungsanschluss | 8 mm |
| Anzugsdrehmoment, min. | 0,5 Nm | Anzugsdrehmoment, max. | 0,7 Nm |
| Klemmbereich, Bemessungsanschluss | 2,5 mm ² | Klemmbereich, min. | 1 mm ² |
| Klemmbereich, max. | 2,5 mm ² | Leiteranschlussquerschnitt, eindrätig, min. | 1 mm ² |
| Leiteranschlussquerschnitt, eindrätig, max. | 2,5 mm ² | Leiteranschlussquerschnitt, feindrätig, min. | 1 mm ² |
| Leiteranschlussquerschnitt, feindrätig, max. | 2,5 mm ² | Leiteranschlussquerschnitt, feindrätig AEH mit Kunststoffkragen DIN 46228/4, min. | 1 mm ² |
| Leiteranschlussquerschnitt, feindrätig AEH mit Kunststoffkragen DIN 46228/4, max. | 2,5 mm ² | Leiteranschlussquerschnitt, feindrätig, AEH (DIN 46228-1), min. | 1 mm ² |
| Leiteranschlussquerschnitt, feindrätig, AEH (DIN 46228-1), max. | 2,5 mm ² | Leiteranschlussquerschnitt, feindrätig, 2 Klemmbare Leiter, min. | 1 mm ² |
| Leiteranschlussquerschnitt, feindrätig, 2 Klemmbare Leiter, max. | 1,5 mm ² | Klingenmaß | Gr. PZ1 |

Klassifikationen

| | | | |
|-------------|-------------|-------------|-------------|
| ETIM 6.0 | EC001437 | ETIM 7.0 | EC001437 |
| ETIM 8.0 | EC001437 | ECLASS 9.0 | 27-37-16-01 |
| ECLASS 9.1 | 27-37-16-01 | ECLASS 10.0 | 27-37-16-01 |
| ECLASS 11.0 | 27-37-16-01 | ECLASS 12.0 | 27-37-16-01 |

Wichtiger Hinweis

Produktinweis IP20 ohne angeschlossenen Leiter bei vollständig geöffnetem Zugbügel-Anschluss.

Zulassungen

Zulassungen



ROHS Konform

Downloads

| | |
|---|---|
| Zulassung / Zertifikat / Konformitätsdokument | EU Konformitätserklärung / EU Declaration of Conformity |
| Engineering-Daten | CAD data – STEP |
| Engineering-Daten | WSCAD, Zuken E3.S |
| Kataloge | Catalogues in PDF-format |
| Broschüren | |

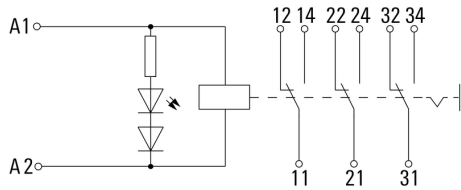
RCMKIT-I 230VAC 3CO LD

Weidmüller Interface GmbH & Co. KG
 Klingenbergstraße 26
 D-32758 Detmold
 Germany

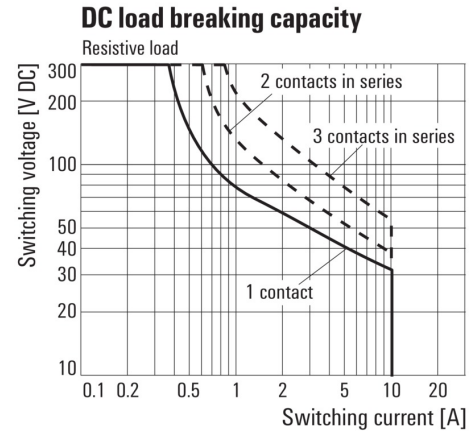
www.weidmueller.com

Zeichnungen

Schaltbild

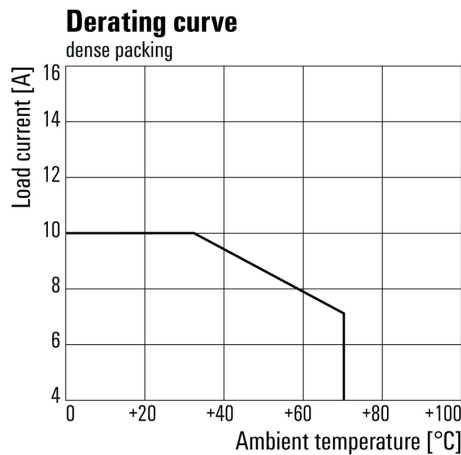


Diagramm



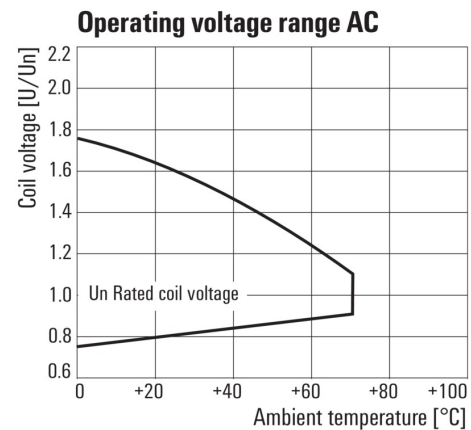
Lastgrenzkurve DC
 Ohmsche Last

Diagramm



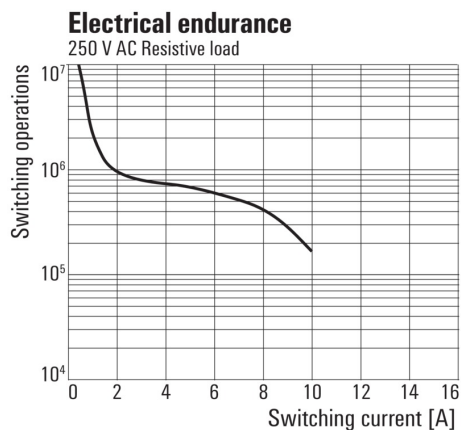
Relais in Kombination mit Sockel

Diagramm



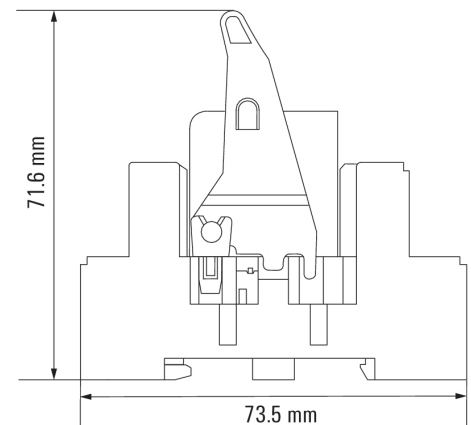
Betriebsspannungsbereich AC

Diagramm



Elektrische Lebensdauer 250 V AC resistive load
 250 V AC ohmsche Last

Maßbild



RCMKIT-I 230VAC 3CO LD

Weidmüller Interface GmbH & Co. KG
 Klingenbergstraße 26
 D-32758 Detmold
 Germany

www.weidmueller.com

Zeichnungen

