

RCM380024**Weidmüller Interface GmbH & Co. KG**

Klingenbergstraße 26

D-32758 Detmold

Germany

www.weidmueller.com

Produktbild

Abbildung ähnlich

Allgemeine Bestelldaten

Ausführung	RIDERSERIES RCM, Relais, Anzahl Kontakte: 3, Wechsler mit Prüftaste AgNi vergoldet, Nennsteuerspannung: 24 V DC, Dauerstrom: 10 A, Steckanschluss, Prüftaste vorhanden: Ja
Best.-Nr.	892160000
Typ	RCM380024
GTIN (EAN)	4032248692675
VPE	10 Stück

Erstellungs-Datum 16. Februar 2023 22:45:45 MEZ

Katalogstand 03.02.2023 / Technische Änderungen vorbehalten

RCM380024

Weidmüller Interface GmbH & Co. KG
 Klingenbergstraße 26
 D-32758 Detmold
 Germany

www.weidmueller.com

Technische Daten

Abmessungen und Gewichte

Tiefe	29 mm	Tiefe (inch)	1,142 inch
Höhe	28 mm	Höhe (inch)	1,102 inch
Breite	22,5 mm	Breite (inch)	0,886 inch
Nettogewicht	29,8 g		

Temperaturen

Lagertemperatur	-40 °C...85 °C	Betriebstemperatur	-40 °C...70 °C
Betriebstemperatur, min.	-40 °C	Betriebstemperatur, max.	70 °C
Feuchtigkeit	40 °C / 93 % rel.Feuchte, keine Betauung		

Bemessungsdaten UL

Zertifikat-Nr. (cURus)	E522350
------------------------	---------

Steuerseite

Nennsteuerspannung	24 V DC	Nennstrom DC	31,3 mA
Nennleistung	768 mW	Ansprech-/Rückfallspannung, typ.	18 V / 2.4 V DC
Spulenwiderstand	777 Ω ± 10 %	Toleranz Spule	10 %
Statusanzeige	Nein		

Lastseite

Nennschaltspannung	240 V AC	Dauerstrom	10 A
max. Schaltfrequenz bei Nennlast	0,1 Hz	Einschaltstrom	20 A / 20 ms
Schaltleistung AC (ohmsch), max.	2500 VA	Schaltleistung DC (ohmsch), max.	240 W @ 24 V
Einschaltverzögerung	≤ 15 ms	Ausschaltverzögerung	≤ 10 ms
Kontaktausführung	3 Wechsler mit Prüftaste (AgNi vergoldet)	Mechanische Lebensdauer	DC-Spule 30 x 10 ⁶ Schaltungen
min. Schaltleistung	1 mA @ 1 V		

Allgemeine Daten

Prüftaste vorhanden	Ja	Ausführung der Prüftaste	blockierbar
Mechanische Schaltstellungsanzeige	Ja	Farbe	transparent
Brennbarkeitsklasse nach UL 94	V-2		

Isolationskoordination

Bemessungsspannung	250 V	Verschmutzungsgrad	2
Überspannungskategorie	III	Isolierstoffgruppe	IIIa
Kriech- und Luftstrecke Eingang - Ausgang	≥ 4 mm	Spannungsfestigkeit Eingang - Ausgang	2,5 kV _{eff} / 1 Min.
Spannungsfestigkeit benachbarte Kontakte	2,5 kV _{eff} / 1 Min.	Spannungsfestigkeit offener Kontakt	1,2 kV _{eff} / 1 min
Stehstoßspannung	5 kV (1,2/50 μs)	Schutzart	IP20

Erweiterte Angaben Zulassungen / Normen

Normen	IEC 61810-1	Zertifikat-Nr. (CSA)	249409-2426937
Zertifikat-Nr. (cURus)	E522350		

Erstellungs-Datum 16. Februar 2023 22:45:45 MEZ

Katalogstand 03.02.2023 / Technische Änderungen vorbehalten

RCM380024

Weidmüller Interface GmbH & Co. KG
 Klingenbergstraße 26
 D-32758 Detmold
 Germany

www.weidmueller.com

Technische Daten

Anschlussdaten

Leiteranschlusstechnik Steckanschluss

Klassifikationen

ETIM 6.0	EC001437	ETIM 7.0	EC001437
ETIM 8.0	EC001437	ECLASS 9.0	27-37-16-01
ECLASS 9.1	27-37-16-01	ECLASS 10.0	27-37-16-01
ECLASS 11.0	27-37-16-01	ECLASS 12.0	27-37-16-01

Zulassungen

Zulassungen



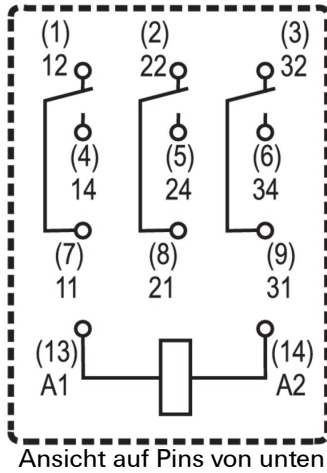
ROHS	Konform
UL File Number Search	UL Webseite
Zertifikat-Nr. (cURus)	E522350

Downloads

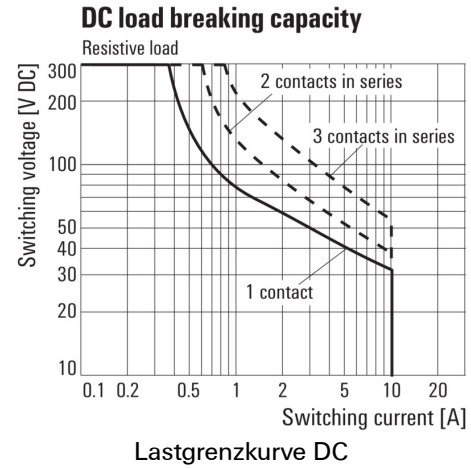
Zulassung / Zertifikat / Konformitätsdokument	EU Konformitätserklärung / EU Declaration of Conformity
Engineering-Daten	CAD data – STEP
Engineering-Daten	WSCAD
Kataloge	Catalogues in PDF-format

Zeichnungen

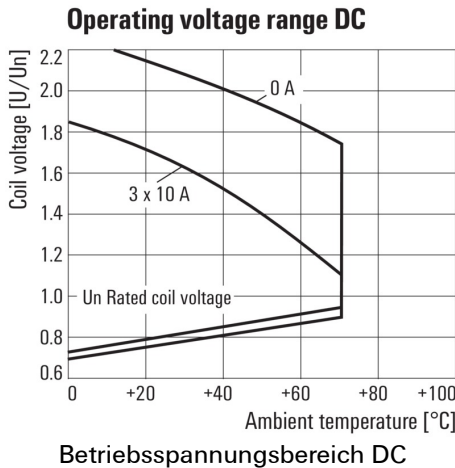
Schaltbild



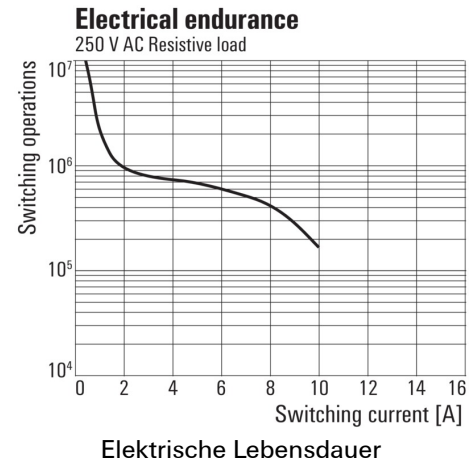
Diagramm



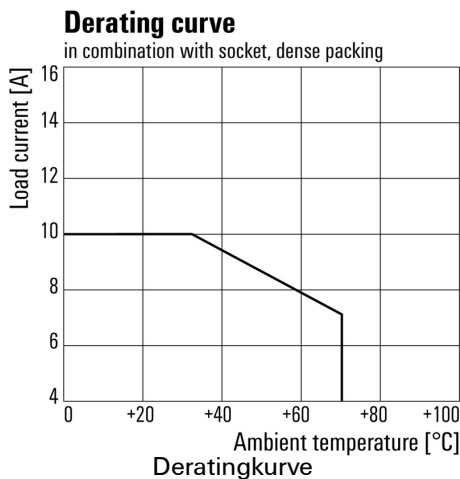
Diagramm



Diagramm



Diagramm



Maßbild

