

RCM570021**Weidmüller Interface GmbH & Co. KG**

Klingenbergstraße 26

D-32758 Detmold

Germany

www.weidmueller.com

Produktbild

Abbildung ähnlich

Allgemeine Bestelldaten

Ausführung	RIDERSERIES RCM, Relais, Anzahl Kontakte: 4, Wechsler mit Prüftaste, Nennsteuerspannung: 21 V DC, 16.8 V DC...24 V DC...30 V DC, Dauerstrom: 3 A, Steckanschluss, Prüftaste vorhanden: Ja
Best.-Nr.	8935530000
Typ	RCM570021
GTIN (EAN)	4032248711765
VPE	10 Stück

Erstellungs-Datum 18. Februar 2023 17:32:58 MEZ

Katalogstand 03.02.2023 / Technische Änderungen vorbehalten

RCM570021

Weidmüller Interface GmbH & Co. KG
 Klingenbergstraße 26
 D-32758 Detmold
 Germany

www.weidmueller.com

Technische Daten

Abmessungen und Gewichte

Tiefe	29 mm	Tiefe (inch)	1,142 inch
Höhe	28 mm	Höhe (inch)	1,102 inch
Breite	22,5 mm	Breite (inch)	0,886 inch
Nettogewicht	28,65 g		

Temperaturen

Lagertemperatur	-40 °C...85 °C	Betriebstemperatur	-40 °C...70 °C
Betriebstemperatur, min.	-40 °C	Betriebstemperatur, max.	70 °C

Steuerseite

Nennsteuerspannung	21 V DC, 16,8 V DC...24 V DC...30 V DC	Nennleistung	1 W
Statusanzeige	Nein		

Lastseite

Nennschaltspannung	240 V AC	Dauerstrom	3 A
max. Schaltfrequenz bei Nennlast	0,1 Hz	max. Schaltstrom	DC13: 24 V DC / 3 A, AC15: 230 V AC / 2 A
Schaltspannung AC, max.	240 V	Schaltleistung AC (ohmsch), max.	750 VA
Einschaltverzögerung	≤ 15 ms	Ausschaltverzögerung	≤ 10 ms
Kontaktausführung	4 Wechsler mit Prüftaste	min. Schaltleistung	1 mA @ 24 V, 10 mA @ 12 V, 100 mA @ 5 V

Allgemeine Daten

Prüftaste vorhanden	Ja	Ausführung der Prüftaste	blockierbar
Mechanische Schaltstellungsanzeige	Ja	Farbe	transparent
Brennbarkeitsklasse nach UL 94	V-2		

Isolationskoordination

Bemessungsspannung	250 V	Verschmutzungsgrad	2
Überspannungskategorie	III	Isolierstoffgruppe	IIIa
Kriech- und Luftstrecke Eingang - Ausgang	≥ 4 mm	Spannungsfestigkeit Eingang - Ausgang	2,5 kV _{eff} / 1 Min.
Spannungsfestigkeit benachbarte Kontakte	2 kV _{eff} / 1 min	Spannungsfestigkeit offener Kontakt	1,2 kV _{eff} / 1 min
Stehstoßspannung	5 kV (1,2/50 µs)	Schutzart	IP20

Erweiterte Angaben Zulassungen / Normen

Normen	IEC 61810-1	Zertifikat-Nr. (CSA)	249409-2426937
--------	-------------	----------------------	----------------

Anschlussdaten

Leiteranschlusstechnik	Steckanschluss
------------------------	----------------

RCM570021

Weidmüller Interface GmbH & Co. KG
Klingenbergstraße 26
D-32758 Detmold
Germany

www.weidmueller.com

Technische Daten

Klassifikationen

ETIM 6.0	EC001437	ETIM 7.0	EC001437
ETIM 8.0	EC001437	ECLASS 9.0	27-37-16-01
ECLASS 9.1	27-37-16-01	ECLASS 10.0	27-37-16-01
ECLASS 11.0	27-37-16-01	ECLASS 12.0	27-37-16-01

Zulassungen

Zulassungen



ROHS

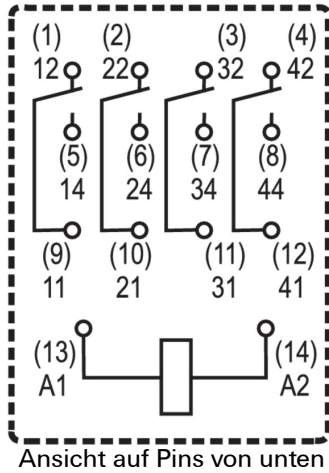
Konform

Downloads

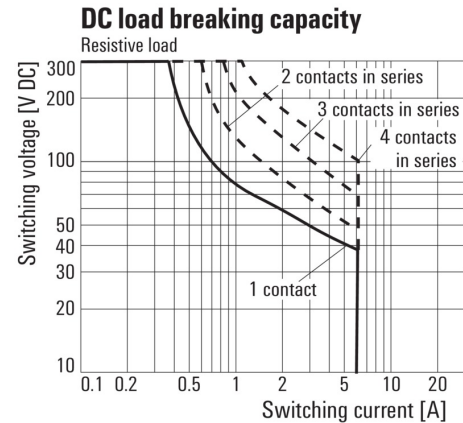
Zulassung / Zertifikat / Konformitätsdokument	EU Konformitätserklärung / EU Declaration of Conformity
Engineering-Daten	CAD data – STEP
Engineering-Daten	WSCAD
Kataloge	Catalogues in PDF-format

Zeichnungen

Schaltbild

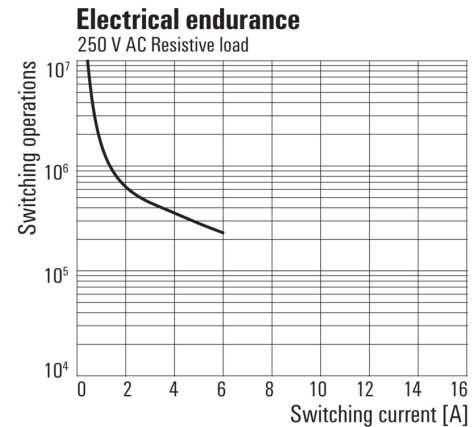


Diagramm



Lastgrenzkurve DC
 Ohmsche Last

Diagramm



Elektrische Lebensdauer
 250 V AC ohmsche Last

Maßbild

