

MOS 5VTTL/24VDC 0,1A

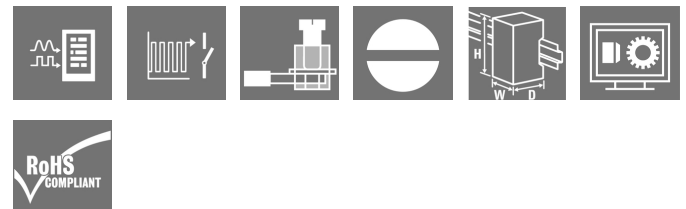
Weidmüller Interface GmbH & Co. KG

Klingenbergstraße 26

D-32758 Detmold

Germany

www.weidmueller.com



Kompakte und leistungsfähige Halbleiterrelais im Reihenklemmenformat

Platzersparnis wird im Schaltschrank immer wichtiger, was immer kompaktere Bausteine erforderlich macht. Bei den kompakten und leistungsfähigen MICROOPTO Halbleiterrelais profitieren Sie von unserer jahrzehntelangen Erfahrung in der Herstellung von Produkten im Reihenklemmenformat. Die MICROOPTO Familie umfasst hochwertige Halbleiterrelais für applikationsspezifische Problemlösungen und bringt viel Leistung auf eine Baubreite von nur 6,1 mm. Das breite Zubehörangebot von steckbaren Querverbindungen bis hin zu durchgängigen Markierungslösungen macht sie besonders vielseitig. Internationale Zulassungen ermöglichen den weltweiten Einsatz. Die zuverlässige Funktion wird durch die integrierte Schutzbeschaltung für Ein- und Ausgänge sichergestellt. Das breite MICROOPTO Portfolio beinhaltet eine Reihe von Lösungen für spezielle Lasten. Zum Beispiel für induktive Lasten bis 10 A bei 24 V DC oder für DC Lasten bis 300 V. Hinzu kommen Lösungen zur Entkopplung von 5 V TTL-Ein- und Ausgängen, für Frequenzen bis zu 550 kHz, sowie die 1 Wechsler Version zum Invertieren von Signalen.

Allgemeine Bestelldaten

Ausführung	MICROOPTO, Halbleiterrelais, Nennsteuerspannung: 5 V TTL , Nennschaltspannung: 24 V DC \pm 20 %, Dauerstrom: 100 mA, Schraubanschluss
Best.-Nr.	8937920000
Typ	MOS 5VTTL/24VDC 0,1A
GTIN (EAN)	4032248716159
VPE	1 Stück

MOS 5VTTL/24VDC 0,1A

Weidmüller Interface GmbH & Co. KG

Klingenbergstraße 26

D-32758 Detmold

Germany

www.weidmueller.com

Technische Daten

Abmessungen und Gewichte

Tiefe	97,8 mm	Tiefe (inch)	3,85 inch
Höhe	88,1 mm	Höhe (inch)	3,468 inch
Breite	6,1 mm	Breite (inch)	0,24 inch
Nettogewicht	34,8 g		

Temperaturen

Lagertemperatur	-40 °C...60 °C	Betriebstemperatur	-25 °C...60 °C
Betriebstemperatur, min.	-25 °C	Betriebstemperatur, max.	60 °C
Feuchtigkeit	5...93 % rel. Feuchte, Tu = 40 °C, keine Betauung		

Ausfallwahrscheinlichkeit

MTTF	1.686 Years
------	-------------

Steuerseite

Nennsteuerspannung	5 V TTL	Nennsteuerstrom	< 100 µA
Nennleistung	< 0,5 mW	Ansprech-/Rückfallspannung, typ.	2 V / 1 V DC
Statusanzeige	LED grün	Schutzschaltung	Varistor, Verpolungsschutz
Nennhilfsspannung	5 V DC ± 5 % / HIGH: max. 9 mA, LOW: max. 400 µA		

Lastseite

Nennschaltspannung	24 V DC ±20 %	Dauerstrom	100 mA
Nennschaltstrom	100 mA	Lastkategorie	LC A
Einschaltverzögerung	< 1,3 µ	Ausschaltverzögerung	< 1 µs
Spannungsfall bei max. Last	< 1 V	Leckstrom	< 20 µA
Kurzschlussfest	Nein	Schutzschaltung Lastseite	Freilaufdiode
Kontaktausführung	1 Schließer (Bipolarer Transistor)	max. Schaltfrequenz (DC Steuerspannung)	100 kHz
Nennhilfsspannung	24 V DC ± 20 % / max. 110 mA		

Allgemeine Daten

Tragschiene	TS 35		
Farbe	schwarz		
Brennbarkeitsklasse nach UL 94	V-0		
Komponente mit Brennbarkeitsklasse nach UL94	Komponente	Gehäuse	
	Brennbarkeitsklasse nach UL94	V-0	

Isolationskoordination

Bemessungsspannung	300 V	Verschmutzungsgrad	2
Überspannungskategorie	III	Kriech- und Luftstrecke Steuerseite - Lastseite	> 3 mm
Spannungsfestigkeit Steuerseite - Lastseite	3 kV _{eff} / 1 Min.	Spannungsfestigkeit zur Tragschiene	4 kV _{eff} / 1 Min.
Stehstoßspannung	4 kV (1,2/50 µs)	Schutzart	IP20

Erstellungs-Datum 19. Februar 2023 20:10:59 MEZ

Katalogstand 03.02.2023 / Technische Änderungen vorbehalten

MOS 5VTTL/24VDC 0,1A

Weidmüller Interface GmbH & Co. KG
 Klingenbergstraße 26
 D-32758 Detmold
 Germany

www.weidmueller.com

Technische Daten

Erweiterte Angaben Zulassungen / Normen

Zertifikat-Nr. (cULus) E141197

Anschlussdaten

Leiteranschlusstechnik	Schraubanschluss	Abisolierlänge Bemessungsanschluss	7 mm
Anzugsdrehmoment, min.	0,4 Nm	Anzugsdrehmoment, max.	0,6 Nm
Klemmbereich, Bemessungsanschluss	2,5 mm ²	Klemmbereich, min.	0,5 mm ²
Klemmbereich, max.	4 mm ²	Leiteranschlussquerschnitt, eindrätig, min.	0,5 mm ²
Leiteranschlussquerschnitt, eindrätig, max.	4 mm ²	Leiteranschlussquerschnitt, feindrätig, min.	0,5 mm ²
Leiteranschlussquerschnitt, feindrätig, max.	2,5 mm ²	Leiteranschlussquerschnitt, feindrätig AEH mit Kunststoffkragen DIN 46228/4, min.	0,5 mm ²
Leiteranschlussquerschnitt, feindrätig AEH mit Kunststoffkragen DIN 46228/4, max.	1,5 mm ²	Leiteranschlussquerschnitt, feindrätig, AEH (DIN 46228-1), min.	0,5 mm ²
Leiteranschlussquerschnitt, feindrätig, AEH (DIN 46228-1), max.	1,5 mm ²	Klingenmaß	0,6 x 3,5 mm

Klassifikationen

ETIM 6.0	EC001504	ETIM 7.0	EC001504
ETIM 8.0	EC001504	ECLASS 9.0	27-37-16-04
ECLASS 9.1	27-37-16-04	ECLASS 10.0	27-37-16-04
ECLASS 11.0	27-37-16-04	ECLASS 12.0	27-37-16-04

Umweltanforderungen

REACH SVHC Lead 7439-92-1
 SCIP d32f8e61-6733-45d6-9062-c95f9903aad6

Wichtiger Hinweis

Produktthinweis Die Leitungslängen dürfen 30 m nicht überschreiten.

Zulassungen

Zulassungen



ROHS Konform
 UL File Number Search UL Webseite
 Zertifikat-Nr. (cULus) E141197

MOS 5VTTL/24VDC 0,1A

Weidmüller Interface GmbH & Co. KG
Klingenbergstraße 26
D-32758 Detmold
Germany

www.weidmueller.com

Technische Daten

Downloads

Zulassung / Zertifikat / Konformitätsdokument	EU Konformitätserklärung / EU Declaration of Conformity
Engineering-Daten	CAD data – STEP
Engineering-Daten	WSCAD
Anwenderdokumentation	Beipackzettel / Package Insert – multilingual
Kataloge	Catalogues in PDF-format
Broschüren	

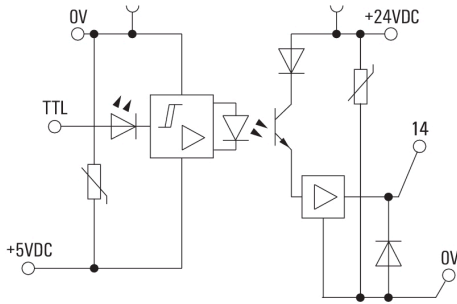
MOS 5VTTL/24VDC 0,1A

Weidmüller Interface GmbH & Co. KG
 Klingenbergstraße 26
 D-32758 Detmold
 Germany

www.weidmueller.com

Zeichnungen

Schaltbild



Maßbild

