

## MOS 24VDC/5-48VDC 0,5A

**Weidmüller Interface GmbH & Co. KG**

Klingenbergstraße 26

D-32758 Detmold

Germany

www.weidmueller.com



Kompakte und leistungsfähige Halbleiterrelais im Reihenklempenformat

Platzersparnis wird im Schaltschrank immer wichtiger, was immer kompaktere Bausteine erforderlich macht. Bei den kompakten und leistungsfähigen MICROOPTO Halbleiterrelais profitieren Sie von unserer jahrzehntelangen Erfahrung in der Herstellung von Produkten im Reihenklempenformat. Die MICROOPTO Familie umfasst hochwertige Halbleiterrelais für applikationsspezifische Problemlösungen und bringt viel Leistung auf eine Baubreite von nur 6,1 mm. Das breite Zubehörangebot von steckbaren Querverbindungen bis hin zu durchgängigen Markierungslösungen macht sie besonders vielseitig. Internationale Zulassungen ermöglichen den weltweiten Einsatz. Die zuverlässige Funktion wird durch die integrierte Schutzbeschaltung für Ein- und Ausgänge sichergestellt. Das breite MICROOPTO Portfolio beinhaltet eine Reihe von Lösungen für spezielle Lasten. Zum Beispiel für induktive Lasten bis 10 A bei 24 V DC oder für DC Lasten bis 300 V. Hinzu kommen Lösungen zur Entkopplung von 5 V TTL-Ein- und Ausgängen, für Frequenzen bis zu 550 kHz, sowie die 1 Wechsler Version zum Invertieren von Signalen.

### Allgemeine Bestelldaten

Ausführung	MICROOPTO, Halbleiterrelais, Nennsteuerspannung: 24 V DC $\pm 20\%$ , Nennschaltspannung: 5...48 V DC, Dauerstrom: 500 mA, Schraubanschluss
Best.-Nr.	<a href="#">8937980000</a>
Typ	MOS 24VDC/5-48VDC 0,5A
GTIN (EAN)	4032248716210
VPE	1 Stück

## MOS 24VDC/5-48VDC 0,5A

**Weidmüller Interface GmbH & Co. KG**

Klingenbergstraße 26

D-32758 Detmold

Germany

www.weidmueller.com

## Technische Daten

### Abmessungen und Gewichte

Tiefe	97,8 mm	Tiefe (inch)	3,85 inch
Höhe	88,1 mm	Höhe (inch)	3,468 inch
Breite	6,1 mm	Breite (inch)	0,24 inch
Nettogewicht	34 g		

### Temperaturen

Lagertemperatur	-40 °C...60 °C	Betriebstemperatur	-25 °C...60 °C
Betriebstemperatur, min.	-25 °C	Betriebstemperatur, max.	60 °C
Feuchtigkeit	5...93 % rel. Feuchte, Tu = 40 °C, keine Betauung		

### Ausfallwahrscheinlichkeit

MTTF	620 Years
------	-----------

### Steuerseite

Nennsteuerspannung	24 V DC $\pm$ 20 %	Nennleistung	160 mW
Ansprech-/Rückfallspannung, typ.	19.5 V / 12 V DC	Statusanzeige	LED grün
Schutzschaltung	Varistor, Verpolungsschutz		

### Lastseite

Nennschaltspannung	5...48 V DC	Dauerstrom	500 mA
Nennschaltstrom	500 mA	Lastkategorie	LC A
Einschaltverzögerung	< 30 $\mu$ s	Ausschaltverzögerung	< 50 $\mu$ s
Spannungsfall bei max. Last	max. 1 V	Leckstrom	< 1,5 mA
Kurzschlussfest	Nein	Schutzschaltung Lastseite	Freilaufdiode
Kontaktausführung	1 Wechsler (Transistor)	max. Schaltfrequenz (DC Steuerspannung)	1 kHz

### Allgemeine Daten

Tragschiene	TS 35		
Farbe	schwarz		
Brennbarkeitsklasse nach UL 94	V-0		
Komponente mit Brennbarkeitsklasse nach UL94	Komponente	Gehäuse	
	Brennbarkeitsklasse nach UL94	V-0	

### Isolationskoordination

Bemessungsspannung	300 V	Verschmutzungsgrad	2
Überspannungskategorie	III	Kriech- und Luftstrecke Steuerseite - Lastseite	> 3 mm
Spannungsfestigkeit Steuerseite - Lastseite	3 kV <sub>eff</sub> / 1 Min.	Spannungsfestigkeit zur Tragschiene	4 kV <sub>eff</sub> / 1 Min.
Stehstoßspannung	4 kV (1,2/50 $\mu$ s)	Schutzart	IP20

### Erweiterte Angaben Zulassungen / Normen

Zertifikat-Nr. (cULus)	E141197
------------------------	---------

## MOS 24VDC/5-48VDC 0,5A

**Weidmüller Interface GmbH & Co. KG**  
 Klingenbergstraße 26  
 D-32758 Detmold  
 Germany

www.weidmueller.com

## Technische Daten

### Anschlussdaten

Leiteranschlusstechnik	Schraubanschluss	Abisolierlänge Bemessungsanschluss	7 mm
Anzugsdrehmoment, min.	0,4 Nm	Anzugsdrehmoment, max.	0,6 Nm
Klemmbereich, Bemessungsanschluss	2,5 mm <sup>2</sup>	Klemmbereich, min.	0,5 mm <sup>2</sup>
Klemmbereich, max.	4 mm <sup>2</sup>	Leiteranschlussquerschnitt, eindrätig, min.	0,5 mm <sup>2</sup>
Leiteranschlussquerschnitt, eindrätig, max.	4 mm <sup>2</sup>	Leiteranschlussquerschnitt, feindrätig, min.	0,5 mm <sup>2</sup>
Leiteranschlussquerschnitt, feindrätig, max.	2,5 mm <sup>2</sup>	Leiteranschlussquerschnitt, feindrätig AEH mit Kunststoffkragen DIN 46228/4, min.	0,5 mm <sup>2</sup>
Leiteranschlussquerschnitt, feindrätig AEH mit Kunststoffkragen DIN 46228/4, max.	1,5 mm <sup>2</sup>	Leiteranschlussquerschnitt, feindrätig, AEH (DIN 46228-1), min.	0,5 mm <sup>2</sup>
Leiteranschlussquerschnitt, feindrätig, AEH (DIN 46228-1), max.	1,5 mm <sup>2</sup>	Klingenmaß	0,6 x 3,5 mm

### Klassifikationen

ETIM 6.0	EC001504	ETIM 7.0	EC001504
ETIM 8.0	EC001504	ECLASS 9.0	27-37-16-04
ECLASS 9.1	27-37-16-04	ECLASS 10.0	27-37-16-04
ECLASS 11.0	27-37-16-04	ECLASS 12.0	27-37-16-04

### Umweltanforderungen

REACH SVHC	Lead 7439-92-1
SCIP	d32f8e61-6733-45d6-9062-c95f9903aad6

### Wichtiger Hinweis

Produktthinweis	Die Leitungslängen dürfen 30 m nicht überschreiten.
-----------------	---

### Zulassungen

Zulassungen



ROHS	Konform
UL File Number Search	UL Webseite
Zertifikat-Nr. (cULus)	E141197

### Downloads

Zulassung / Zertifikat / Konformitätsdokument	<a href="#">EU Konformitätserklärung / EU Declaration of Conformity</a>
Engineering-Daten	<a href="#">CAD data – STEP</a>
Engineering-Daten	<a href="#">WSCAD</a>
Anwenderdokumentation	<a href="#">Beipackzettel / Package Insert – multilingual</a>
Kataloge	<a href="#">Catalogues in PDF-format</a>
Broschüren	

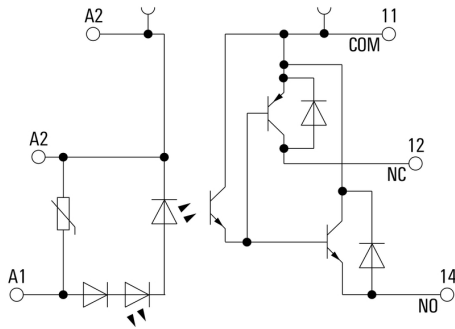
## MOS 24VDC/5-48VDC 0,5A

**Weidmüller Interface GmbH & Co. KG**  
Klingenbergstraße 26  
D-32758 Detmold  
Germany

[www.weidmueller.com](http://www.weidmueller.com)

## Zeichnungen

### Schaltbild



### Maßbild

