

MOS 12-28VDC 100KHZ

Weidmüller Interface GmbH & Co. KG

Klingenbergstraße 26

D-32758 Detmold

Germany

www.weidmueller.com



Kompakte und leistungsfähige Halbleiterrelais im Reihenklemmenformat

Platzersparnis wird im Schaltschrank immer wichtiger, was immer kompaktere Bausteine erforderlich macht. Bei den kompakten und leistungsfähigen MICROOPTO Halbleiterrelais profitieren Sie von unserer jahrzehntelangen Erfahrung in der Herstellung von Produkten im Reihenklemmenformat. Die MICROOPTO Familie umfasst hochwertige Halbleiterrelais für applikationsspezifische Problemlösungen und bringt viel Leistung auf eine Baubreite von nur 6,1 mm. Das breite Zubehörangebot von steckbaren Querverbindungen bis hin zu durchgängigen Markierungslösungen macht sie besonders vielseitig. Internationale Zulassungen ermöglichen den weltweiten Einsatz. Die zuverlässige Funktion wird durch die integrierte Schutzbeschaltung für Ein- und Ausgänge sichergestellt. Das breite MICROOPTO Portfolio beinhaltet eine Reihe von Lösungen für spezielle Lasten. Zum Beispiel für induktive Lasten bis 10 A bei 24 V DC oder für DC Lasten bis 300 V. Hinzu kommen Lösungen zur Entkopplung von 5 V TTL-Ein- und Ausgängen, für Frequenzen bis zu 550 kHz, sowie die 1 Wechsler Version zum Invertieren von Signalen.

Allgemeine Bestelldaten

Ausführung	MICROOPTO, Halbleiterrelais, Nennsteuerspannung: 12 V DC...28 V DC , Nennschaltspannung: 19.6...28.8 V DC, Dauerstrom: 50 mA, Schraubanschluss
Best.-Nr.	8937990000
Typ	MOS 12-28VDC 100KHZ
GTIN (EAN)	4032248716227
VPE	1 Stück

MOS 12-28VDC 100KHZ

Weidmüller Interface GmbH & Co. KG

Klingenbergstraße 26

D-32758 Detmold

Germany

www.weidmueller.com

Technische Daten

Abmessungen und Gewichte

Tiefe	97,8 mm	Tiefe (inch)	3,85 inch
Höhe	88,1 mm	Höhe (inch)	3,468 inch
Breite	6,1 mm	Breite (inch)	0,24 inch
Nettogewicht	31,81 g		

Temperaturen

Lagertemperatur	-40 °C...80 °C	Betriebstemperatur	-25 °C...60 °C
Betriebstemperatur, min.	-25 °C	Betriebstemperatur, max.	60 °C
Feuchtigkeit	5...95 % rel. Feuchte, T _u = 55 °C, keine Betauung		

Ausfallwahrscheinlichkeit

MTTF	2.559 Years
------	-------------

Steuerseite

Nennsteuerspannung	12 V DC...28 V DC	Nennleistung	≤ 360 mW
Ansprech-/Rückfallspannung, typ.	5.6 V / 5 V DC	Statusanzeige	LED grün
Schutzschaltung	Varistor, Verpolungsschutz		

Lastseite

Nennschaltspannung	19.6...28.8 V DC	Dauerstrom	50 mA
Nennschaltstrom	50 mA	Lastkategorie	LC A
Impulsbelastung, Grenzstrom	0.6 A (20 ms)	Einschaltverzögerung	< 200 ns
Ausschaltverzögerung	< 400 ns	Spannungsfall bei max. Last	≤ 2 V
Leckstrom	< 1 µA	Kurzschlussfest	Nein
Schutzschaltung Lastseite	Varistor, Verpolungsschutz		
max. Schaltfrequenz (DC Steuerspannung)	530 kHz	Kontaktausführung	1 Schließer (Transistor)
		Nennhilfsspannung	19,6...28,8 V / max. 8 mA

Allgemeine Daten

Tragschiene	TS 35		
Farbe	schwarz		
Brennbarkeitsklasse nach UL 94	V-0		
Komponente mit Brennbarkeitsklasse nach UL94	Komponente	Gehäuse	
	Brennbarkeitsklasse nach UL94	V-0	

Isolationskoordination

Bemessungsspannung	30 V	Verschmutzungsgrad	2
Überspannungskategorie	II	Spannungsfestigkeit Steuerseite - Lastseite	350 V _{eff} / 1 min
Spannungsfestigkeit zur Tragschiene	350 V _{eff} / 1 min	Stehstoßspannung	500 V (1,2/50 µ)
Schutzart	IP20		

Erweiterte Angaben Zulassungen / Normen

Zertifikat-Nr. (cULus)	E141197
------------------------	---------

MOS 12-28VDC 100KHZ

Weidmüller Interface GmbH & Co. KG
 Klingenbergstraße 26
 D-32758 Detmold
 Germany

www.weidmueller.com

Technische Daten

Anschlussdaten

Leiteranschlusstechnik	Schraubanschluss	Abisolierlänge Bemessungsanschluss	7 mm
Anzugsdrehmoment, min.	0,4 Nm	Anzugsdrehmoment, max.	0,6 Nm
Klemmbereich, Bemessungsanschluss	2,5 mm ²	Klemmbereich, min.	0,5 mm ²
Klemmbereich, max.	4 mm ²	Leiteranschlussquerschnitt, eindrätig, min.	0,5 mm ²
Leiteranschlussquerschnitt, eindrätig, max.	4 mm ²	Leiteranschlussquerschnitt, feindrätig, min.	0,5 mm ²
Leiteranschlussquerschnitt, feindrätig, max.	2,5 mm ²	Leiteranschlussquerschnitt, feindrätig AEH mit Kunststoffkragen DIN 46228/4, min.	0,5 mm ²
Leiteranschlussquerschnitt, feindrätig AEH mit Kunststoffkragen DIN 46228/4, max.	1,5 mm ²	Leiteranschlussquerschnitt, feindrätig, AEH (DIN 46228-1), min.	0,5 mm ²
Leiteranschlussquerschnitt, feindrätig, AEH (DIN 46228-1), max.	1,5 mm ²	Klingenmaß	0,6 x 3,5 mm

Klassifikationen

ETIM 6.0	EC001504	ETIM 7.0	EC001504
ETIM 8.0	EC001504	ECLASS 9.0	27-37-16-04
ECLASS 9.1	27-37-16-04	ECLASS 10.0	27-37-16-04
ECLASS 11.0	27-37-16-04	ECLASS 12.0	27-37-16-04

Umweltanforderungen

REACH SVHC	Lead 7439-92-1
SCIP	d32f8e61-6733-45d6-9062-c95f9903aad6

Wichtiger Hinweis

Produktthinweis	Die Leitungslängen dürfen 30 m nicht überschreiten.
-----------------	---

Zulassungen

Zulassungen



ROHS	Konform
UL File Number Search	UL Webseite
Zertifikat-Nr. (cULus)	E141197

Downloads

Zulassung / Zertifikat / Konformitätsdokument	EU Konformitätserklärung / EU Declaration of Conformity
Engineering-Daten	CAD data – STEP
Engineering-Daten	WSCAD
Anwenderdokumentation	Beipackzettel / Package Insert – multilingual
Kataloge	Catalogues in PDF-format
Broschüren	

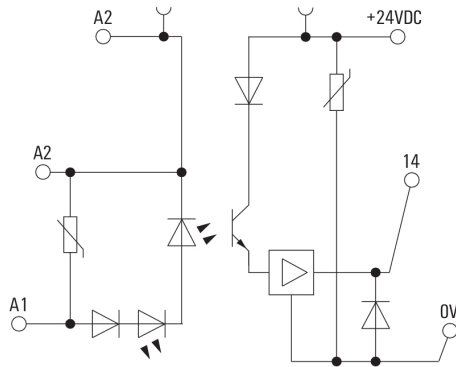
MOS 12-28VDC 100KHZ

Weidmüller Interface GmbH & Co. KG
 Klingenbergstraße 26
 D-32758 Detmold
 Germany

www.weidmueller.com

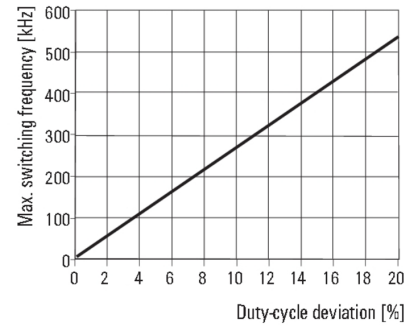
Zeichnungen

Schaltbild



Max. switching frequency is dependent on the duty cycle deviation

MOS 12-28 V DC 100 kHz (switching current 50 mA, ohmic load)



Max. switching frequency depending on the duty-cycle deviation

Maßbild

