

IE-TO-RJ45-C**Weidmüller Interface GmbH & Co. KG**

Klingenbergstraße 26

D-32758 Detmold

Germany

www.weidmueller.com



Tragschienenoutlet, Ausführung Kupplung RJ45 gemäß IEC 60603-7-51

Allgemeine Bestelldaten

Ausführung	Tragschienen-Outlet, RJ45, Kupplung, IP20, Cat.6 _A / Class E _A (ISO/IEC 11801 2010)
Best.-Nr.	8946920000
Typ	IE-TO-RJ45-C
GTIN (EAN)	4032248734801
VPE	10 Stück

Erstellungs-Datum 1. März 2023 21:51:37 MEZ

Katalogstand 18.02.2023 / Technische Änderungen vorbehalten

IE-TO-RJ45-C

Weidmüller Interface GmbH & Co. KG
 Klingenbergstraße 26
 D-32758 Detmold
 Germany

www.weidmueller.com

Technische Daten

Abmessungen und Gewichte

Nettogewicht 52,1 g

Temperaturen

Betriebstemperatur	-40 °C...70 °C	Betriebstemperatur, min.	-40 °C
Betriebstemperatur, max.	70 °C	Feuchtigkeit	0...93 % rel. Feuchte

Allgemeine Daten

Anschluss 1	RJ45	Anschluss 2	RJ45
Aufbau	Schaltbare Potenzialverbindung von Modul / Kupplung zur Tragschiene	Beschaltung	Kupplung
Farbe	lichtgrau	Festigkeit gegen Schock nach IEC 60512-4	250 ms ⁻²
Festigkeit gegen Vibration nach IEC 60512-4	50 ms ⁻² sinusförmig (9...500 Hz)	Feuchtigkeit	0...93 % rel. Feuchte
Gehäusebasismaterial	PA UL 94 V0	Kategorie	Cat.6 _A / Class E _A (ISO/IEC 11801 2010)
Kontaktmaterial	Federstahl, Ni 1,2 µm	Kontaktoberfläche	Au ≥ 0,8 µm
Montageart	TS 35	Schirmung	Ja
Schutzart	IP20	Steckzyklen	750 (RJ45)

Allgemeine Standards

Steckverbinder Norm IEC 60603-7-51

Elektrische Eigenschaften

Isolationswiderstand	500 MΩ	Kontaktwiderstand	≤ 20 mΩ
PoE / PoE+	gemäß IEEE 802.3af	Spannungsfestigkeit Kontakt / Kontakt	≥ 1000 V DC
Spannungsfestigkeit Kontakt / Schirm	≥ 1500 V DC	Strombelastbarkeit bei 50 °C	1 A

Klassifikationen

ETIM 6.0	EC000313	ETIM 7.0	EC000313
ETIM 8.0	EC000313	ECLASS 9.0	27-44-03-20
ECLASS 9.1	19-17-01-25	ECLASS 10.0	27-44-03-20
ECLASS 11.0	27-44-03-20	ECLASS 12.0	27-44-03-20

Zulassungen

Zulassungen



ROHS Konform

IE-TO-RJ45-C

Weidmüller Interface GmbH & Co. KG
Klingenbergstraße 26
D-32758 Detmold
Germany

www.weidmueller.com

Technische Daten

Downloads

Zulassung / Zertifikat / Konformitätsdokument	ISO/IEC and TIA/EIA DE ISO/IEC EN and TIA/EIA Screened Class E Category 6, 3 connector permanent link ISO/IEC EN and TIA/EIA Screened Class E Category 6, 4 connector channel ISO/IEC EN and TIA/EIA Screened Class EA Category 6A, 2 connector channel PROFINET Manufacturer's Declaration
Engineering-Daten	CAD data – STEP
Engineering-Daten	WSCAD, Zuken E3.S
Anwenderdokumentation	MAN IE GUIDE DE MAN IE GUIDE EN Manual
Kataloge	Catalogues in PDF-format
Broschüren	MB FREECONTACT EN FL FIELDWIRING EN PI PROFINET CABLING EN PI PROFINET CABLING EN

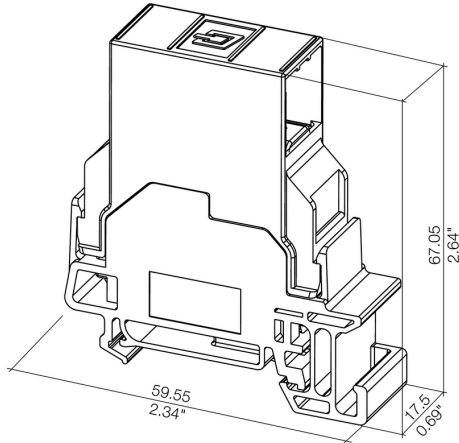
IE-TO-RJ45-C

Weidmüller Interface GmbH & Co. KG
Klingenbergstraße 26
D-32758 Detmold
Germany

www.weidmueller.com

Zeichnungen

Maßzeichnung



Zeichnung

