

**IE-TO-RJ45-FJ-A****Weidmüller Interface GmbH & Co. KG**

Klingenbergstraße 26

D-32758 Detmold

Germany

www.weidmueller.com



Tragschienenoutlet, Ausführung Modul RJ45 gemäß IEC 60603-7-51, für Aderaussendurchmesser bis 1,6 mm

**Allgemeine Bestelldaten**

Ausführung	Tragschienen-Outlet, RJ45, EIA/TIA T568 A, IP20, Cat.6 <sub>A</sub> / Class E <sub>A</sub> (ISO/IEC 11801 2010)
Best.-Nr.	<a href="#">8946930000</a>
Typ	IE-TO-RJ45-FJ-A
GTIN (EAN)	4032248734917
VPE	10 Stück

Erstellungs-Datum 1. März 2023 21:29:33 MEZ

Katalogstand 18.02.2023 / Technische Änderungen vorbehalten

## IE-TO-RJ45-FJ-A

**Weidmüller Interface GmbH & Co. KG**

Klingenbergstraße 26

D-32758 Detmold

Germany

www.weidmueller.com

## Technische Daten

### Abmessungen und Gewichte

Nettogewicht 5,42 g

### Temperaturen

Betriebstemperatur	-40 °C...70 °C	Betriebstemperatur, min.	-40 °C
Betriebstemperatur, max.	70 °C	Feuchtigkeit	0...93 % rel. Feuchte

### Allgemeine Daten

Anschluss 1	RJ45	Anschluss 2	IDC
Aufbau	Schaltbare Potenzialverbindung von Modul / Kupplung zur Tragschiene	Beschaltung	EIA/TIA T568 A
Farbe	lichtgrau	Festigkeit gegen Schock nach IEC 60512-4	250 ms <sup>-2</sup>
Festigkeit gegen Vibration nach IEC 60512-4	50 ms <sup>-2</sup> sinusförmig (9...500 Hz)	Feuchtigkeit	0...93 % rel. Feuchte
Gehäusebasismaterial	PA UL 94 V0	Isolationsdurchmesser, max.	1,6 mm
Kategorie	Cat.6 <sub>A</sub> / Class E <sub>A</sub> (ISO/IEC 11801 2010)	Kontaktmaterial	Federstahl, Ni 1,2 µm
Kontaktoberfläche	Au ≥ 0,8 µm	Leiteranschlussdurchmesser, eindrätig	0.4...0.64 mm
Leiteranschlussquerschnitt, eindrätig (AWG)	AWG 24...AWG 22	Leiteranschlussdurchmesser, feindrätig	0.48...0.76 mm
Leiteranschlussquerschnitt, feindrätig (AWG)	AWG 26...AWG 22	Manteldurchmesser, min.	5,5 mm
Manteldurchmesser, max.	10 mm	Montageart	TS 35
Schirmung	Ja	Schutzart	IP20
Steckzyklen	750 (RJ45)	Wiederanschließbarkeit	≥ 10 Zyklen für AWG 23-26, ≥ 4 Zyklen für AWG 22

### Allgemeine Standards

Steckverbinder Norm IEC 60603-7-51

### Elektrische Eigenschaften

Isolationswiderstand	500 MΩ	Kontaktwiderstand	≤ 20 mΩ
PoE / PoE+	gemäß IEEE 802.3af	Spannungsfestigkeit Kontakt / Kontakt	≥ 1000 V DC
Spannungsfestigkeit Kontakt / Schirm	≥ 1500 V DC	Strombelastbarkeit bei 50 °C	1 A

### Klassifikationen

ETIM 6.0	EC000313	ETIM 7.0	EC000313
ETIM 8.0	EC000313	ECLASS 9.0	27-44-03-20
ECLASS 9.1	19-17-01-25	ECLASS 10.0	27-44-03-20
ECLASS 11.0	27-44-03-20	ECLASS 12.0	27-44-03-20

## IE-TO-RJ45-FJ-A

**Weidmüller Interface GmbH & Co. KG**  
Klingenbergstraße 26  
D-32758 Detmold  
Germany

[www.weidmueller.com](http://www.weidmueller.com)

## Technische Daten

### Zulassungen

Zulassungen



ROHS

Konform

### Downloads

Zulassung / Zertifikat / Konformitätsdokument	<a href="#">ISO/IEC and TIA/EIA DE</a> <a href="#">ISO/IEC EN and TIA/EIA Screened Class E Category 6, 3 connector permanent link</a> <a href="#">ISO/IEC EN and TIA/EIA Screened Class E Category 6, 4 connector channel</a> <a href="#">ISO/IEC EN and TIA/EIA Screened Class EA Category 6A, 2 connector channel</a> <a href="#">Compliance Statement Screened Category 6 ISO/IEC EN and TIA/EIA Connecting Hardware</a>
Engineering-Daten	<a href="#">CAD data – STEP</a>
Engineering-Daten	<a href="#">WSCAD, Zuken E3.S</a>
Anwenderdokumentation	<a href="#">MAN IE GUIDE DE</a> <a href="#">MAN IE GUIDE EN</a> <a href="#">Manual</a>
Kataloge	<a href="#">Catalogues in PDF-format</a>
Broschüren	<a href="#">MB FREECONCONTACT EN</a> <a href="#">FL FIELDWIRING EN</a> <a href="#">PI PROFINET CABLING EN</a> <a href="#">PI PROFINET CABLING EN</a>

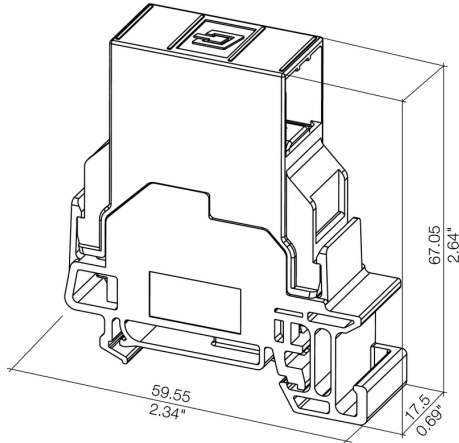
**IE-TO-RJ45-FJ-A**

**Weidmüller Interface GmbH & Co. KG**  
Klingenbergstraße 26  
D-32758 Detmold  
Germany

[www.weidmueller.com](http://www.weidmueller.com)

**Zeichnungen**

**Maßzeichnung**



**Zeichnung**

