

IE-TO-RJ45-FJ-B**Weidmüller Interface GmbH & Co. KG**

Klingenbergstraße 26

D-32758 Detmold

Germany

www.weidmueller.com



Tragschienenoutlet, Ausführung Modul RJ45 gemäß IEC 60603-7-51, für Aderaussendurchmesser bis 1,6 mm

Allgemeine Bestelldaten

Ausführung	Tragschienen-Outlet, RJ45, EIA/TIA T568 B, IP20, Cat.6 _A / Class E _A (ISO/IEC 11801 2010)
Best.-Nr.	8946940000
Typ	IE-TO-RJ45-FJ-B
GTIN (EAN)	4032248734924
VPE	10 Stück

Erstellungs-Datum 1. März 2023 21:51:44 MEZ

Katalogstand 18.02.2023 / Technische Änderungen vorbehalten

IE-TO-RJ45-FJ-B

Weidmüller Interface GmbH & Co. KG

Klingenbergstraße 26

D-32758 Detmold

Germany

www.weidmueller.com

Technische Daten

Abmessungen und Gewichte

Nettogewicht 54,4 g

Temperaturen

Betriebstemperatur -40 °C...70 °C

Betriebstemperatur, max. 70 °C

Betriebstemperatur, min. -40 °C

Feuchtigkeit 0...93 % rel. Feuchte

Allgemeine Daten

Anschluss 1 RJ45
 Aufbau Schaltbare Potenzialverbindung von Modul / Kupplung zur Tragschiene
 Farbe lichtgrau
 Festigkeit gegen Vibration nach IEC 605 12-4 50 ms⁻² sinusförmig (9... 500 Hz)
 Gehäusebasismaterial PA UL 94 V0
 Isolationsdurchmesser, max. 1,6 mm
 Kontaktmaterial Federstahl, Ni 1,2 µm
 Leiteranschlussdurchmesser, eindrätig 0.4...0.64 mm
 Leiteranschlussdurchmesser, feindrätig 0.48...0.76 mm
 Manteldurchmesser, min. 5,5 mm
 Montageart TS 35
 Schutzart IP20
 Wiederanschließbarkeit ≥ 10 Zyklen für AWG 23-26, ≥ 4 Zyklen für AWG 22

Anschluss 2 IDC
 Beschaltung EIA/TIA T568 B
 Festigkeit gegen Schock nach IEC 605 12-4 250 ms⁻²
 Feuchtigkeit 0...93 % rel. Feuchte
 Isolationsdurchmesser, min. 0,85 mm
 Kategorie Cat.6_A / Class E_A (ISO/IEC 11801 2010)
 Kontaktoberfläche Au ≥ 0,8 µm
 Leiteranschlussquerschnitt, eindrätig (AWG) AWG 24...AWG 22
 Leiteranschlussquerschnitt, feindrätig (AWG) AWG 26...AWG 22
 Manteldurchmesser, max. 10 mm
 Schirmung Ja
 Steckzyklen 750 (RJ45)

Allgemeine Standards

Steckverbinder Norm IEC 60603-7-51

Elektrische Eigenschaften

Isolationswiderstand 500 MΩ
 PoE / PoE+ gemäß IEEE 802.3af
 Spannungsfestigkeit Kontakt / Schirm ≥ 1500 V DC
 Kontaktwiderstand ≤ 20 mΩ
 Spannungsfestigkeit Kontakt / Kontakt ≥ 1000 V DC
 Strombelastbarkeit bei 50 °C 1 A

Klassifikationen

ETIM 6.0	EC000313	ETIM 7.0	EC000313
ETIM 8.0	EC000313	ECLASS 9.0	27-44-03-20
ECLASS 9.1	19-17-01-25	ECLASS 10.0	27-44-03-20
ECLASS 11.0	27-44-03-20	ECLASS 12.0	27-44-03-20

IE-TO-RJ45-FJ-B

Weidmüller Interface GmbH & Co. KG
Klingenbergstraße 26
D-32758 Detmold
Germany

www.weidmueller.com

Technische Daten

Zulassungen

Zulassungen



ROHS

Konform

Downloads

Zulassung / Zertifikat / Konformitätsdokument	ISO/IEC and TIA/EIA DE ISO/IEC EN and TIA/EIA Screened Class E Category 6, 3 connector permanent link ISO/IEC EN and TIA/EIA Screened Class E Category 6, 4 connector channel ISO/IEC EN and TIA/EIA Screened Class EA Category 6A, 2 connector channel Compliance Statement Screened Category 6 ISO/IEC EN and TIA/EIA Connecting Hardware
Engineering-Daten	CAD data – STEP
Engineering-Daten	WSCAD, Zuken E3.S
Anwenderdokumentation	MAN IE GUIDE DE MAN IE GUIDE EN Manual
Kataloge	Catalogues in PDF-format
Broschüren	MB FREECONTACT EN FL FIELDWIRING EN PI PROFINET CABLING EN PI PROFINET CABLING EN

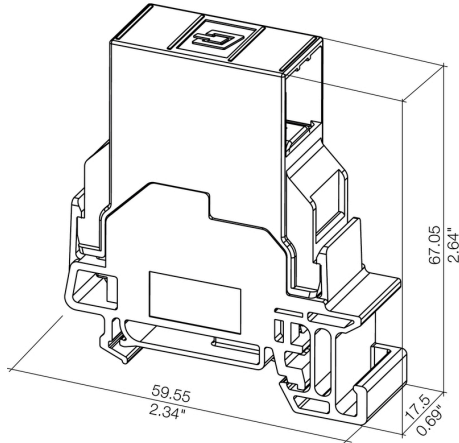
IE-TO-RJ45-FJ-B

Weidmüller Interface GmbH & Co. KG
Klingenbergstraße 26
D-32758 Detmold
Germany

www.weidmueller.com

Zeichnungen

Maßzeichnung



Zeichnung

