

**IE-TO-RJ45-FJ-P****Weidmüller Interface GmbH & Co. KG**

Klingenbergstraße 26

D-32758 Detmold

Germany

www.weidmueller.com



Tragschienenoutlet, Ausführung Modul RJ45 gemäß IEC 60603-7-51, für Aderaussendurchmesser bis 1,6 mm

**Allgemeine Bestelldaten**

Ausführung	Tragschienen-Outlet, RJ45, PROFINET, IP20, Cat.5 (ISO/IEC 11801)
Best.-Nr.	<a href="#">8946950000</a>
Typ	IE-TO-RJ45-FJ-P
GTIN (EAN)	4032248734931
VPE	10 Stück

Erstellungs-Datum 1. März 2023 21:29:40 MEZ

Katalogstand 18.02.2023 / Technische Änderungen vorbehalten

## IE-TO-RJ45-FJ-P

**Weidmüller Interface GmbH & Co. KG**

Klingenbergstraße 26

D-32758 Detmold

Germany

www.weidmueller.com

## Technische Daten

### Abmessungen und Gewichte

Nettogewicht 54,2 g

### Temperaturen

Betriebstemperatur -40 °C...70 °C

Betriebstemperatur, max. 70 °C

Betriebstemperatur, min. -40 °C

Feuchtigkeit 0...93 % rel. Feuchte

### Allgemeine Daten

Anschluss 1 RJ45  
 Aufbau Schaltbare Potenzialverbindung von Modul / Kupplung zur Tragschiene

Farbe lichtgrau

Festigkeit gegen Vibration nach IEC 60512-4 50 ms<sup>-2</sup> sinusförmig (9...500 Hz)

Gehäusebasismaterial PA UL 94 V0

Kategorie Cat.5 (ISO/IEC 11801)

Kontaktfläche Au ≥ 0,8 µm

Leiteranschlussquerschnitt, eindrätig (AWG) AWG 24...AWG 22

Leiteranschlussquerschnitt, feindrätig (AWG) AWG 26...AWG 22

Manteldurchmesser, max. 10 mm

Schirmung Ja

Steckzyklen 750 (RJ45)

Anschluss 2 IDC

Beschaltung PROFINET

Festigkeit gegen Schock nach IEC 60512-4 250 ms<sup>-2</sup>

Feuchtigkeit 0...93 % rel. Feuchte

Isolationsdurchmesser, max. 1,6 mm

Kontaktmaterial Federstahl, Ni 1,2 µm

Leiteranschlussdurchmesser, eindrätig 0.4...0.64 mm

Leiteranschlussdurchmesser, feindrätig 0.48...0.76 mm

Manteldurchmesser, min. 5,5 mm

Montageart TS 35

Schutzart IP20

Wiederanschließbarkeit ≥ 10 Zyklen für AWG 23-26, ≥ 4 Zyklen für AWG 22

### Allgemeine Standards

Steckverbinder Norm IEC 60603-7-51

### Elektrische Eigenschaften

Isolationswiderstand 500 MΩ

PoE / PoE+ gemäß IEEE 802.3af

Spannungsfestigkeit Kontakt / Schirm ≥ 1500 V DC

Kontaktwiderstand ≤ 20 mΩ

Spannungsfestigkeit Kontakt / Kontakt ≥ 1000 V DC

Strombelastbarkeit bei 50 °C 1 A

### Klassifikationen

ETIM 6.0 EC000313

ETIM 8.0 EC000313

ECLASS 9.1 19-17-01-25

ECLASS 11.0 27-44-03-20

ETIM 7.0 EC000313

ECLASS 9.0 27-44-03-20

ECLASS 10.0 27-44-03-20

ECLASS 12.0 27-44-03-20

### Zulassungen

Zulassungen



ROHS Konform

Erstellungs-Datum 1. März 2023 21:29:40 MEZ

Katalogstand 18.02.2023 / Technische Änderungen vorbehalten

## IE-TO-RJ45-FJ-P

**Weidmüller Interface GmbH & Co. KG**  
Klingenbergstraße 26  
D-32758 Detmold  
Germany

[www.weidmueller.com](http://www.weidmueller.com)

## Technische Daten

### Downloads

Zulassung / Zertifikat / Konformitätsdokument	<a href="#">ISO/IEC and TIA/EIA DE</a> <a href="#">ISO/IEC EN and TIA/EIA Screened Class E Category 6, 3 connector permanent link</a> <a href="#">ISO/IEC EN and TIA/EIA Screened Class E Category 6, 4 connector channel</a> <a href="#">ISO/IEC EN and TIA/EIA Screened Class EA Category 6A, 2 connector channel</a> <a href="#">Compliance Statement Screened Category 6 ISO/IEC EN and TIA/EIA Connecting Hardware</a> <a href="#">PROFINET Manufacturer's Declaration</a>
Engineering-Daten	<a href="#">CAD data – STEP</a>
Anwenderdokumentation	<a href="#">MAN IE GUIDE DE</a> <a href="#">MAN IE GUIDE EN</a> <a href="#">Manual</a>
Kataloge	<a href="#">Catalogues in PDF-format</a>
Broschüren	<a href="#">MB FREECONTACT EN</a> <a href="#">FL FIELDWIRING EN</a> <a href="#">PI PROFINET CABLING EN</a> <a href="#">PI PROFINET CABLING EN</a>

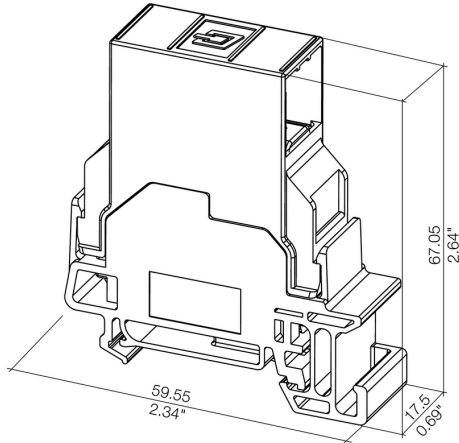
## IE-TO-RJ45-FJ-P

**Weidmüller Interface GmbH & Co. KG**  
Klingenbergstraße 26  
D-32758 Detmold  
Germany

[www.weidmueller.com](http://www.weidmueller.com)

## Zeichnungen

### Maßzeichnung



### Zeichnung

