

IE-TO-USB**Weidmüller Interface GmbH & Co. KG**

Klingenbergstraße 26

D-32758 Detmold

Germany

www.weidmueller.com



Tragschienenoutlet, Ausführung Kupplung USB (A-A)
gemäß IEC 61076-3-107

Allgemeine Bestelldaten

Ausführung	Tragschienen-Outlet, USB, IP20
Best.-Nr.	8946960000
Typ	IE-TO-USB
GTIN (EAN)	4032248734955
VPE	1 Stück

Erstellungs-Datum 1. März 2023 21:29:48 MEZ

Katalogstand 18.02.2023 / Technische Änderungen vorbehalten

IE-TO-USB

Weidmüller Interface GmbH & Co. KG
 Klingenbergstraße 26
 D-32758 Detmold
 Germany

www.weidmueller.com

Technische Daten

Abmessungen und Gewichte

Nettogewicht 38,3 g

Temperaturen

Betriebstemperatur	-40 °C...70 °C	Betriebstemperatur, min.	-40 °C
Betriebstemperatur, max.	70 °C		

Allgemeine Daten

Anschluss 1	USB A	Anschluss 2	USB A
Beschaltung	USB	Farbe	lichtgrau
Gehäusebasismaterial	PA UL 94 V0	Montageart	TS 35
Schutzart	IP20		

Allgemeine Standards

Steckverbinder Norm IEC 61076-3-107

Klassifikationen

ETIM 6.0	EC000313	ETIM 7.0	EC000313
ETIM 8.0	EC000313	ECLASS 9.0	27-44-03-20
ECLASS 9.1	19-17-01-25	ECLASS 10.0	27-44-03-20
ECLASS 11.0	27-44-03-20	ECLASS 12.0	27-44-03-20

Zulassungen

Zulassungen



ROHS Konform

Downloads

Engineering-Daten	CAD data – STEP
Anwenderdokumentation	MAN IE GUIDE DE MAN IE GUIDE EN Manual
Kataloge	Catalogues in PDF-format
Broschüren	MB FREECONTACT EN FL FIELDWIRING EN PI PROFINET CABLING EN PI PROFINET CABLING EN

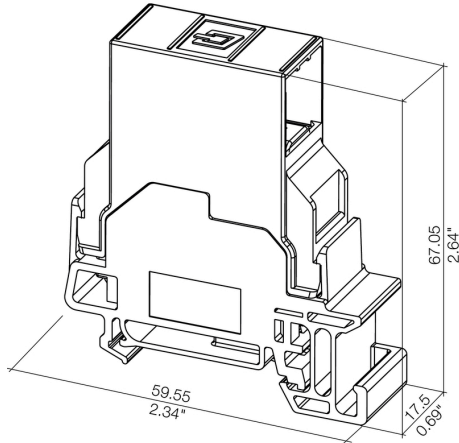
IE-TO-USB

Weidmüller Interface GmbH & Co. KG
Klingenbergstraße 26
D-32758 Detmold
Germany

www.weidmueller.com

Zeichnungen

Maßzeichnung



Zeichnung

