

**IE-TO-LCD-MM****Weidmüller Interface GmbH & Co. KG**

Klingenbergstraße 26

D-32758 Detmold

Germany

www.weidmueller.com



Tragschienenoutlet, Ausführung Kupplung LC-Duplex  
gemäß IEC 61754-20

**Allgemeine Bestelldaten**

Ausführung	Tragschienen-Outlet, LWL, LC-Duplex, Multimode, GOF, POF, IP20
Best.-Nr.	<a href="#">8947010000</a>
Typ	IE-TO-LCD-MM
GTIN (EAN)	4032248735020
VPE	10 Stück

Erstellungs-Datum 1. März 2023 21:30:25 MEZ

Katalogstand 18.02.2023 / Technische Änderungen vorbehalten

## IE-TO-LCD-MM

**Weidmüller Interface GmbH & Co. KG**  
 Klingenbergstraße 26  
 D-32758 Detmold  
 Germany

www.weidmueller.com

## Technische Daten

### Abmessungen und Gewichte

Nettogewicht 32,5 g

### Temperaturen

Betriebstemperatur	-40 °C...70 °C	Betriebstemperatur, min.	-40 °C
Betriebstemperatur, max.	70 °C		

### Allgemeine Daten

Anschluss 1	LC Duplex	Anschluss 2	LC Duplex
Einfügungsdämpfung	≤ 0,4 dB	Farbe	lichtgrau
Fasertyp	Multimode, GOF, POF	Gehäusebasismaterial	PA UL 94 V0
Montageart	TS 35	Schutzart	IP20
Steckzyklen	1000		

### Allgemeine Standards

Steckverbinder Norm IEC 61754-20

### Klassifikationen

ETIM 6.0	EC000313	ETIM 7.0	EC000313
ETIM 8.0	EC000313	ECLASS 9.0	27-44-03-20
ECLASS 9.1	19-17-01-25	ECLASS 10.0	27-44-03-20
ECLASS 11.0	27-44-03-20	ECLASS 12.0	27-44-03-20

### Zulassungen

Zulassungen



ROHS Konform

### Downloads

Engineering-Daten	<a href="#">CAD data – STEP</a>
Anwenderdokumentation	<a href="#">MAN IE GUIDE DE</a> <a href="#">MAN IE GUIDE EN</a> <a href="#">Manual</a>
Kataloge	<a href="#">Catalogues in PDF-format</a>
Broschüren	<a href="#">FL FIELDWIRING EN</a> <a href="#">PI PROFINET CABLING EN</a> <a href="#">PI PROFINET CABLING EN</a>

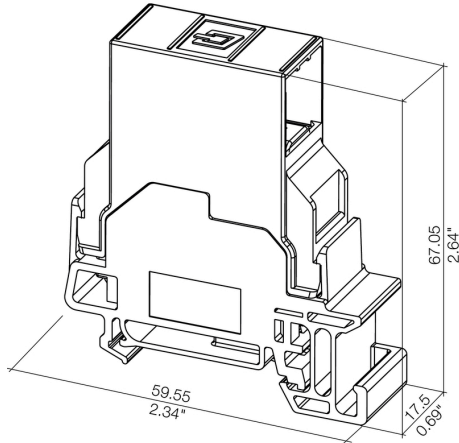
## IE-TO-LCD-MM

**Weidmüller Interface GmbH & Co. KG**  
Klingenbergstraße 26  
D-32758 Detmold  
Germany

[www.weidmueller.com](http://www.weidmueller.com)

## Zeichnungen

### Maßzeichnung



### Zeichnung

