

IE-TO-LCD-SM**Weidmüller Interface GmbH & Co. KG**

Klingenbergstraße 26

D-32758 Detmold

Germany

www.weidmueller.com



Tragschienenoutlet, Ausführung Kupplung LC-Duplex
gemäß IEC 61754-20

Allgemeine Bestelldaten

Ausführung	Tragschienen-Outlet, LWL, LC-Duplex, Singlemode, IP20
Best.-Nr.	8947020000
Typ	IE-TO-LCD-SM
GTIN (EAN)	4032248735037
VPE	10 Stück

Erstellungs-Datum 1. März 2023 21:30:33 MEZ

Katalogstand 18.02.2023 / Technische Änderungen vorbehalten

IE-TO-LCD-SM

Weidmüller Interface GmbH & Co. KG

Klingenbergstraße 26

D-32758 Detmold

Germany

www.weidmueller.com

Technische Daten

Abmessungen und Gewichte

Nettogewicht 34,2 g

Temperaturen

Betriebstemperatur	-40 °C...70 °C	Betriebstemperatur, min.	-40 °C
Betriebstemperatur, max.	70 °C		

Allgemeine Daten

Anschluss 1	LC Duplex	Anschluss 2	LC Duplex
Einfügungsdämpfung	≤ 0,5 dB	Farbe	lichtgrau
Fasertyp	Singlemode	Gehäusebasismaterial	PA UL 94 V0
Montageart	TS 35	Schutzart	IP20
Steckzyklen	1000		

Allgemeine Standards

Steckverbinder Norm IEC 61754-20

Klassifikationen

ETIM 6.0	EC000313	ETIM 7.0	EC000313
ETIM 8.0	EC000313	ECLASS 9.0	27-44-03-20
ECLASS 9.1	19-17-01-25	ECLASS 10.0	27-44-03-20
ECLASS 11.0	27-44-03-20	ECLASS 12.0	27-44-03-20

Zulassungen

Zulassungen



ROHS Konform

Downloads

Engineering-Daten	CAD data – STEP
Anwenderdokumentation	MAN IE GUIDE DE MAN IE GUIDE EN Manual
Kataloge	Catalogues in PDF-format
Broschüren	FL FIELDWIRING EN PI PROFINET CABLING EN PI PROFINET CABLING EN

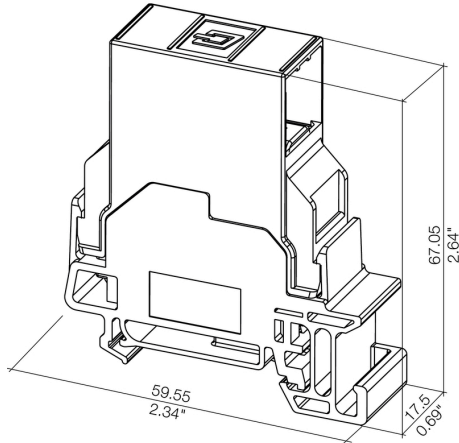
IE-TO-LCD-SM

Weidmüller Interface GmbH & Co. KG
Klingenbergstraße 26
D-32758 Detmold
Germany

www.weidmueller.com

Zeichnungen

Maßzeichnung



Zeichnung

