

## TOP 48-60VAC/48VDC 0,1A

**Weidmüller Interface GmbH & Co. KG**  
 Klingenbergstraße 26  
 D-32758 Detmold  
 Germany

www.weidmueller.com



Abbildung ähnlich

- 1 Schließer (Transistor)
- Gewährleistet eine verschleiß- und wartungsfreie Potenzialtrennung im kompakten Reihenklennenformat
- Passendes Zubehör von der Querverbindung bis hin zum Markierer
- Integrierte Schutzbeschaltung für Ein- und Ausgänge

### Allgemeine Bestelldaten

Ausführung	TERMOPTO, Halbleiterrelais, Nennsteuerspannung: 48...60 V AC $\pm 20\%$ , Nennschaltspannung: 5...48 V DC, Dauerstrom: 100 mA, PUSH IN
Best.-Nr.	<a href="#">8950870000</a>
Typ	TOP 48-60VAC/48VDC 0,1A
GTIN (EAN)	4032248742240
VPE	10 Stück

Erstellungs-Datum 16. Februar 2023 16:33:51 MEZ

Katalogstand 03.02.2023 / Technische Änderungen vorbehalten

## TOP 48-60VAC/48VDC 0,1A

**Weidmüller Interface GmbH & Co. KG**  
 Klingenbergstraße 26  
 D-32758 Detmold  
 Germany

www.weidmueller.com

## Technische Daten

### Abmessungen und Gewichte

Tiefe	55 mm	Tiefe (inch)	2,165 inch
Höhe	79,4 mm	Höhe (inch)	3,126 inch
Breite	6,1 mm	Breite (inch)	0,24 inch
Nettogewicht	19,6 g		

### Temperaturen

Lagertemperatur	-40 °C...80 °C	Betriebstemperatur	-20 °C...60 °C
Betriebstemperatur, min.	-20 °C	Betriebstemperatur, max.	60 °C
Feuchtigkeit	5...95 % rel. Feuchte, T <sub>u</sub> = 40 °C, keine Betauung		

### Ausfallwahrscheinlichkeit

MTTF	2.500 Years
------	-------------

### Steuerseite

Nennsteuerspannung	48...60 V AC ±20 %	Nennsteuerstrom	4,3 mA AC
Nennleistung	≤ 0,2 VA	Ansprech-/Rückfallspannung, typ.	38,4 V / 19,2 V AC
Statusanzeige	LED grün	Schutzschaltung	Varistor, Gleichrichter

### Lastseite

Nennschaltspannung	5...48 V DC	Dauerstrom	100 mA
Nennschaltstrom	100 mA	Lastkategorie	DC1
Einschaltverzögerung	< 12 ms	Ausschaltverzögerung	< 14 ms
Spannungsfall bei max. Last	< 1 V	Leckstrom	< 10 µA
min. Schaltstrom	100 µA	Kurzschlussfest	Nein
Schutzschaltung Lastseite	Freilaufdiode	Kontaktausführung	1 Schließer (Transistor)
max. Schaltfrequenz (AC Steuerspannung)	10 Hz		

### Allgemeine Daten

Tragschiene	TS 35		
Prüftaste vorhanden	Nein		
Farbe	schwarz		
Komponente mit Brennbarkeitsklasse nach UL94	Komponente	Gehäuse	
	Brennbarkeitsklasse nach UL94	V-0	

### Isolationskoordination

Bemessungsspannung	300 V	Verschmutzungsgrad	2
Überspannungskategorie	III	Kriech- und Luftstrecke Steuerseite - Lastseite	> 3 mm
Spannungsfestigkeit Steuerseite - Lastseite	1,2 kV <sub>eff</sub> / 1 min	Stehstoßspannung	4 kV (1,2/50 µs)
Schutzart	IP20		

### Erweiterte Angaben Zulassungen / Normen

Zertifikat-Nr. (cULus)	E223474
------------------------	---------

## TOP 48-60VAC/48VDC 0,1A

**Weidmüller Interface GmbH & Co. KG**  
 Klingenbergstraße 26  
 D-32758 Detmold  
 Germany

www.weidmueller.com

## Technische Daten

### Anschlussdaten

Leiteranschlusstechnik	PUSH IN	Abisolierlänge Bemessungsanschluss	10 mm
Klemmbereich, Bemessungsanschluss	1,5 mm <sup>2</sup>	Klemmbereich, min.	0,5 mm <sup>2</sup>
Klemmbereich, max.	2,5 mm <sup>2</sup>	Leiteranschlussquerschnitt AWG, min.	AWG 20
Leiteranschlussquerschnitt AWG, max.	AWG 14	Leiteranschlussquerschnitt, eindrätig, min.	0,5 mm <sup>2</sup>
Leiteranschlussquerschnitt, eindrätig, max.	1,5 mm <sup>2</sup>	Leiteranschlussquerschnitt, feindrätig, min.	0,5 mm <sup>2</sup>
Leiteranschlussquerschnitt, feindrätig, max.	1,5 mm <sup>2</sup>	Leiteranschlussquerschnitt, feindrätig, min. (AWG)	AWG 20
Leiteranschlussquerschnitt, feindrätig, max. (AWG)	AWG 14	Leiteranschlussquerschnitt, feindrätig AEH mit Kunststoffkragen DIN 46228/4, min.	0,5 mm <sup>2</sup>
Leiteranschlussquerschnitt, feindrätig AEH mit Kunststoffkragen DIN 46228/4, max.	1,5 mm <sup>2</sup>	Leiteranschlussquerschnitt, feindrätig, AEH (DIN 46228-1), min.	0,5 mm <sup>2</sup>
Leiteranschlussquerschnitt, feindrätig, AEH (DIN 46228-1), max.	1,5 mm <sup>2</sup>	Klingenmaß	0,6 x 3,5 mm

### Klassifikationen

ETIM 6.0	EC001504	ETIM 7.0	EC001504
ETIM 8.0	EC001504	ECLASS 9.0	27-37-16-04
ECLASS 9.1	27-37-16-04	ECLASS 10.0	27-37-16-04
ECLASS 11.0	27-37-16-04	ECLASS 12.0	27-37-16-04

### Umweltanforderungen

REACH SVHC	Lead 7439-92-1
SCIP	9e2cbc49-76d9-4611-b8ec-5b4f549a0aa9

### Zulassungen

Zulassungen



ROHS	Konform
UL File Number Search	UL Webseite
Zertifikat-Nr. (cULus)	E223474

### Downloads

Zulassung / Zertifikat / Konformitätsdokument	<a href="#">EU Konformitätserklärung / EU Declaration of Conformity</a>
Engineering-Daten	<a href="#">CAD data – STEP</a>
Engineering-Daten	<a href="#">WSCAD</a>
Anwenderdokumentation	<a href="#">Beipackzettel / Package Insert – multilingual</a>
Kataloge	<a href="#">Catalogues in PDF-format</a>
Broschüren	

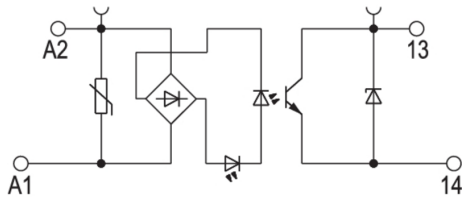
## TOP 48-60VAC/48VDC 0,1A

**Weidmüller Interface GmbH & Co. KG**  
 Klingenbergstraße 26  
 D-32758 Detmold  
 Germany

www.weidmueller.com

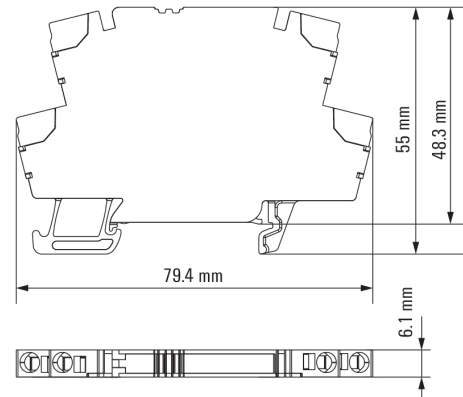
## Zeichnungen

### Schaltbild

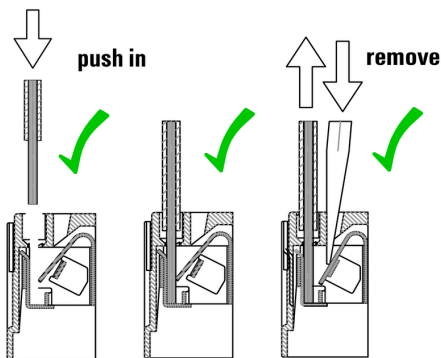


Schaltsymbol

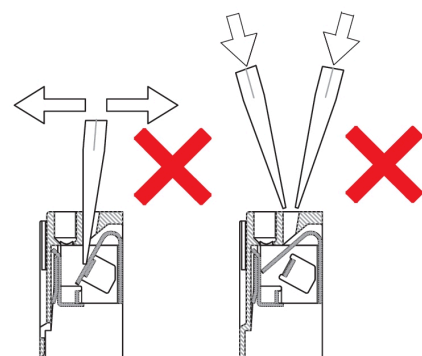
### Maßbild



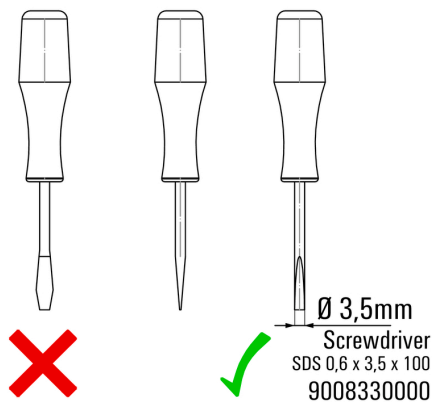
### Correct handling PUSH IN connection



### Wrong handling PUSH IN connection



### Recommended screwdriver



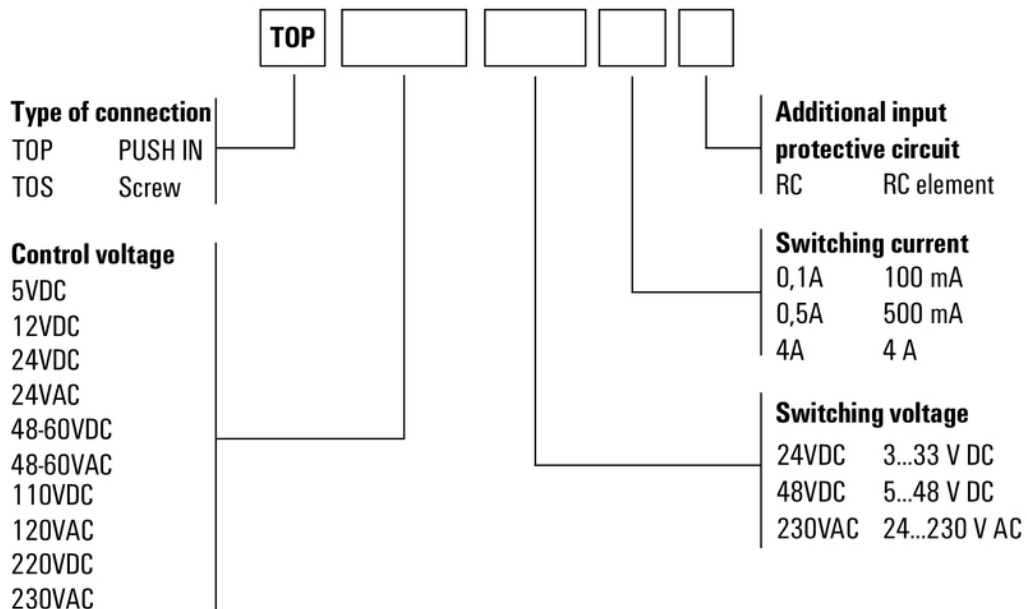
## TOP 48-60VAC/48VDC 0,1A

**Weidmüller Interface GmbH & Co. KG**  
 Klingenbergstraße 26  
 D-32758 Detmold  
 Germany

www.weidmueller.com

## Zeichnungen

## Sonstiges



Typenschlüssel