

TOP 12VDC/48VDC 0,5A

Weidmüller Interface GmbH & Co. KG
 Klingenbergstraße 26
 D-32758 Detmold
 Germany

www.weidmueller.com



Abbildung ähnlich

- 1 Schließer (Transistor)
- Gewährleistet eine verschleiß- und wartungsfreie Potenzialtrennung im kompakten Reihenklennenformat
- Passendes Zubehör von der Querverbindung bis hin zum Markierer
- Integrierte Schutzbeschaltung für Ein- und Ausgänge

Allgemeine Bestelldaten

| | |
|------------|--|
| Ausführung | TERMOPTO, Halbleiterrelais, Nennsteuerspannung: 12 V DC $\pm 20\%$, Nennschaltspannung: 5...48 V DC, Dauerstrom: 500 mA, PUSH IN |
| Best.-Nr. | 8950970000 |
| Typ | TOP 12VDC/48VDC 0,5A |
| GTIN (EAN) | 4032248742332 |
| VPE | 10 Stück |

Erstellungs-Datum 19. Februar 2023 19:14:09 MEZ

Katalogstand 03.02.2023 / Technische Änderungen vorbehalten

TOP 12VDC/48VDC 0,5A

Weidmüller Interface GmbH & Co. KG
 Klingenbergstraße 26
 D-32758 Detmold
 Germany

www.weidmueller.com

Technische Daten

Abmessungen und Gewichte

| | | | |
|--------------|---------|---------------|------------|
| Tiefe | 55 mm | Tiefe (inch) | 2,165 inch |
| Höhe | 79,4 mm | Höhe (inch) | 3,126 inch |
| Breite | 6,1 mm | Breite (inch) | 0,24 inch |
| Nettogewicht | 19,6 g | | |

Temperaturen

| | | | |
|--------------------------|---|--------------------------|----------------|
| Lagertemperatur | -40 °C...80 °C | Betriebstemperatur | -20 °C...60 °C |
| Betriebstemperatur, min. | -20 °C | Betriebstemperatur, max. | 60 °C |
| Feuchtigkeit | 5...95 % rel. Feuchte, T _u = 40 °C, keine Betauung | | |

Ausfallwahrscheinlichkeit

| | |
|------|-------------|
| MTTF | 2.500 Years |
|------|-------------|

Steuerseite

| | | | |
|--------------------|---------------|----------------------------------|----------------------------|
| Nennsteuerspannung | 12 V DC ±20 % | Nennsteuerstrom | 7,8 mA DC |
| Nennleistung | < 95 mW | Ansprech-/Rückfallspannung, typ. | 9,6 V / 3 V DC |
| Statusanzeige | LED grün | Schutzschaltung | Varistor, Verpolungsschutz |

Lastseite

| | | | |
|-----------------------------|---------------------------|--|---------------|
| Nennschaltspannung | 5...48 V DC | Dauerstrom | 500 mA |
| Nennschaltstrom | 500 mA | Lastkategorie | DC1 |
| Einschaltverzögerung | < 20 µs | Ausschaltverzögerung | < 200 µs |
| Spannungsfall bei max. Last | < 1 V | Leckstrom | < 10 µA |
| Kurzschlussfest | Nein | Schutzschaltung Lastseite | Freilaufdiode |
| Kontaktausführung | 1 Schließler (Transistor) | max. Schaltfrequenz (DC Steuerspannung) | 200 Hz |

Allgemeine Daten

| | | |
|--|-------------------------------|---------|
| Tragschiene | TS 35 | |
| Prüftaste vorhanden | Nein | |
| Farbe | schwarz | |
| Komponente mit Brennbarkeitsklasse nach UL94 | Komponente | Gehäuse |
| | Brennbarkeitsklasse nach UL94 | V-0 |

Isolationskoordination

| | | | |
|--|-------------------------------|--|------------------|
| Bemessungsspannung | 300 V | Verschmutzungsgrad | 2 |
| Überspannungskategorie | III | Kriech- und Luftstrecke Steuerseite - Lastseite | > 3 mm |
| Spannungsfestigkeit Steuerseite - Lastseite | 1,2 kV _{eff} / 1 min | Stehstoßspannung | 4 kV (1,2/50 µs) |
| Schutzart | IP20 | | |

Erweiterte Angaben Zulassungen / Normen

| | |
|------------------------|---------|
| Zertifikat-Nr. (cULus) | E223474 |
|------------------------|---------|

TOP 12VDC/48VDC 0,5A

Weidmüller Interface GmbH & Co. KG
 Klingenbergstraße 26
 D-32758 Detmold
 Germany

www.weidmueller.com

Technische Daten

Anschlussdaten

| | | | |
|---|---------------------|---|---------------------|
| Leiteranschlusstechnik | PUSH IN | Abisolierlänge Bemessungsanschluss | 10 mm |
| Klemmbereich, Bemessungsanschluss | 1,5 mm ² | Klemmbereich, min. | 0,5 mm ² |
| Klemmbereich, max. | 2,5 mm ² | Leiteranschlussquerschnitt AWG, min. | AWG 20 |
| Leiteranschlussquerschnitt AWG, max. | AWG 14 | Leiteranschlussquerschnitt, eindrätig, min. | 0,5 mm ² |
| Leiteranschlussquerschnitt, eindrätig, max. | 1,5 mm ² | Leiteranschlussquerschnitt, feindrätig, min. | 0,5 mm ² |
| Leiteranschlussquerschnitt, feindrätig, max. | 1,5 mm ² | Leiteranschlussquerschnitt, feindrätig, min. (AWG) | AWG 20 |
| Leiteranschlussquerschnitt, feindrätig, max. (AWG) | AWG 14 | Leiteranschlussquerschnitt, feindrätig AEH mit Kunststoffkragen DIN 46228/4, min. | 0,5 mm ² |
| Leiteranschlussquerschnitt, feindrätig AEH mit Kunststoffkragen DIN 46228/4, max. | 1,5 mm ² | Leiteranschlussquerschnitt, feindrätig, AEH (DIN 46228-1), min. | 0,5 mm ² |
| Leiteranschlussquerschnitt, feindrätig, AEH (DIN 46228-1), max. | 1,5 mm ² | Klingenmaß | 0,6 x 3,5 mm |

Klassifikationen

| | | | |
|-------------|-------------|-------------|-------------|
| ETIM 6.0 | EC001504 | ETIM 7.0 | EC001504 |
| ETIM 8.0 | EC001504 | ECLASS 9.0 | 27-37-16-04 |
| ECLASS 9.1 | 27-37-16-04 | ECLASS 10.0 | 27-37-16-04 |
| ECLASS 11.0 | 27-37-16-04 | ECLASS 12.0 | 27-37-16-04 |

Umweltanforderungen

| | |
|------------|--------------------------------------|
| REACH SVHC | Lead 7439-92-1 |
| SCIP | 9e2cbc49-76d9-4611-b8ec-5b4f549a0aa9 |

Zulassungen

Zulassungen



| | |
|------------------------|-------------|
| ROHS | Konform |
| UL File Number Search | UL Webseite |
| Zertifikat-Nr. (cULus) | E223474 |

Downloads

| | |
|---|---|
| Zulassung / Zertifikat / Konformitätsdokument | EU Konformitätserklärung / EU Declaration of Conformity |
| Engineering-Daten | CAD data – STEP |
| Engineering-Daten | WSCAD |
| Anwenderdokumentation | Beipackzettel / Package Insert – multilingual |
| Kataloge | Catalogues in PDF-format |
| Broschüren | |

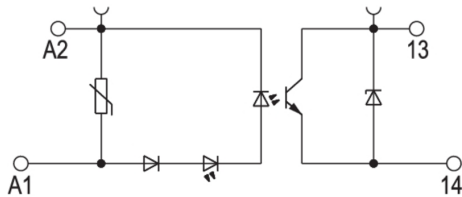
TOP 12VDC/48VDC 0,5A

Weidmüller Interface GmbH & Co. KG
 Klingenbergstraße 26
 D-32758 Detmold
 Germany

www.weidmueller.com

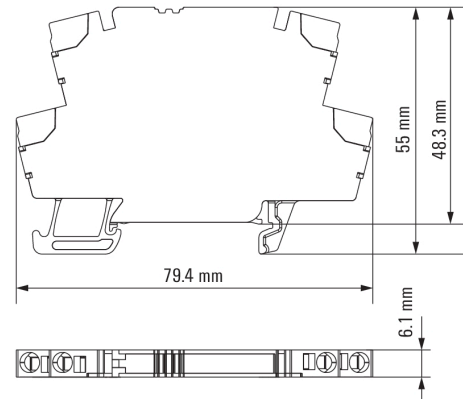
Zeichnungen

Schaltbild

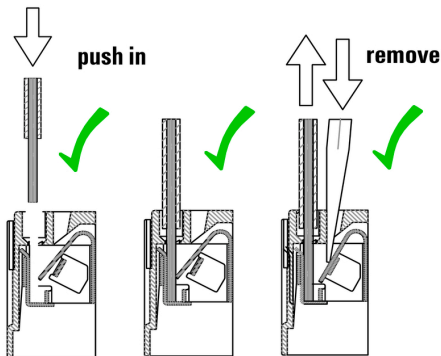


Schaltsymbol

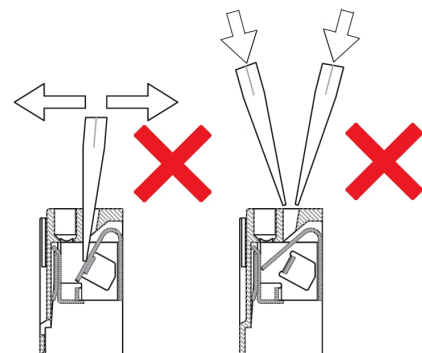
Maßbild



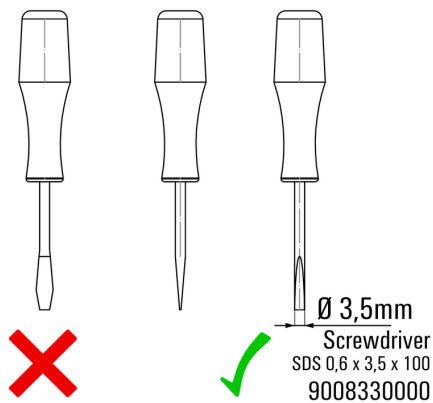
Correct handling PUSH IN connection



Wrong handling PUSH IN connection



Recommended screwdriver



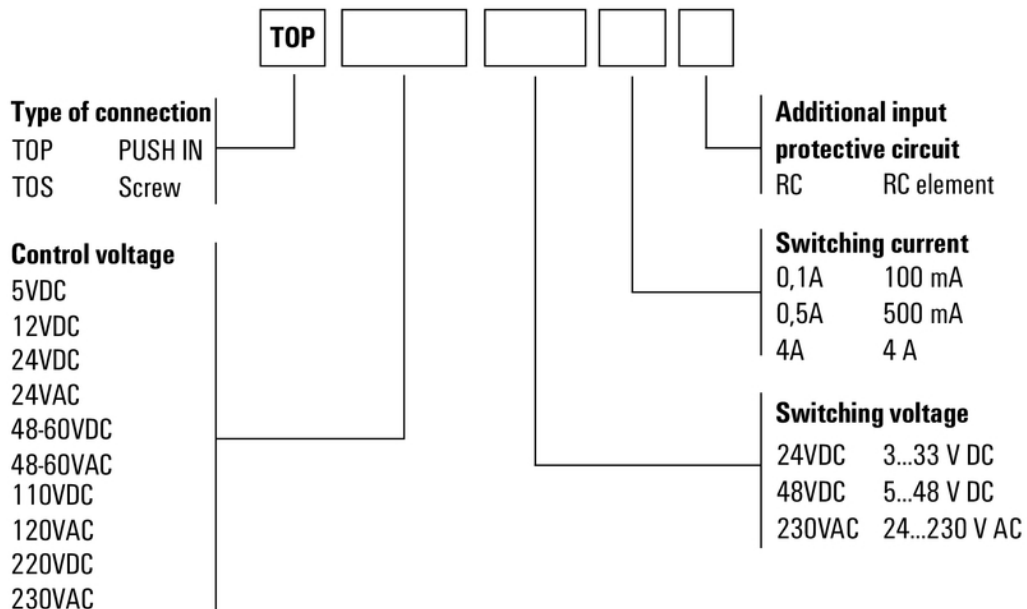
TOP 12VDC/48VDC 0,5A

Weidmüller Interface GmbH & Co. KG
 Klingenbergstraße 26
 D-32758 Detmold
 Germany

www.weidmueller.com

Zeichnungen

Sonstiges



Typenschlüssel