

## TOP 230VAC/230VAC 0,1A

**Weidmüller Interface GmbH & Co. KG**  
 Klingenbergstraße 26  
 D-32758 Detmold  
 Germany

www.weidmueller.com



Abbildung ähnlich

- 1 Schließer (Triac (Nullspannungsschaltend))
- Gewährleistet eine verschleiß- und wartungsfreie Potenzialtrennung im kompakten Reihenklennenformat
- Passendes Zubehör von der Querverbindung bis hin zum Markierer
- Integrierte Schutzbeschaltung für Ein- und Ausgänge

### Allgemeine Bestelldaten

Ausführung	TERMOPTO, Halbleiterrelais, Nennsteuerspannung: 230 V AC +10 % / -20 % , Nennschaltspannung: 24...230 V AC, Dauerstrom: 100 mA, PUSH IN
Best.-Nr.	<a href="#">8951290000</a>
Typ	TOP 230VAC/230VAC 0,1A
GTIN (EAN)	4032248742066
VPE	10 Stück

Erstellungs-Datum 19. Februar 2023 01:25:08 MEZ

Katalogstand 03.02.2023 / Technische Änderungen vorbehalten

## TOP 230VAC/230VAC 0,1A

**Weidmüller Interface GmbH & Co. KG**

Klingenbergstraße 26

D-32758 Detmold

Germany

www.weidmueller.com

## Technische Daten

### Abmessungen und Gewichte

Tiefe	55 mm	Tiefe (inch)	2,165 inch
Höhe	79,4 mm	Höhe (inch)	3,126 inch
Breite	6,1 mm	Breite (inch)	0,24 inch
Nettogewicht	19,5 g		

### Temperaturen

Lagertemperatur	-40 °C...80 °C	Betriebstemperatur	-20 °C...60 °C
Betriebstemperatur, min.	-20 °C	Betriebstemperatur, max.	60 °C
Feuchtigkeit	5...95 % rel. Feuchte, T <sub>u</sub> = 40 °C, keine Betauung		

### Ausfallwahrscheinlichkeit

MTTF	2.500 Years
------	-------------

### Steuerseite

Nennsteuerspannung	230 V AC +10 % / -20 %	Nennsteuerstrom	7,7 mA AC
Nennleistung	≤ 1,7 VA	Ansprech-/Rückfallspannung, typ.	184 V / 92 V AC
Statusanzeige	LED grün	Schutzschaltung	Varistor, Gleichrichter

### Lastseite

Nennschaltspannung	24...230 V AC	Dauerstrom	100 mA
Nennschaltstrom	100 mA	Lastkategorie	AC1
Einschaltverzögerung	< 22 ms	Ausschaltverzögerung	< 18 ms
Spannungsfall bei max. Last	< 1,8 V	Leckstrom	< 1 mA
min. Schaltstrom	2 mA	Kurzschlussfest	Nein
Schutzschaltung Lastseite	Varistor, RC-Glied	Kontaktausführung	1 Schließer (Triac (Nullspannungsschaltend))
max. Schaltfrequenz (AC Steuerspannung)	10 Hz		

### Allgemeine Daten

Tragschiene	TS 35	
Prüftaste vorhanden	Nein	
Farbe	schwarz	
Komponente mit Brennbarkeitsklasse nach UL94	Komponente	Gehäuse
	Brennbarkeitsklasse nach UL94	V-0

### Isolationskoordination

Bemessungsspannung	300 V	Verschmutzungsgrad	2
Überspannungskategorie	III	Kriech- und Luftstrecke Steuerseite - Lastseite	> 3 mm
Spannungsfestigkeit Steuerseite - Lastseite	1,2 kV <sub>eff</sub> / 1 min	Stehstoßspannung	4 kV (1,2/50 µs)
Schutzart	IP20		

### Erweiterte Angaben Zulassungen / Normen

Zertifikat-Nr. (cULus)	E223474
------------------------	---------

Erstellungs-Datum 19. Februar 2023 01:25:08 MEZ

Katalogstand 03.02.2023 / Technische Änderungen vorbehalten

## TOP 230VAC/230VAC 0,1A

**Weidmüller Interface GmbH & Co. KG**  
 Klingenbergstraße 26  
 D-32758 Detmold  
 Germany

www.weidmueller.com

## Technische Daten

### Anschlussdaten

Leiteranschlusstechnik	PUSH IN	Abisolierlänge Bemessungsanschluss	10 mm
Klemmbereich, Bemessungsanschluss	1,5 mm <sup>2</sup>	Klemmbereich, min.	0,5 mm <sup>2</sup>
Klemmbereich, max.	2,5 mm <sup>2</sup>	Leiteranschlussquerschnitt AWG, min.	AWG 20
Leiteranschlussquerschnitt AWG, max.	AWG 14	Leiteranschlussquerschnitt, eindrätig, min.	0,5 mm <sup>2</sup>
Leiteranschlussquerschnitt, eindrätig, max.	1,5 mm <sup>2</sup>	Leiteranschlussquerschnitt, feindrätig, min.	0,5 mm <sup>2</sup>
Leiteranschlussquerschnitt, feindrätig, max.	1,5 mm <sup>2</sup>	Leiteranschlussquerschnitt, feindrätig, min. (AWG)	AWG 20
Leiteranschlussquerschnitt, feindrätig, max. (AWG)	AWG 14	Leiteranschlussquerschnitt, feindrätig AEH mit Kunststoffkragen DIN 46228/4, min.	0,5 mm <sup>2</sup>
Leiteranschlussquerschnitt, feindrätig AEH mit Kunststoffkragen DIN 46228/4, max.	1,5 mm <sup>2</sup>	Leiteranschlussquerschnitt, feindrätig, AEH (DIN 46228-1), min.	0,5 mm <sup>2</sup>
Leiteranschlussquerschnitt, feindrätig, AEH (DIN 46228-1), max.	1,5 mm <sup>2</sup>	Klingenmaß	0,6 x 3,5 mm

### Klassifikationen

ETIM 6.0	EC001504	ETIM 7.0	EC001504
ETIM 8.0	EC001504	ECLASS 9.0	27-37-16-04
ECLASS 9.1	27-37-16-04	ECLASS 10.0	27-37-16-04
ECLASS 11.0	27-37-16-04	ECLASS 12.0	27-37-16-04

### Umweltanforderungen

REACH SVHC	Lead 7439-92-1
SCIP	9e2cbc49-76d9-4611-b8ec-5b4f549a0aa9

### Zulassungen

Zulassungen



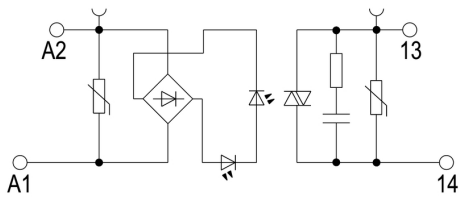
ROHS	Konform
UL File Number Search	UL Webseite
Zertifikat-Nr. (cULus)	E223474

### Downloads

Zulassung / Zertifikat / Konformitätsdokument	<a href="#">EU Konformitätserklärung / EU Declaration of Conformity</a>
Engineering-Daten	<a href="#">CAD data – STEP</a>
Engineering-Daten	<a href="#">WSCAD</a>
Anwenderdokumentation	<a href="#">Beipackzettel / Package Insert – multilingual</a>
Kataloge	<a href="#">Catalogues in PDF-format</a>
Broschüren	

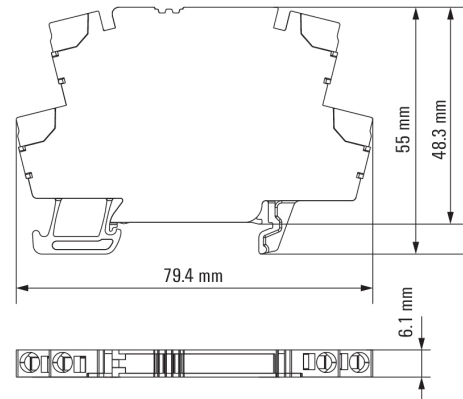
### Zeichnungen

#### Schaltbild

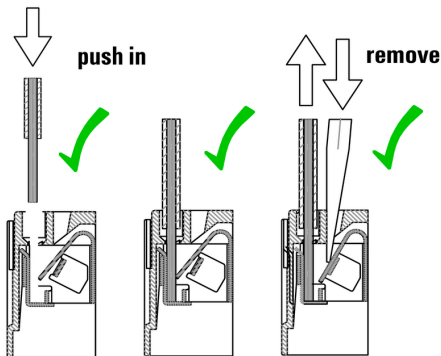


Schaltsymbol

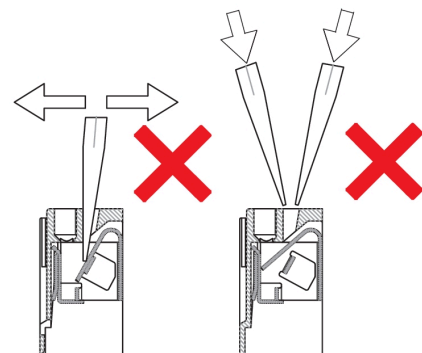
#### Maßbild



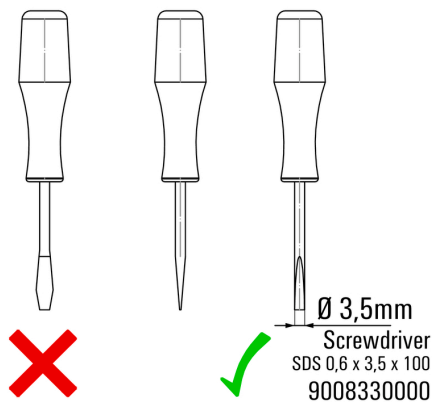
#### Correct handling PUSH IN connection



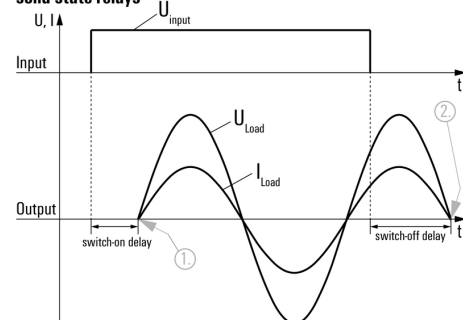
#### Wrong handling PUSH IN connection



#### Recommended screwdriver



#### Signal characteristics of zero cross switching solid-state relays



Shown at an example with resistive load.  
 1. Switches on at first zero cross of mains voltage while control input gets signal.  
 2. Switches off at next zero cross of mains current after control input signal was switched off.  
 Switching DC voltages is not possible with this solid-state relays.

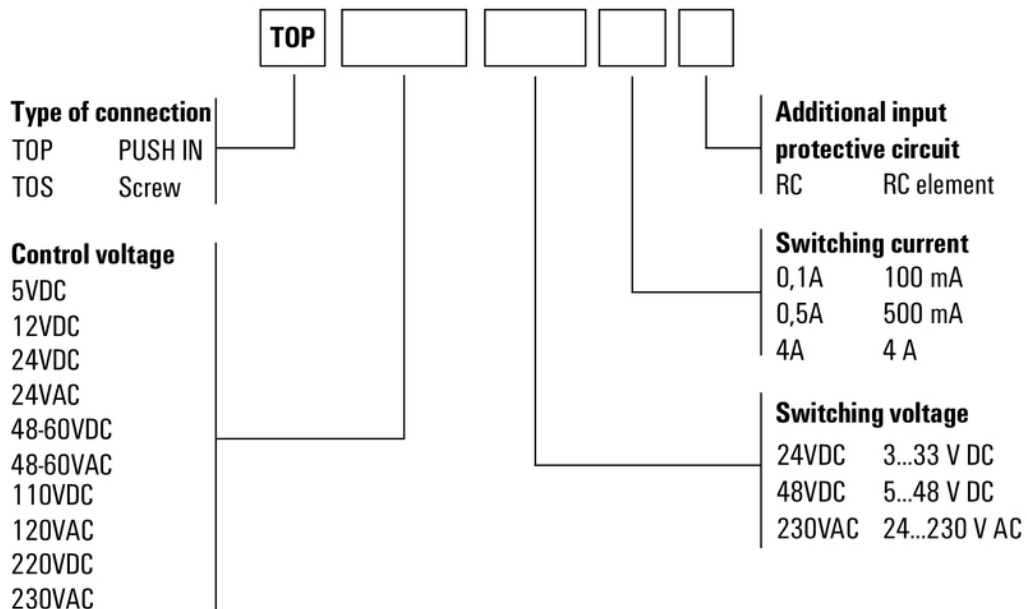
## TOP 230VAC/230VAC 0,1A

**Weidmüller Interface GmbH & Co. KG**  
 Klingenbergstraße 26  
 D-32758 Detmold  
 Germany

www.weidmueller.com

## Zeichnungen

## Sonstiges



Typenschlüssel